

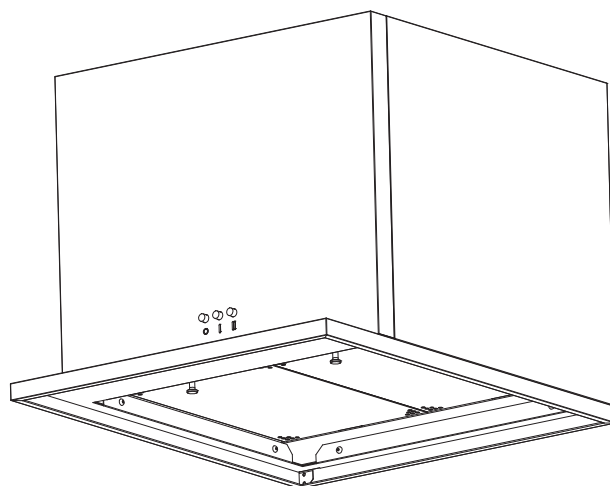
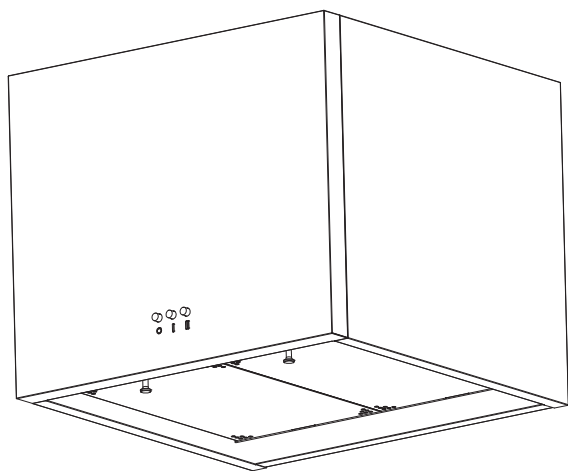
●●● sanwacompany

キッチン機器

# ミニマルプラス

取扱説明書（保証書付）

このたびは当社製品をお買い上げいただき、まことにありがとうございます。  
この取扱説明書をよくお読みのうえ、正しく安全にお使いください。



K4101522







# 安全のため必ずお守りください

安全に使用していただくための重要な項目ですので必ずお読みください。


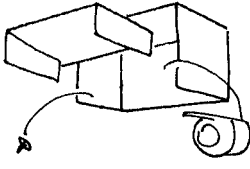

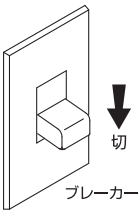

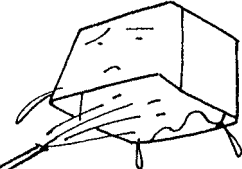



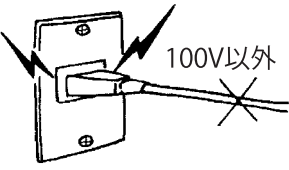
●ここに示した事項は、安全に関する重大な内容の記載です。表示と意味は次のようになっています。

- 警告** 誤った取り扱いをしたときに、人が死亡や重傷等の重大な結果に結び付く可能性が大きいもの。
- 注意** 誤った取り扱いをしたときに、人が傷害を負う危険または物的損害に結び付く可能性があるもの。









本文中に使われている図記号の意味は次のとおりです。

	「禁止」事項		分解・修理・改造禁止		電源プラグを抜く
	指示に従う		接触禁止		水場での使用禁止

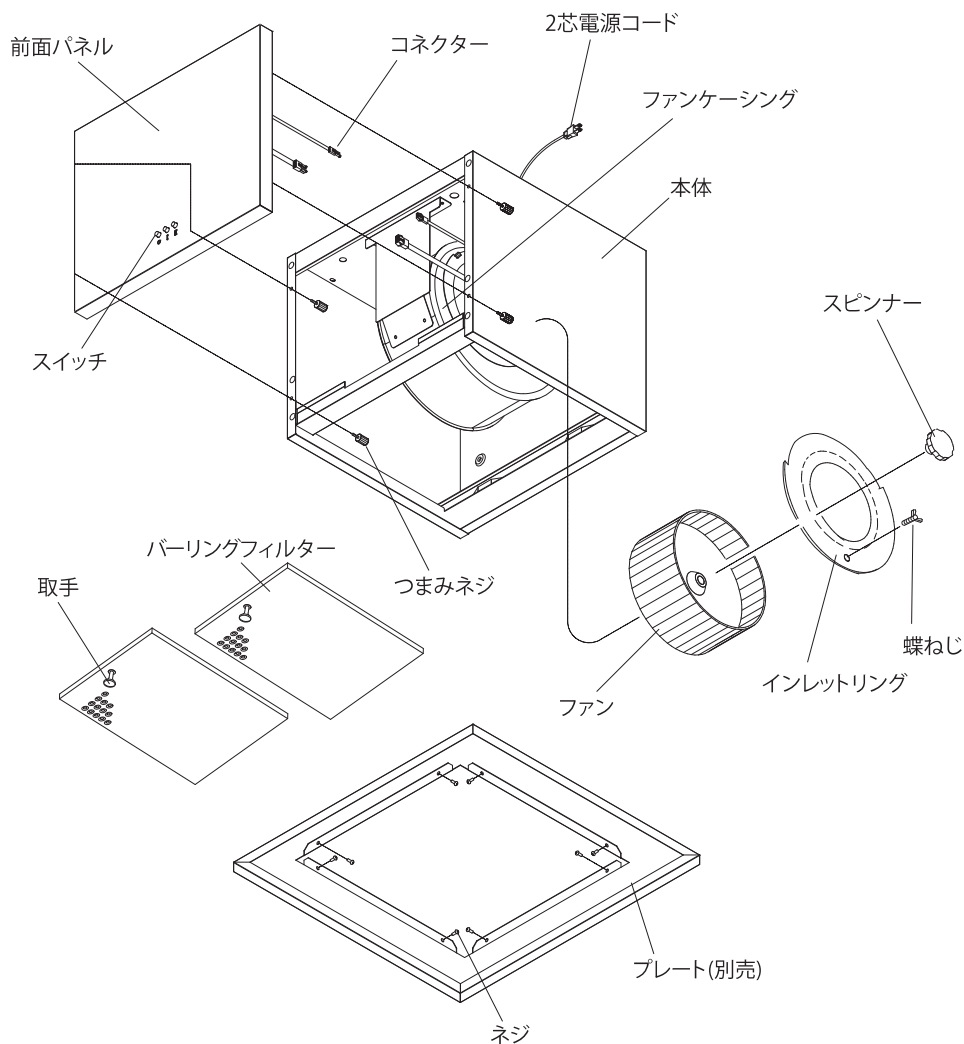
## 警告

<p><b>修理分解はしない</b></p>   <ul style="list-style-type: none"> <li>●修理技術者以外の人は、絶対に分解したり修理改造は行わないでください。発火・感電したり、異常作動してけがをするおそれがあります。</li> </ul>	<p><b>お手入れは「切」にしてから</b></p>   <ul style="list-style-type: none"> <li>●お手入れや電球の交換の際は、必ず電源プラグを抜く、または分電盤のブレーカーを切って行ってください。(分電盤のブレーカーを切る場合は、他機器の電源も切れるおそれがあります。)ぬれた手で触らないでください。感電や、けがのおそれがあります。</li> </ul>
<p><b>水・洗剤等の液体につけたり、かけたりしない</b></p>   <ul style="list-style-type: none"> <li>●水・洗剤等の液体につけたりかけたりしないでください。ショート・感電や火災のおそれがあります。</li> </ul>	<p><b>ガスもれのときはスイッチを入れない</b></p>   <ul style="list-style-type: none"> <li>●ガスもれの時は換気扇スイッチを入れないでください。ガス爆発の原因となります。</li> </ul>
<p><b>交流100V以外では使用しないこと</b></p>   <ul style="list-style-type: none"> <li>●火災の原因になります。</li> </ul>	<p><b>レンジフード本体と排気ダクトは、可燃物との距離を10cm以上離すか、不燃材料を使用して可燃物を覆う必要があります。</b></p> <p>※詳しくは、所轄の消防署へ確認ください。</p>

## 注意

<p><b>調理中や運転中に部品をはずさない</b></p>  <ul style="list-style-type: none"> <li>●調理中や運転中に整流板、パーリングフィルター及び周辺の部品等はずそうとしないでください。落下によりけがをするおそれがあります。</li> </ul>	<p><b>部品の取り付けは確実に</b></p>  <ul style="list-style-type: none"> <li>●部品の取り付けは確実に行ってください。落下によりけがをするおそれがあります。</li> </ul>
<p><b>部品を扱うときは厚手の手袋使用</b></p>  <ul style="list-style-type: none"> <li>●部品を取りはずすときや、洗うときは必ず厚手の手袋を着用してください。金属端面などでけがをするおそれがあります。</li> </ul>	<p><b>電源プラグは確実に差し込む</b></p>  <ul style="list-style-type: none"> <li>●電源プラグはコンセントに確実に差し込んでください。火災の原因になります。</li> </ul>
<p><b>運転中は指や物を入れない</b></p>  <ul style="list-style-type: none"> <li>●運転中は危険ですから、レンジフード本体の中に指や物を入れないでください。けがのおそれがあります。</li> </ul>	<p><b>電源コードを傷めない</b></p>  <ul style="list-style-type: none"> <li>●電源プラグを抜くときは、電源コードを持って引き抜かないでください。電源コードが断線し、火災の原因になります。</li> </ul>
<p><b>レンジフードにのらない</b></p>  <ul style="list-style-type: none"> <li>●レンジフードにのったり、ぶら下がることは、やめてください。落下によりけがをするおそれがあります。</li> </ul>	<p><b>電源プラグのお手入れを</b></p>  <ul style="list-style-type: none"> <li>●定期的に電源プラグを抜き、プラグのほこり等を除去してください。湿気などで絶縁不良になり、火災の原因になります。</li> </ul>

# 1 各部の名称



# 2 ご確認ください

## 1. ご使用時の注意

- バーリングフィルターは必ず取付けてご使用ください。
- 加熱機器使用時はレンジフードも必ず運転してください。また、加熱機器を長時間空炊きすると、レンジフード本体が熱を受けて高温になり、部品が傷むことがありますので絶対にさけてください。
- ファンを外したまま（無負荷）でモーターを長時間回さないでください。（モーターのヒューズが切れてしまうことがあります）
- ファンが回転中は危険ですから指や物を絶対に入れないでください。
- 風の影響により煙がもれる事がありますので、レンジフード付近の窓はなるべく閉めてください。
- レンジフードファンの運転中は給気を行ってください。  
レンジフードファンの反対側の壁に空気の入入口を設けるか部屋の扉を少し開けてください。空気の取り入れが不十分ですと換気性能が低下したり、レンジフードファンに異音や振動が発生する場合があります。

## 2. スイッチの操作



「強」運転：前面にある向かって右側の∥の釦を押しますと「強」運転が始まります。

「弱」運転：前面にある真中の∣の釦を押しますと「弱」運転が始まります。

停止：前面にある向かって左側の●の釦を押しますと運転が停止します。

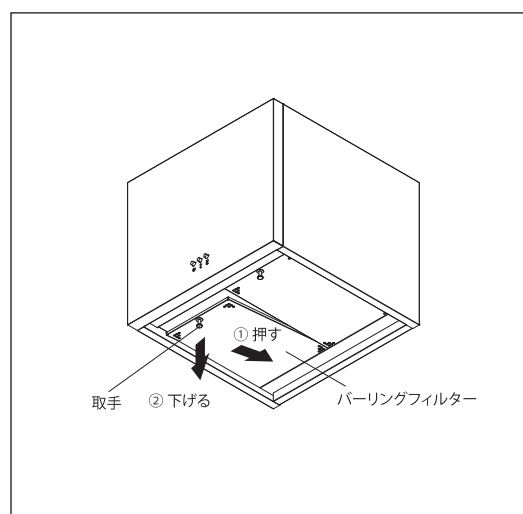
## 3 お手入れのしかた

### 1. お手入れ時のご注意

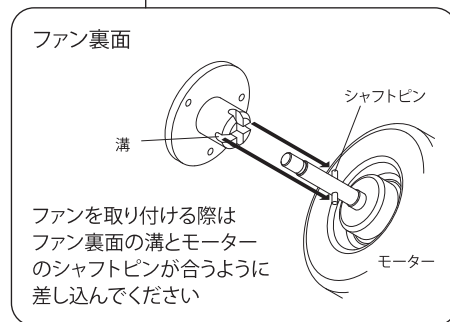
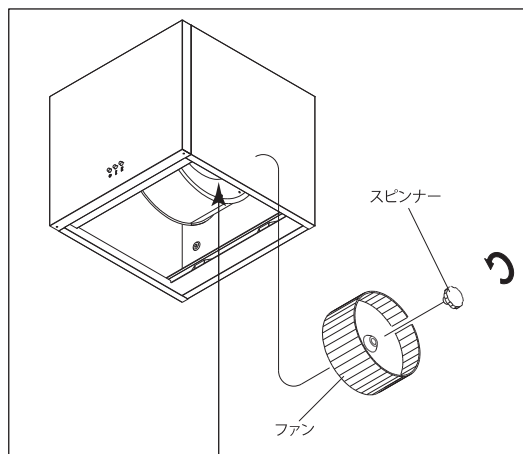
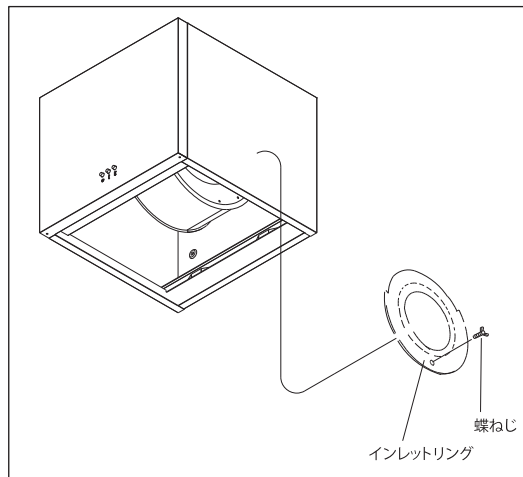
- 分解して掃除するときは電源を切ってください。  
(電源ブレーカーを「切」にするか、電源プラグをコンセントから抜いてください)
- モーター、スイッチ、コンデンサーなどの電気部品は掃除のときには絶対に水に侵さないでください。
- 掃除の際にベンジン、シンナー、灯油、ガソリン、ベンゾール、アルコールなど使わないでください。  
(塗装のはがれ等の原因になります)
- お手入れ時、金属端面でケガをしないように手袋をご使用願います。
- レンジフードは、汚れやすいので、3ヶ月に1回程度(バーリングフィルターは、1ヶ月に1回程度)お手入れしてください。
- 油分はこまめにふき取ってください。長時間放置しますと油漏れの原因になります。
- プレート(別売)を外す場合は、付着した油分をふき取ってから外してください。

### 2. 部品のはずしかた

- ① 電源プラグをコンセントから抜いてください。  
又は、電源ブレーカーを「切」にしてください。
- ② バーリングフィルターをはずしてください。  
取手をつかんで奥に押しながら下げるとはずれます。



- ③ 蝶ねじ1本をゆるめて、インレットリングを手で支えながらツメから下にスライドさせてはずします。
- ④ ファンを支えながらスピナーを「ユルム」の方向に回して、はずしたのち、ファンを外側に引いてはずします。  
※プレート（別売）のはずしかた  
本体に取り付けているネジ（8ヶ所）を付属の六角レンチで取りはずしてください。プレートが落下しないよう注意してください。通常はプレートははずさず取り付けのままお掃除してください。



### 3. お掃除のしかた

- ① バーリングフィルター、インレットリング、ファン、スピナーは中性洗剤をとかしたぬるま湯（約40℃）に浸し、スポンジ又は布で油塵などを洗い落とし、洗剤が残らないように水洗いしてからふき取ってください。
- ② 本体とプレートは薄めた中性洗剤を付けた布でふき、洗剤が残らないよう十分ふき取ってください。
- ③ ファンケーシングの中は特に油塵がたまりやすいので、同様にふき取ってください。
- ④ モーター、スイッチなどの電気部品は、中性洗剤を浸したよくしぼった布でふいてください。
- ⑤ 以上の手入れが終了したら、組立は、部品のはずしかたの逆の順序で組み立ててください。  
※正常に運転するかどうか次の項目を確かめてからご使用ください。
- ファン、スピナー、インレットリング、バーリングフィルター、などが本体に確実にゆるみなく取り付けてください。
- ファンを取り付ける際はファンの溝がシャフトピンに合うように差し込んでください。  
（ファンが適切に付いていないとモーターのヒューズが切れてしまうことがあります）
- 運転時に異常な振動、騒音がないことを確認してください。

## 4 仕様

入力電圧 (V)	周波数 (Hz)	風量調節	消費電力 (W)	風量 (m <sup>3</sup> /h)	騒音 (dB)	質量 (kg)
100	50	強	90	590	46	W450 15
		弱	64	405	36	
	60	強	98	580	44	W600 16
		弱	62	360	34	

## 5 アフターサービス

1. 故障かな!?と思ったら、下記の点を調べていただき、なお異常のある場合は、お買い上げの販売店または、裏表紙の連絡先までご連絡ください。

症 状	点 検	処 置
スイッチを入れても 運転しない	● プラグがコンセントから抜けていたり、不完全な差し込みになっていませんか?	● プラグをコンセントに完全に差し込んでください。
	● 電源ブレーカーが切れていませんか?	● ブレーカーを“入”にしてください。
	● 接続コネクタが外れていたり不完全な差し込み方になっていませんか?	● 接続コネクタを完全に差し込んでください。
異常音や振動がする	● 本体の取付ねじがゆるんでいませんか?	● 取付ねじをしめ込んでください。
	● ファンのスピナーがゆるんでいませんか?	● スピナーを完全にしめてください。
	● ファンが変形していませんか?	● ファンを交換してください。
排気が悪い	● 新鮮な空気を取り込み口はありますか?	● 空気を取り込み口を設けてください。
	● 近くの窓が開いていて風が吹込んでいませんか?	● 窓を閉じてください。

2. 修理をお申しつけのときには、次のことをお知らせください。

- お買い上げ日
- 品名(フード本体側板内側の表示シールに表示)
- 製造番号(フード本体側板内側の表示シールに表示)

3. 換気扇の補修用性能部品を製造打ち切り後6年保有しています。  
(性能部品とは、その製品の機能を維持するために必要な部品です。)

4. 修理などアフターサービスについてのご不明な点は、お買い上げの販売店または、裏表紙の連絡先までご連絡ください。

### 【本製品の設計上の標準使用期間について】

本製品は、設計上の標準使用期間を10年と算定しており、適切な点検をすることなく、この期間を超えて使用されますと、経年劣化による発火・けが等の事故に至るおそれがございます。

※ 設計上の標準使用期間とは、標準的な使用条件（下記の〈設計上の標準使用期間の算定根拠〉参照。）の下で、適切な取り扱いで使用し、適切な維持管理が行われた場合に、安全上支障なく使用することができる標準的な期間として設計上設定される期間で、製品毎に設定されるものです。メーカー無償保証期間とは異なるものですのでご注意ください。

〈設計上の標準使用期間の算定の根拠〉

本製品の設計上の標準使用期間は、製造年を始期とし、以下の使用条件を想定して、当社において耐久試験等を行った結果算出された数値等に基づき、経年劣化により安全上支障が生ずるおそれが著しく少ないことを確認した時期を終期として設計上の標準使用期間を設定しております。

“使用条件”

環境条件	電 圧	100V
	周波数	50Hz/60Hz
	温 度	20℃(JIS C 9603参照)
	湿 度	65%(JIS C 9603参照)
	設置条件	標準設置(取付・設置説明書による)
負荷条件		定格負荷(換気量)(取扱説明書による)
想定時間	1年の使用時間	注)換気時間 台所 2410時間/年
注)常時換気(24時間連続換気)のものは、8,760時間/年とする。		

〈ご注意ください〉

- 本製品を上記の標準的な使用条件を超える使用頻度や異なる使用環境などでお使い頂いた場合においては、設計上の標準使用期間よりも早期に安全上支障を生じるおそれが多くなることが予想されます。
- 製品を目的外の用途で使用したり、業務用で使用されるなど、上記の標準使用条件と異なる環境で使用された場合も設計上の標準使用期間の到来前に経年劣化による重大事故発生のおそれが高まることが予想されますが、このようなご使用は、お控えいただくようお願いいたします。

# 保証書

品名	ミニマルプラス		お名前	様	
保証期間	お買い上げ日から 3 年				
お買い上げ日	年	月	日		お客様 住所
工事店	店名	電話			電話

※上記はおお客様でご記入をお願いいたします（サービスを依頼される際にお役に立ちます）

- 正常なご使用状態で、保証期間内に故障した場合には、無償にて修理または部品を送付いたします。
- 保証期間内でも、次の場合は有償扱いとなります。
  - 使用上の誤りおよび不当な修理や設置による故障および損傷
  - 正しい使用方法をお守りいただけなかった場合の故障および損傷
  - 弊社以外の組立設置における、組立設置時の不注意または過失による故障および損傷
  - 弊社以外の組立設置において、組立設置資料どおりに取付けを行わなかった場合や、分解改造などに起因する不具合
  - 設置床面の凹凸に起因する不良や、それに伴うメンテナンス作業（扉の丁番調整など）
  - 本来の目的以外の用途や一般家庭以外（例：車両・船舶への搭載、業務用など）に使用した場合の故障
  - お買い上げ後の取付場所の移動による故障および損傷
  - 天災地変など不可抗力による故障および損傷
  - 電気製品における異常電圧、指定外の使用電源（電圧・周波数）および外部ノイズなどに起因する不具合
  - 消耗部品（照明の管球・グローランプ・パッキン・カートリッジなど）の劣化に伴う故障および損傷
  - 建築躯体の変形（強度不足・ゆがみ）など商品本体以外の不具合に起因する商品の不具合および表面仕上げの色あせなどの経年変化、または使用に伴う摩耗などにより生じる外観上の不具合
  - 砂やゴミ、給水・給湯配管のサビなど、異物流入および水あかの固着に起因する不具合
  - 海岸付近や温泉地など、地域における腐食性の空気環境・公害に起因する不具合
  - 温泉水や井戸水など、水道法に定められた飲料水の水素基準に適合しない水を供給したことに起因する不具合
  - 汚れやメッキ部品のサビ・カビなど、通常のお手入れ不足による不具合
  - ねずみ・昆虫など動物の行為に起因する不具合
  - 凍結による故障および損傷
  - 材料の性質上生じるもの（木・石など自然素材を使用したもの、または自然の風合いを狙った商品の微妙な色目や表面状態のばらつきなど）
  - タバコの火、商品を傷める薬品（有機溶剤・塩素系洗剤・強酸・強アルカリなど）の使用により発生した損傷
  - 硫黄やアルカリ分を含む入浴剤により損傷
  - 建物完成後、入居までの間に管理などの不備により生じたもの
  - 仕上げキズなどで引き渡し時にお申し出がなかったもの
  - 保証書の提示が無い場合
  - 保証書にご購入者様情報やお買い上げ年月日など必要事項の記入の無い場合、あるいは字句が書き替えられた場合
  - 離島または離島に準る遠隔地への出張修理を行う場合の出張に要する実費
- 本書は日本国内にて有効です。
- 本書は再発行しませんので紛失しないよう大切に保管してください。

## 廃棄処分について

廃棄の処分の際は、必ず専門業者に依頼してください。

●●● sanwacompany

株式会社サンワカンパニー / SANWA COMPANY LTD.

●お客様相談センター

受付時間はホームページにて最新情報をご確認ください。

<https://www.sanwacompany.co.jp/shop/>

TEL: 0120-468-838

FAX: 0120-382-096



