

# ガスふろ給湯器

## 取扱説明書(保証書付) 機器本体編

GT-2470シリーズ  
GT-2070シリーズ  
GT-1670シリーズ  
HCT-2470シリーズ  
HCT-2070シリーズ

給湯機器を  
お使いいただく上での  
ヒントはこちら！



## 〔もくじ〕

### はじめに

事前にご確認ください	2
製品名・製品タイプをご確認ください	2
UV機能の有無について	3
必ずお守りください(安全上の注意)	4
各部のなまえとはたらき(機器本体)	9

### 使いかた

リモコンの使いかたについては、  
別冊のリモコン操作編の取扱説明書  
をご覧ください

### 必要なとき

凍結による破損を予防する	10
長期間使用しないとき(水抜きのみ)	11
水抜き後の再使用のとき	12
電源プラグがある場合 停電時に機器を使う	12
日常の点検・お手入れのしかた	14
あんしん点検について	16

### 困ったとき

故障・異常かな?と思ったら	17
リモコンに3桁の英数字が 点滅しているとき<故障表示>	21

### ご参考

主な仕様	23
無料修理保証書	26
アフターサービス	28



## 事前にご確認ください

このたびは弊社製品をお求めいただきまして、まことにありがとうございます

- この取扱説明書をよくお読みになって、正しくご使用ください。
- 保証書(P26)は必ずお買い上げ日・販売店名などの記入を確かめてください。
- この取扱説明書(保証書付)は、別冊のリモコン操作編の取扱説明書と併せて、いつでもご覧になれるところに保管してください。

### ガスふろ給湯器に関する内容のみ記載しています

- リモコン操作については、リモコン操作編の取扱説明書で説明していますので、併せてお読みください。
- 別売品の取扱説明書がある場合は、そちらも併せてお読みください。

### リモコンのスイッチ名称について

- リモコンの種類によっては、「ON/OFFスイッチ」と同じはたらきのスイッチが「運転スイッチ」場合があります。そのため、この取扱説明書では「ON/OFFスイッチ(運転スイッチ)」と記載しています。

### この取扱説明書での呼びかた

- この取扱説明書では、「UV除菌機能」を「UV機能」と呼んでいます。

### 文中の(P○)の数字は参照ページを表します

### 説明中の二次元コードについて

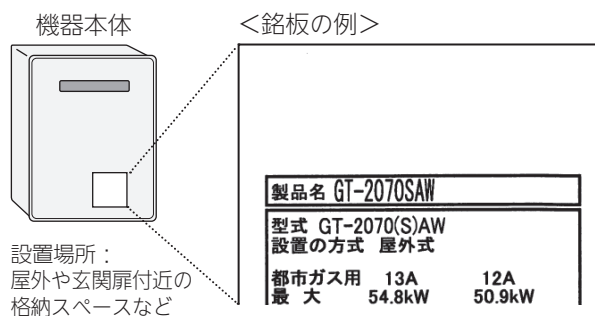
- 通信料金はお客さまのご負担となります。
- リンク先の内容は、予告なく変更・削除される場合があります。

## 製品名・製品タイプをご確認ください

- この製品シリーズは、製品タイプ(全自動タイプ/自動タイプ)によってしくみや操作が異なる部分があります。機器に貼り付けてある銘板で、製品名により製品タイプをご確認のうえ、取扱説明書をお読みください。

### 製品名の確認のしかた

#### 1. 機器に貼り付けてある銘板の製品名を確認する



#### 2. 確認したら、下記に記入する

(お問い合わせのときなどにご活用ください)

製品名	
-----	--

※記入した製品名に(S)が含まれている場合は、「型式」をご覧ください。「製品名」を確認してください。

### 製品タイプの確認のしかた

#### 1. 4桁の数字直後のアルファベットを確認する

(製品名例)

GT-2070SAW

4桁の数字直後のココ

#### 2. 確認したら、下記の該当欄に○を記入する

「PA」「A」なら

<input type="checkbox"/>	全自動タイプ
--------------------------	--------

「SA」なら

<input type="checkbox"/>	自動タイプ
--------------------------	-------

# UV機能の有無について

- リモコン操作編の取扱説明書には、UV機能についての内容がありますが、製品によって機能の有無が異なります。機能の有無をご確認のうえ、取扱説明書をお読みください。  
UV機能の詳細については、リモコン操作編の取扱説明書をご覧ください。

## 確認のしかた

P2の方法で製品名を調べていただき、下の表から機能の有無を確認してください。

シリーズ名	UV機能
GT-2470PAシリーズ GT-2070PAシリーズ GT-1670PAシリーズ	あり
上記以外	なし

# 必ずお守りください(安全上の注意)

- リモコン操作編の取扱説明書の内容も併せてご覧ください。
- お使いになる方や他の方への危害・財産への損害を未然に防止するために、つぎのような区分・表示をしています。いずれも安全に関する重要な内容ですので、必ずお守りいただき、内容をよく理解して正しくお使いください。

## ⚠危険

この表示を無視して誤った取り扱いをすると、人が死亡、重傷を負う危険、または火災の危険が差し迫って生じることが想定されます。

## ⚠警告

この表示を無視して誤った取り扱いをすると、人が死亡、重傷を負う可能性、または火災の可能性が想定されます。

## ⚠注意

この表示を無視して誤った取り扱いをすると、人が軽傷を負う可能性や物的損害の発生が想定されます。

## お願い

安全に快適に使用していただくために、理解していただきたい内容です。

## ⚠危険 異常のあったとき



必ず守る

- ガス漏れに気づいたときは、
  - ① すぐに使用をやめる
  - ② ガス栓を閉める  
また、メーターのガス栓も閉める
  - ③ 販売店またはもよりのガス事業者(供給業者)に連絡する



火気禁止

- ガス漏れ時は、絶対に
  - ・ 火をつけない
  - ・ 電気器具(換気扇その他)のスイッチ「入」「切」をしない
  - ・ 電源プラグの抜き差しをしない
  - ・ 周辺の電話も使用しない
 火や火花で引火し、火災の原因になります。

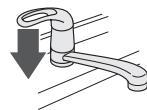


## ⚠警告 異常のあったとき



必ず守る

- 地震、火災などの緊急の場合は、次の手順に従う
  - ① 給湯栓を閉める
  - ② ON/OFFスイッチ(運転スイッチ)を「切」にする
  - ③ ガス栓・給水元栓を閉める



- ④ 点火しない場合、または使用中に異常な臭気、異常音、異常な温度を感じた場合や、使用中で消火する場合は、ただちに使用を中止しガス栓を閉める
- ⑤ 使用中に異常があった場合は、「故障・異常かな? と思ったら」(P17)、「リモコンに3桁の英数字が点滅しているとき<故障表示>」(P21)に従い処置をする
- ④⑤の処置をしても直らない場合は、使用を中止し、販売店に連絡する

## お願い 雷・停電・断水などのとき



電源プラグを抜く

- 雷が発生しはじめたら、すみやかに運転を停止し、電源プラグを電源コンセントから抜く(またはブレーカーを「切」にする)

ぬれた手でさわらない(感電のおそれがあります)



ぬれ手禁止

雷による一時的な過電流で電子部品を損傷することがあります。雷がやんだあとは電源プラグを電源コンセントに差し込み(またはブレーカーを「入」にし)、リモコンの時計を合わせてください。



感電注意

※冬期は、電源を長時間切っていると凍結のおそれがあります。※落雷被害に有効な火災保険へのご加入をおすすめします。

- 断水時は運転を停止し、給湯栓を閉める  
給湯栓を開けたままにしておくと、給水が復帰したときに水が流れっぱなしになります。

- 断水復帰後の使いはじめのお湯は飲まない、調理に使用しない

断水したときは飲用や調理用に適さない水が配管にとどまる場合があります。

- 断水復帰後は、給湯栓から充分水を流してから使用する

- 停電後や、長期不在などで電源プラグを抜いたあと(またはブレーカーを「切」にしたあと)は、リモコンの現在時刻を確認する

時計がリセットする場合があります。

- 停電すると、運転が停止します

**お願い** 積雪時・凍結予防・長期間使用しないとき

●積雪時には給気口・排気口の点検、除雪をする  
雪により給気口・排気口がふさがれると、機器の故障の原因になります。

## ●凍結による破損を予防する(P10~11)

暖かい地域でも、機器や配管内の水が凍結して破損事故が起こることがありますので、必要な対策をしてください。  
凍結により機器が破損したときの修理は、保証期間内でも有料になります。

## ●長期間使用しない場合、必要な処置をする(P11)

凍結および万が一のガス漏れを防止するため。

**警告** 給湯・お風呂の使用時

高温注意

●シャワーなどお湯の使用時は、リモコンに表示の温度をよく確かめ、手で湯温を確認してから使用するやけど予防のため。

・60℃の高温で使ったあと、あらためて使用するときには特に注意してください。

・お湯の使いはじめは正常な温度でも、使用中に熱くなる場合があります。熱いお湯が出た場合は、すぐに使用を中止してください。なお、使用中にお湯が熱くなる状態が続く場合は機器故障の可能性がありますので、販売店または弊社窓口にご連絡ください。

・夏場などの水温が高いときやお湯の量を絞って使ったとき、設定温度より高い温度のお湯が出る場合は、湯量を増やしたり水を混ぜたりしてから湯温を確認して使用してください。

## ●浴槽の湯温を手で確認してから入浴する

やけど予防のため。



## ●ふろ運転中は、循環アダプターから熱いお湯が出るのでさわらない

やけど予防のため。



禁止

●シャワー使用時に使用者以外が、リモコンの温度を変えたり、ON/OFFスイッチ(運転スイッチ)を「切」にしたり、「優先」を切り替えたりしない  
高温に変更されたときのやけど予防のため。

また、低温に変更されたりON/OFFスイッチ(運転スイッチ)を「切」にされたりすると、冷水になって使用者が驚く原因になります。

## ●浴槽のふたの上に乗ったり手をついたりしない

ふたが外れておぼれたり、やけどなど思わぬ事故の原因になります。



禁止

## ●お湯の中にもぐったり、循環アダプターのフィルターを外して使用しない

運転中に体の一部や髪の毛などが吸い込まれて、おぼれたり、ケガをするおそれがあります。

## ●子供を浴室内で遊ばせない、子供だけで入浴させない

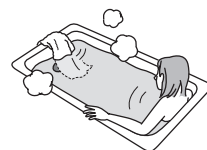
やけどやケガなど思わぬ事故の原因になります。

**お願い** 給湯・お風呂の使用時

## ●浴槽の循環アダプターをタオルなどで

ふさがない、穴に物を詰めない

お風呂沸かしができません。  
機器の故障の原因になります。



## ●硫黄(イオウ)を含んだ入浴剤は使用しない

●バスソルトなど塩分の強いもの、乳白色(白濁)のものを使用するときは、保温や追いだきをしない(UV機能付の場合は、UV運転もしない)

使用後はすぐに排水する

## ●入浴剤・ふろがま洗剤・洗剤などを使用するときは、注意書きをよく読み、正しく使用する

入浴剤・ふろがま洗剤の種類によっては、機器の熱交換器を腐食させたり、ポンプの能力が低下する原因になるものがあります。

これらを使用して追いだきしたときに、異常音が出たり、追いだきできなくなる場合は、使用をやめてください。

## ●機器や配管に長時間たまった水や、朝一番のお湯は飲まない、調理に使用しない

雑用水として使用してください。

## ●ON/OFFスイッチ(運転スイッチ)「切」時にはお湯側から水を出さない

お湯を出すときには、ON/OFFスイッチ(運転スイッチ)「入」を確認してください。

ON/OFFスイッチ(運転スイッチ)「切」時にお湯側から長時間水を出すと熱交換器内に結露現象が発生し、不完全燃焼の原因になったり、電気部品の損傷の原因になる場合があります。

シングルレバー式混合水栓の場合は、レバーを完全に水側にセットしてから水を出してください。

## ●使用時の点火、使用後の消火を確認する

ガス事故防止のため。

**警告** 機器とその周辺の注意

禁止

●燃えやすい物を機器本体や排気口のまわりに置かない(洗濯物、新聞紙、灯油など)

●灯油、ガソリン、ベンジンなど、引火のおそれのある物を機器本体や排気口のまわりで使用しない  
火災の原因になります。



機器本体

(つづく)





## 警告 機器とその周辺の注意(つづき)



禁止

●スプレー缶やカセットこんろ用ボンベを機器本体や排気口のまわりに置かない、使用しない

熱でスプレー缶の圧力が上がり、スプレー缶が爆発するおそれがあります。

●機器本体やガスの配管、排気口などに乗ったりして、無理な力を加えない

ケガや、機器の変形によるガス漏れ、不完全燃焼のおそれがあります。

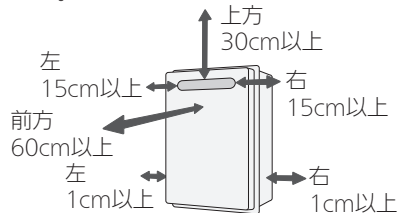
●外壁の塗装や増改築、建物の修繕時などに機器本体(排気口)が養生シートで覆われた場合は、機器を使用しない

不完全燃焼や一酸化炭素中毒、爆発点火の原因になります。



必ず守る

●燃えやすい物とは離す(樹木、木材、箱など) 火災予防のため。



●【排気方向を上方へ変更するカバーを取り付けている場合】

カバーに雪が積もっていたら、除雪する

雪で排気が閉塞すると、不完全燃焼や機器の故障の原因になります。



## 注意 機器とその周辺の注意



接触禁止

●使用中や使用後しばらくは、排気口付近に触れない

やけど予防のため。



禁止

●給気口、排気口に指や棒を入れない

ケガや故障の原因になります。

●子供を機器の周囲、直下で遊ばせない

思わぬ事故の原因になります。



## お願い 機器とその周辺の注意

●機器のまわりはきれいにしておく

まわりが雑草、木くず、箱などで雑然していると、機器の内部にゴミやクモの巣がはったりして、機器の損傷や火災の原因になることがあります。

●植物やペットなど、排気ガスによって加熱されると困るものや悪影響を受けるものを、排気口の周囲に置かない

●排気ガスが直接建物の外壁・窓・アルミサッシなどや、物置などの塗装品などに当たらないように設置する  
増改築時も同様に注意する

ガラスが割れたり、変色したり、塗装がはがれたりする原因になります。

●塀などを増設する場合は、点検・修理に必要な空間を確保し、空気の流れが停滞しないように考慮する

塀などと機器との間に十分な空間がないと、点検・修理に支障をきたす場合があります。また、機器の周囲の空気の流れが停滞すると、燃焼不良になるおそれがあります。

(点検・修理に必要な空間については、販売店または弊社窓口を確認してください)



## 注意 機器のメンテナンス



必ず守る

●機器の給気口がホコリ・ゴミなどでふさがっていないか確認する

不完全燃焼の原因になります。

●機器の点検・お手入れ・水抜きをする場合、リモコンのON/OFFスイッチ(運転スイッチ)を「切」にし、機器が冷えてからおこなう

やけど予防のため。

機器の使用直後は、機器内のお湯が高温になっています。



## お願い リモコン・その他のメンテナンス

●リモコンを分解しない

故障や、思わぬ事故の原因になります。

●リモコンの掃除には、塩素系・酸性・アルカリ性の洗剤や、ベンジン・シンナーなどの有機溶剤、メラミンスポンジを使用しない

変色・変形・傷・割れなどの原因になります。

●【配管カバーまたは据置台がある場合】

配管カバーまたは据置台のフロントカバーを外した場合は、作業終了後、必ずフロントカバーを元どおり正しく取り付ける(P9)

特に強風が予測される場合は、ネジのゆるみがないか点検する

●浴槽の循環アダプターのフィルターはこまめに掃除する

ポンプ故障の予防のため。

●浴槽、洗面台はこまめに掃除する

水中に含まれる微量の銅イオンと人体のアカやせっけんなどに含まれる脂肪酸とが反応して浴槽や洗面台が青く着色することがあります。こまめに掃除をして湯アカやせっけん成分を洗い流すことで、これを予防できます。



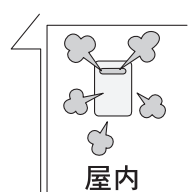
## 危険 機器の設置や接続



禁止

●屋内に設置しない

一酸化炭素中毒の原因になります。

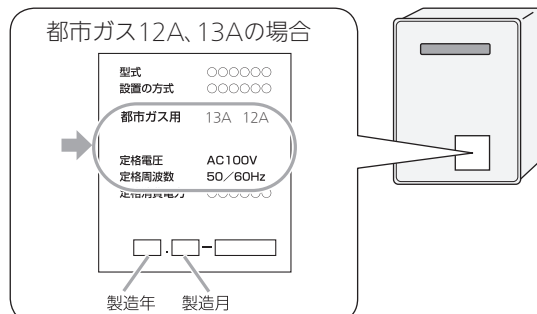


## 警告 機器の設置や接続



必ず守る

### ●必ず銘板に表示のガス・電源で使用する



表示のガス種および電源が一致しないと、不完全燃焼による一酸化炭素中毒になったり、異常点火でやけどしたり、機器が故障する場合があります。

特に転居した場合は、必ずガスの種類(電源の種類)が一致しているかどうか確認してください。わからない場合は、販売店または弊社窓口にご連絡してください。

●ガス配管接続工事には専門の資格、技術が必要なため、機器の設置・移動・取り外しおよび付帯工事は、販売店または弊社窓口にご依頼する安全に使用していただくため。

### ●必ずアースする

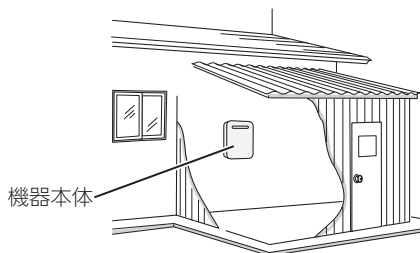
機器が故障した場合、感電の原因になります。アースがされていない場合は、販売店にご相談ください。



禁止

### ●増改築などで屋内状態にしない(波板囲いなどをして)

一酸化炭素中毒・火災の原因になります。



●太陽熱温水器とは絶対に接続しない(弊社ソーラー接続ユニットを使用する場合は除く)  
お湯の温度制御ができなくなり、やけどや機器の故障の原因になります。

## お願い 機器の設置や接続

### ●温泉水、井戸水、地下水で使わない

水質によっては、機器内の配管に異物が付着したり、腐食して水漏れすることがあります。この場合の修理は保証期間内でも有料になります。

## 警告 電源プラグ・電源コードの扱い



禁止

### ●傷んだ電源プラグ、緩んだ電源コンセントは使用しない

感電、発熱による火災の原因になります。

### ●電源コード、電源プラグを破損させない、加工しない

束ねたり、無理に曲げたり、引っ張ったり、物を載せたり、衝撃を与えたりして無理な力を加えない。傷つけない。感電、ショート、火災の原因になります。



ぬれ手禁止

### ●電源プラグはぬれた手でさわらない

感電の原因になります。



感電注意



必ず守る

### ●電源プラグのホコリは定期的に取り

ホコリがたまると、火災の原因になります。電源プラグを抜き、乾いた布でふいてください。

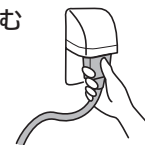
### ●電源プラグは、コードを持たずに電源プラグを持って抜く

コードを持って抜くと、コードが破損し、発熱、火災、感電の原因になります。



### ●電源プラグは根元まで確実に差し込む

差し込みが不十分だと、感電や火災の原因になります。



## 警告 非常用電源での使用時



禁止

### ●弊社指定以外の非常用電源を使用しない

指定以外の非常用電源を使用すると、機器の作動に必要な電圧を確保できず、不完全燃焼や一酸化炭素中毒の原因になります。



必ず守る

### ●非常用電源に接続する前に、機器の損傷や水漏れがないことを確認する

思わぬ事故の原因になります。

## 警告 その他の注意



分解禁止

### ●お客さまご自身では絶対に分解・修理・改造はおこなわない

一酸化炭素中毒など思わぬ事故や故障の原因になります。

(つづく)



## 注意 その他の注意



禁止

- 給湯、シャワー、お風呂以外の用途には使用しない  
思わぬ事故を予防するため。

### ●機器取り替えと乾電池に関するお願い

機器を取り替えた場合、旧機器は専門の業者に処理を依頼してください。

もしお客さまで旧機器の処理をされる場合、乾電池を使用している機器は、乾電池を取り外してから正規の処理をしてください。



## お願い その他の注意

### ●【全自動タイプの場合】

スマート配管クリーン機能によるふろ配管クリーン中は、循環アダプターから熱めのお湯が出ることもあるので注意する

### ●業務用の用途では使用しない

この製品は家庭用ですので、業務用の用途で使用すると製品の寿命を著しく縮めます。この場合の修理は、保証期間内でも有料になります。

### ●この機器の純正部品以外は使用しない

思わぬ事故の原因になります。

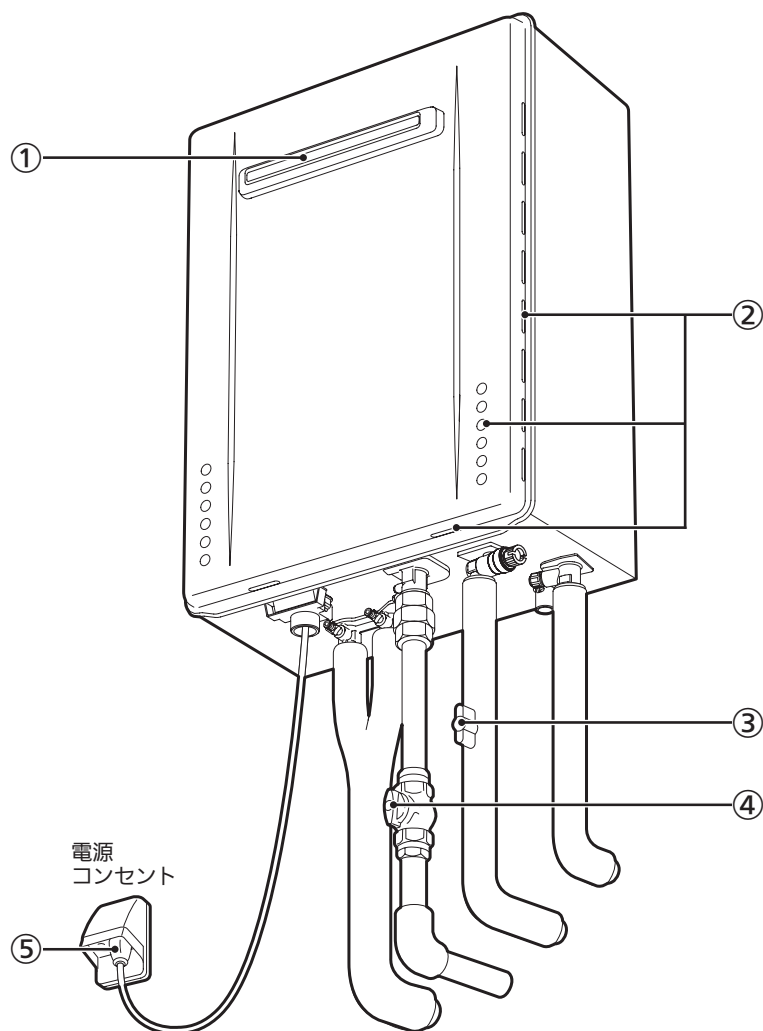
### ●一般的な使用で10年相当使用すると「点検お知らせ機能」がはたらいて、リモコンに「888」を表示します

機器は使用できますが、安全・安心のために点検(有料)をご検討のうえ、弊社窓口にお申し込みください。



# 各部のなまえとはたらき(機器本体)

●イラストは施工例です。配管の形状、給水元栓・ガス栓・電源コンセントの位置など実際と異なります。



(例：GT-2470AW)

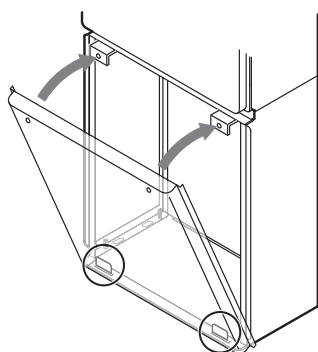
- |         |                |
|---------|----------------|
| ① 排気口   | 燃焼した排気ガスを出します。 |
| ② 給気口   | 燃焼用の空気を吸い込みます。 |
| ③ 給水元栓  |                |
| ④ ガス栓   |                |
| ⑤ 電源プラグ |                |

## 配管カバー・据置台のフロントカバー取り付け時の注意

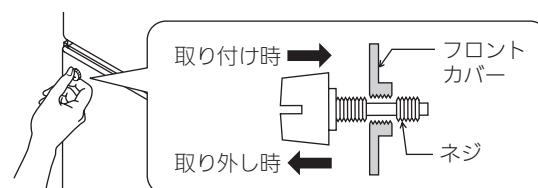
※ 配管カバー・据置台は別売品です。

フロントカバーを外したあとは、正しく取り付けてください。

1. フロントカバーの下部の穴に、ケースの前下部の突起をはめる



2. フロントカバーを閉め、ガタつきやゆるみのないようネジをしっかりと締める



# 凍結による破損を予防する

- 暖かい地域でも、機器や配管内の水が凍結して機器が破損することがあります。破損事故を予防するために、下記をお読みいただき必要な対策をしてください。
- 凍結により機器が破損したときの修理は、保証期間内でも有料になります。

## 対策1

### 通常の寒さのとき



気温が下がってきたら自動検知。凍結予防ヒーター + 浴槽水の循環で凍結予防する方法。

※配管や給水元栓などは予防できません。必ず保温カバーや電気ヒーターで予防してください。(わからないときは、販売店に確認してください)

#### こうしてください

- 浴槽の循環アダプターの上まで、水か湯を残す
  - リモコンのON/OFFスイッチ(運転スイッチ)の「入」「切」に関係なく、自動的に凍結予防します。(ポンプ運転はしますが燃焼はしません)
  - ポンプが回ると「ウーン」と音がし、リモコンに凍結予防運転中マークが点灯します。
  - 浴槽に水(お湯)がないとポンプが空運転し、大きな音がします。
- 電源プラグは差したまま(ブレーカーも「切」にしない)
  - ※電源を切ると凍結予防ヒーターが作動しません。

## 対策2

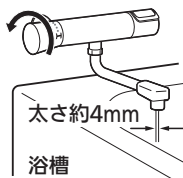


- 低温注意報が発表されたとき
- 外気温が極端に低いとき(-15℃以下)
- -15℃より高くても風があるとき

おふろの給湯栓から水を流し続ける方法。

#### こうしてください

- ①リモコンのON/OFFスイッチ(運転スイッチ)を「切」にする
- ②おふろの給湯栓から水を流したままにする
  - 約30分後に、流れる量を確認する。
  - サーモスタット式混合水栓やシングルレバー式混合水栓の場合は、最高温度側にしてください。(次に使うとき、忘れずに戻してください)
- 対策1も併せておこなう



## 機器の水抜き



- 対策1と2をしても凍結するおそれのあるとき
- 長期間使用しないとき

大寒波が到来しそうなときや、長期間使用しないときは、機器の水抜きをお願いします。

水抜きの方法は P11の手順でおこなってください

## 凍結したまま使うと故障の原因に!

### 凍結して、お湯や水が出なくなったら

- まずリモコンのON/OFFスイッチ(運転スイッチ)を「切」にしてください。(「切」にしないと燃焼する場合があります)
  - 気温が上がって自然に解凍するまで待つことをおすすめします。水が出るようになったら、水漏れがないか確認します。
- すぐに使いたいときは、
  - ① リモコンのON/OFFスイッチ(運転スイッチ)を「切」にする
  - ② 台所などの給湯栓を少し開ける
  - ③ 機器のガス栓を閉める
  - ④ 給水元栓が回るかどうか確認する

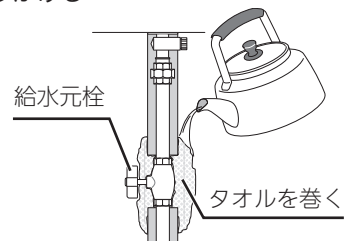
#### 給水元栓は回るのに水が出ないときは

給水元栓以外の場所が凍っています。給水元栓を閉め、自然解凍を待つか、販売店または弊社窓口にご連絡ください。

#### 給水元栓が凍結して回せないときは

タオルなどの布を給水元栓のまわりに巻き、30℃~40℃程度のぬるま湯をゆっくりかける

- 必要に応じて、床面などがぬれないように処置をしてください。
- 熱湯をじかにかけると配管が破裂するおそれがあります。また、配管以外(電源プラグやコード、電源コンセント)にお湯がかからないように注意してください。
- ガス栓と間違えないように注意してください。



給水元栓が回るようになれば解凍できたので、台所などの給湯栓を閉めてください。

- タオルを外し、給水元栓のまわりについた水を乾いた布でふき取ってください。また、機器や配管から水漏れがないかよく確認してから使用してください。
- 今後凍結しないように、給水元栓まわりに保温材を巻くなどの処置をご検討ください。(わからないときは、販売店にご確認ください)

# 長期間使用しないとき(水抜きのしかた)

- 長期間使用しないときや、不在時に凍結のおそれのある場合は、以下の方法で機器の水抜きをしてください。

## ⚠️注意



機器の水抜きをする場合、リモコンのON/OFFスイッチ(運転スイッチ)を「切」にし、機器が冷えてからおこなう

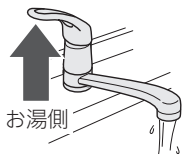
必ず守る やけど予防のため。機器の使用直後は、機器内のお湯が高温になっています。

## 準備

水抜き栓などからお湯(水)が約1.5L出るので、排水を受ける容器を準備する

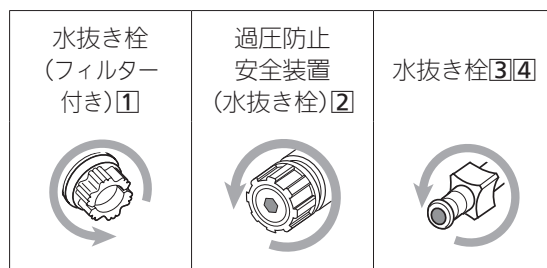
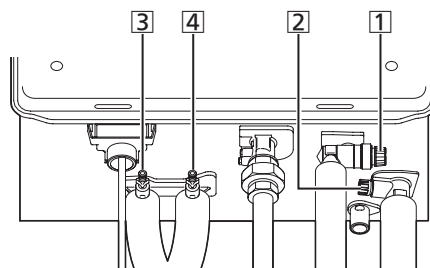
## 手順

- ① 機器のガス栓と給水元栓を閉める  
(ガス栓と給水元栓の位置→P9)  
② 浴槽内の水を完全に排水する
- ① リモコンで「機器の水抜き」の設定をする
  - リモコン操作編の取扱説明書の「ユーザー設定」をご覧ください。
  - 操作後1～2分たつと、リモコンで「ピピッ」とお知らせ音が鳴ります。
 ② 浴槽の循環アダプターから排水することを確認する
  - このあと、浴槽に水を流し込まない。
  - 水抜きの途中で電源プラグを抜いたりブレーカーを「切」にしたりしない。
  - 排水が始まったあとに水抜きを中止する場合は、ON/OFFスイッチ(運転スイッチ)を「入」にする。
3. 台所・洗面所・浴室など、家中のすべての給湯栓を全開にする



4. ※水抜き栓を開けると、勢いよく水が飛び散る可能性があります。  
① 水抜き栓(フィルター付き)①を左に回して外す  
② 過圧防止安全装置(水抜き栓)②を左に回して外す
5. 手順2の操作から2分以上経過後、水抜き栓③④を左に回して開け、約6分そのままにする
6. 機器の電源プラグを抜く **ぬれた手でさわらない**
7. すべての水抜き栓から水が出なくなったことを確認したら、すべての水抜き栓・過圧防止安全装置(水抜き栓)・家中のすべての給湯栓を閉める  
**確実に閉まっていることを確認する**

水抜き栓の位置 (各水抜き栓は、保温材などで見えにくいことがあります)



# 水抜き後の再使用のとき

## 手順

1. すべての水抜き栓・過圧防止安全装置(水抜き栓)・家中のすべての給湯栓が確実に閉まっていることを確認する  
(水抜き栓の位置→P11)
2. 給水元栓を開ける
3. 家中のすべての給湯栓を開け、水が出ることを確認してから閉め、機器や配管から水漏れがないかよく確認する
4. ガス栓を開け、電源プラグを電源コンセントに差し込む **ぬれた手でさわらない**
5. ポンプの呼び水をする
  - ① 浴室リモコンでON/OFFスイッチ(運転スイッチ)を「入」にして、ふろ自動スイッチを「入」にする
  - ② 浴槽の循環アダプターから水が出てくることを確認する
    - リモコンに「111」が出たときは、ON/OFFスイッチ(運転スイッチ)をいったん「切」にし、手順①よりやり直す。
  - ③ ふろ自動スイッチを「切」にする

電源プラグがある場合

# 停電時に機器を使う

- 非常用電源があれば、停電時にもお湯・ふろ機能が使えます。  
※ポータブル電源をお使いの場合、ふろ機能は使えません。

## 非常用電源について

### ⚠警告



禁止

弊社指定以外の非常用電源を使用しない

指定以外の非常用電源を使用すると、機器の作動に必要な電圧を確保できず、不完全燃焼や一酸化炭素中毒の原因になります。

### 非常用電源とは

- ポータブル電源
- インバーター発電機

※接続可能な非常用電源はこちらからご確認ください。



- 非常用電源の取扱説明書の使用方法や注意事項をよくお読みのうえ、使用してください。
- 非常用電源から機器まで電源コードを延長する場合は、15A125V、VCT太さ2mm<sup>2</sup>以上の延長コード(長さ2m以内)またはコードリール(長さ20m以内)を束ねずに使用してください。電圧降下や延長ケーブルの発熱の原因になります。
- 機器の電源コードや延長コード・コードリールが、パイプシャフト室の扉やドア・窓などに挟まらないように注意してください。
- 非常用電源にガスふろ給湯器(リモコン含む)を接続しているときは、その他の電化製品やガスふろ給湯器の別売品を接続しないでください。

## 手順

### 警告



非常用電源に接続する前に、機器の損傷や水漏れがないことを確認する

必ず守る 思わぬ事故の原因になります。

### ポータブル電源に接続する場合

- リモコンRC-Kシリーズをお使いの場合のみ対応しています。

1. 機器の電源プラグ(P9)をポータブル電源に接続する **ぬれた手でさわらない**
2. 台所リモコンの【メニュー】→【サブ機能】→【応急運転】を「入」に設定する
  - リモコン操作編の取扱説明書の「ユーザー設定」をご覧ください。
  - 応急運転中は、ポータブル電源の電力を長持ちさせるため、ふろ運転はできません。

ポータブル電源(バッテリー容量600Wh・満充電)での機器の運転時間の目安：約5時間

※凍結予防運転がはたらいた場合は約1時間

※ポータブル電源をくりかえし充電することにより、使用可能時間が減少する場合があります。

### インバーター発電機に接続する場合

1. 機器の電源プラグ(P9)をインバーター発電機に接続する **ぬれた手でさわらない**

### 停電が復旧したとき

1. 機器の電源プラグ(P9)を通常の電源に接続する **ぬれた手でさわらない**
2. 【ポータブル電源に接続していた場合】  
台所リモコンの【メニュー】→【サブ機能】→【応急運転】を「切」に設定する
  - リモコン操作編の取扱説明書の「ユーザー設定」をご覧ください。

### お知らせ

- 【外気温が低く、凍結のおそれがある場合】
  - ・ 浴槽の水(お湯)を抜いておくと、浴槽水の循環による凍結予防をおこなわないため、非常用電源の電力が長持ちします。
  - ・ 凍結予防運転がはたらくと電力を大きく消費し、非常用電源の電力を使い切る場合があります。電力を使い切ると凍結予防運転がはたらかず機器の破損の原因になるため、早めに機器の水抜き(P11)をすることをおすすめします。

# 日常の点検・お手入れのしかた

●点検・お手入れは定期的におこなってください。

## ⚠️注意



機器の点検・お手入れをする場合、リモコンのON/OFFスイッチ(運転スイッチ)を「切」にし、機器が冷えてからおこなう

必ずやる やけど予防のため。機器の使用直後は、機器内のお湯が高温になっています。

### 点検

排気口にススがついていないか？ →①

ついている場合は、販売店または弊社窓口へ連絡する。

### 点検

【排気方向を上方へ変更するカバーを取り付けている場合】  
カバーに雪が積もっていないか？ →①

積もっている場合は、除雪する。

### 点検

排気口・給気口がホコリなどでふさがっていないか？  
→①②

ふさがっている場合は、掃除する。

### 点検

機器外装に異常な変色はないか？ →③

現象があった場合は、販売店または弊社窓口へ連絡する。

### 点検

- 機器から異常音が聞こえないか？
- 機器・配管から水漏れはないか？ →④

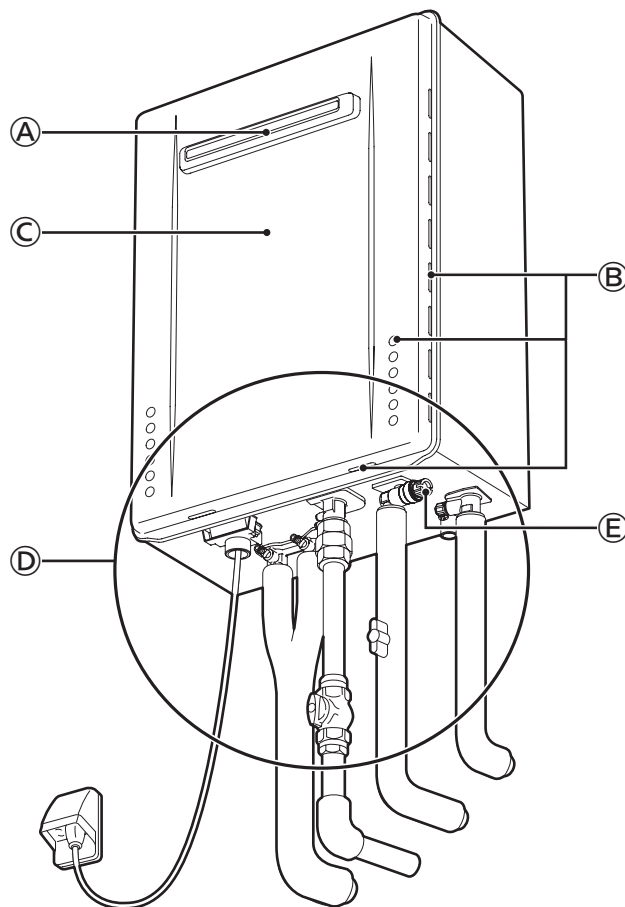
現象があった場合は、「故障・異常かな？と思ったら」の「機器全般」(P20)を確認する。それでもなおおかしいときは、販売店または弊社窓口へ連絡する。

### 点検

【配管カバーまたは据置台がある場合】

配管カバーまたは据置台のフロントカバーにガタつきやゆるみがないか？

ガタつきやゆるみがないよう、ネジをしっかりと締める。(P9)



(例：GT-2470AW)

### 点検

機器や排気口のまわりに洗濯物・新聞紙・木材・灯油・スプレー缶など、燃えやすいものを置いていないか？  
燃えやすいものを置かない。

### 点検

機器外装の下部周辺などにサビや穴開きはないか？ →⑤

現象があった場合は、販売店または弊社窓口へ連絡する。

※海に近く潮風が当たりやすい地域の場合、潮風によって、機器本体および配管接続部にサビが発生する場合があります。サビがひどい場合は、機器本体内部への影響も考えられますので、点検(有料)をおすすめします。



**お手入れ 外装の汚れ →㉔**

ぬれた布で落としたあと、充分水気をふき取ってください。特に汚れのひどいときには、中性洗剤を使用してください。

**お手入れ リモコン**

リモコンの表面が汚れたときは、湿った布で軽くふいてください。

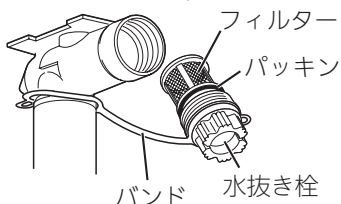
**お手入れ 水抜き栓のフィルター →㉕**

水抜き栓のフィルターにゴミなどが詰まると、お湯の出が悪くなったりお湯にならない場合がありますので、以下の方法で掃除をしてください。

- ①水抜き栓から水(お湯)が出るので、排水を受ける容器を準備する。
- ②機器の給水元栓(P9)を閉める。
- ③台所・洗面所など、すべての給湯栓を開ける。
- ④水抜き栓を左に回して外す。

※水(お湯)が出るので注意してください。

※水抜き栓が固くて回らない場合は、コインなどを水抜き栓の切り欠きに差し込んで、回してみてください。



- ⑤水抜き栓を、配管とつながっているバンドから外す。
- ⑥フィルター部分を歯ブラシなどで水洗いする。  
※水抜き栓からフィルターが外れた場合は、水抜き栓とフィルター間のパッキンをなくさないように注意してください。
- ⑦元どおりに水抜き栓を取り付ける。
- ⑧すべての給湯栓を閉める。
- ⑨給水元栓を開け、水抜き栓の周囲に水漏れがないことを確認する。

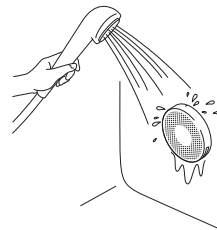
**お手入れ おふろの配管**

- ポンプで浴槽の水を循環させるため、湯アカはたまりにくくなっていますが、雑菌などが気になる場合は市販のふろがま洗剤をお試しください。(ふろがま洗剤の説明書に従って正しく洗浄してください)
- ふろ配管クリーンによって配管内の残り湯を押し出すことができます。(リモコン操作編の取扱説明書をご覧ください)

**お手入れ 【UV機能付の場合】  
循環アダプターの表面  
(UV運転後は必ずおこなう)**

UV運転中はポンプが長時間作動しているため、循環アダプターの表面に汚れが付きやすくなっています。

汚れが付いたまま使用すると、UV運転の効果が弱まる可能性があるため、UV運転をして排水したあとは、必ず循環アダプターの表面の汚れを洗い流してください。



※次項「循環アダプターのフィルター」のお手入れも、月に1度くらいおこなってください。

**お手入れ 循環アダプターのフィルター  
(月に1度くらい)**

フィルターが詰まると、お風呂の温度がご希望の温度にならないおそれや、UV機能付の場合はUV運転の効果が弱まる可能性がありますので、以下の方法で必ずこまめに掃除してください。

※リモコンのON/OFFスイッチ(運転スイッチ)を「切」にしてからおこなってください。

※フィルターは必ず正常に取り付けて使用してください。外したままや、正常に取り付けられていない状態で使用すると、機器が故障することがあります。

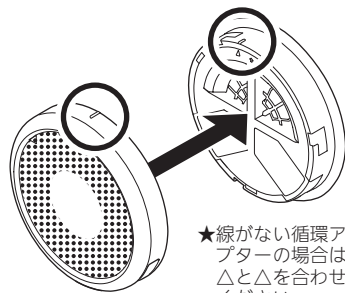
※循環アダプターの形状は、異なる場合があります。

- |                        |              |                             |
|------------------------|--------------|-----------------------------|
| ①循環アダプターのフィルターを左に回して外す | ②歯ブラシなどで掃除する | ③フィルターの受け溝の溝や穴を、歯ブラシなどで掃除する |
|------------------------|--------------|-----------------------------|



- ④線と線に合わせて★フィルターをはめる

- ⑤右に回す(カチッと音がして固定されます)



★線がない循環アダプターの場合は、△と△を合わせてください。

(つづく)

# あんしん点検について

## 定期点検のおすすめ(有料)

ご使用上支障がない場合でも、不慮の事故を防ぎ、安心してより長くご使用いただくために、年1回程度の定期点検をおすすめします。なお、給水用具(逆流防止装置)に関しては、日本水道協会発行の給水用具の維持管理指針に示されている定期点検の実施をおすすめします。時期は4~6年に1回程度をおすすめします。点検は販売店にご相談ください。

## 機器の長期間ご使用時の「あんしん点検」(有料)のおすすめ

お買い上げいただいた製品は、長期間使用すると、経年劣化によって安全上支障が生じお客さまに危害を及ぼすおそれがあります。

本製品は、使用期間の目安として「設計上の標準使用期間」を設けています。「設計上の標準使用期間」を超えてのご使用は、経年劣化による事故発生の危険度が高くなりますので、継続して使用される場合は、安全確保のために「あんしん点検」(有料)を受けてください。

## 点検について

あんしん点検は、ノーリツまたはノーリツが委託した事業者が行います。

### 【点検お知らせ機能】搭載について

一般的な使用で10年相当使用すると、点検時期になったことをお知らせします。(P22「888」)

### 【点検の内容について】

- あんしん点検は、お客さまの任意で受検していただく有料の点検です。
- 点検基準は、消費生活用製品安全法省令に定められた法定点検の基準を参考に、当社で設定しています。
- 点検の結果は、点検結果表にてお知らせします。
- 点検の結果、不適合となった場合には可能な限りの選択肢をお知らせします。この場合、整備(修理を含む)を行って使用を継続するかどうかはお客さまの判断となります。  
※製品の修理に必要な補修用性能部品の保有期間は、P28をご覧ください。
- あんしん点検は、点検時点での製品の安全を確認するためのもので、製品の延命や性能の保証を延長するものではありません。
- 点検結果により修理が必要となった場合、修理を終了するまで機器の使用を中止していただく場合があります。
- 詳しくは、下記のアドレスからご覧ください。  
<https://www.noritz.co.jp/info/houtei/>

### 【点検の料金について】

点検料金は、お客さまにご負担いただきます。また、点検の結果、整備が必要となった場合は、別途整備費用(有料)が発生いたします。点検料金は技術料、出張料などを合計した金額となります。

なお、点検の料金設定の基準やサポート拠点については、下記のアドレスからご覧いただけます。

<https://www.noritz.co.jp/aftersupport/hosyu/index.html>

### 【本製品の日常的におこなうべき点検・お手入れ】

P14に従って、おこなってください。

# 故障・異常かな？と思ったら

## 点検の時期について

本製品は、設計上の標準使用期間を10年と算定しておりますので、ご使用開始から10年前後をめぐりに「あんしん点検」をお受けいただくことをおすすめいたします。

### 【設計上の標準使用期間について】

標準的な使用条件の下で、適切な取り扱いで使用し、適切な維持管理が行われた場合に、安全上支障なく使用することができる標準的な期間として設計上設定される期間になります。「無料修理保証期間」とは異なりますのでご注意ください(無料修理保証期間は無料修理保証書を参照いたします)。

### 【設計上の標準使用期間の算定の根拠について】

給湯部分はJIS S 2071、ふろ部分はJIS S 2072に従って設定しています。

### 【ご注意ください】

使用頻度・使用環境・設置場所が標準的な使用条件と異なる場合、または、業務用等、本来の目的以外の方法で使用された場合は、本体に記載の設計標準使用期間よりも短い期間で経年劣化が起きる可能性があります。これに該当するような場合は、弊社窓口にご連絡ください。

## お客さま情報の登録について

製品安全に関する情報や点検に関する情報を提供させていただくために、お客さま情報を登録されることをおすすめします。

同梱の所有者票の返信もしくはインターネットにて、お客さま情報の登録ができます。

ご登録いただいたお客さま情報は、個人情報保護法および当社規定により適切な安全対策のもとに管理し、任意点検やリコール等の製品安全に関するお知らせをする場合以外には使用いたしません。

インターネットでの登録は、下記のアドレスへアクセスしてください。

<https://reg.noritz.co.jp/nr/product.do>

- リモコン操作編の取扱説明書の内容も併せてご覧ください。

### 絵表示の説明

- ❓ こんなときは(状況)
  - こんなことが考えられます(原因)
  - こうしてください(処置)

リモコン操作編へ リモコン操作編の取扱説明書をご覧ください

## お湯・シャワー

### ❓ 給湯栓を開いてもお湯が出てこない、お湯にならない

- リモコンに3桁の英数字が点滅していないか確認する。  
→点滅していれば、P21「リモコンに3桁の英数字が点滅しているとき<故障表示>」を確認し、必要な処置をする。
- ガス栓・給水元栓が全開になっていない。  
→ガス栓・給水元栓を全開にする。
- 断水している。  
→復旧を待つ。
- ガスメーター(マイコンメーター)がガスを遮断している。  
→ガス事業者に連絡する。
- LPガスの場合、ガスがなくなっている。  
→他のガス器具が使用できるか確認し、使用できなければガスがなくなっているので、ガス事業者に連絡する。
- 機器の入水部分のフィルターにゴミなどが詰まり、給湯栓から出るお湯の量が減る(1分間に約3.5L以下)と消火するため、お湯になりません。  
→P15の方法で水抜き栓のフィルターをお手入れする。
- 凍結している。  
→P10「凍結して、お湯や水が出なくなったら」を確認し、必要な処置をする。
- 夏場などの水温が高いときは、ぬるいお湯を少量出そうとすると、お湯になりません。  
→給湯(シャワー)温度を上げるか、給湯栓をもっと開いて使用する。

### ❓ 給湯栓を絞ると水になった

- 給湯栓から流れるお湯の量が1分間に約3.5L以下になったとき消火します。給湯栓をもっと開いてお湯の量を多くすれば、お湯の温度は安定します。  
→異常ではありません。

### ❓ 熱くなったりぬるくなったり温度が安定しない

- 夏場などの水温が高いときは、ぬるいお湯を少量出そうとすると、温度が安定しません。  
→給湯(シャワー)温度を上げるか、給湯栓をもっと開いて使用する。

(つづく)

必要なとき

困ったとき

## お湯・シャワー(つづき)

### ? お湯がぬるい

- サーモスタット式混合水栓の場合は、リモコンの給湯(シャワー)温度をハンドルの温度より約10℃高く設定すると、ちょうどよくなります。  
→異常ではありません。

### ? 【エコ機能がある場合】 エコ機能のひかえめ給湯量によってお湯の量が変化したときに、お湯の温度も変化する

- 混合水栓をご使用の場合、水が混ざっている可能性があります。  
→異常ではありません。  
給湯栓のレバーを完全にお湯側にして使用する。  
サーモスタット式混合水栓の場合は、最高温度側にして使用する。  
※リモコンの給湯(シャワー)温度は、やけどしない温度に設定してください。

### ? 給湯栓から出るお湯の量が少ない

- 機器の入水部分のフィルターにゴミなどが詰まっている。  
→P15の方法で水抜き栓のフィルターをお手入れする。
- 【エコ機能がある場合】  
エコ機能を「入」にすると、給湯量が少なくなります。(ひかえめ給湯量)  
→次のいずれかをおこなう。**リモコン操作編へ**
  - ・エコ機能の設定で、「ひかえめ給湯量」をお好みの量に変更する。
  - ・エコ機能を「切」にする。エコ機能を「入」にしておきたい場合は、エコ機能の設定で「ひかえめ給湯量」をしない設定にする。  
※リモコンRC-Aシリーズをお使いの場合は、「ひかえめ給湯量」のみをやめることはできません。

### ? 【エコ機能がある場合】 エコ機能の設定でひかえめ給湯量を設定しているのに、お湯の量が多い

- 水道の圧力が高い場合は、少量のお湯を出そうとしても、お湯の量が設定湯量より多くなることがあります。  
→異常ではありません。  
もう少し給湯栓を絞って使用する。

### ? お湯が白くにごって見える

- 水中に溶け込んでいた空気が熱せられ、細かい泡となって出てくる現象で、無害なものです。  
→異常ではありません。

### ? 特定の給湯栓から出るお湯の量が少ない、ぬるい

- 他の給湯栓では問題なくお湯を使用できる場合は、対象の給湯栓が故障している可能性があります。  
→対象の給湯栓メーカーに連絡する。

### ? 給湯栓から出るお湯の量が変化する

- お湯を使用中に、他の場所でお湯を使用したりふろ自動をすると、お湯の量が減る場合があります。  
→異常ではありません。  
他の場所での使用をやめたり、ふろ自動が終わると、元に戻ります。
- 水道の圧力や配管条件によっては、お湯の量が変化する場合があります。また、水栓の種類によっては、初め多く出てその後安定するなど、お湯の量が変化するものがあります。  
→異常ではありません。
- お湯の温度を安定させるため、お湯の出はじめは少なく出し、安定するとお湯をたくさん出すように機器側で制御します。  
→異常ではありません。
- 【リモコンRC-Kシリーズをお使いの場合】  
エコ機能を「入」にしているとき、エコ・ケアセンサーが浴室への入室を検知すると、自動で給湯量が「シャワーの上限」に切り替わります。(ひかえめ給湯量)  
→**リモコン操作編へ** エコ機能を「切」にする。エコ機能を「入」にしておきたい場合は、エコ機能の設定で「ひかえめ給湯量」をしない設定にする。

## おふろ

### ? 浴槽に水がないのに追っだきしてしまった

- 空だきにはなりませんので、ご安心ください。浴槽に水がない状態でしばらく追っだきしても、空だき安全装置がはたらいて、空だきになる前に機器が停止します。  
→故障表示「632」を表示した場合は、ON/OFFスイッチ(運転スイッチ)を「切」「入」すれば、故障表示は消えます。

### ? お湯はりのはじめに水が出る

- 配管内にたまっていたお湯がさめて、お湯はりのはじめに出る場合があります。  
→異常ではありません。

### ? 浴槽の循環アダプターからお湯が出たり止まったりする

- ふろ自動スイッチを「入」にすると、残り湯の量を確認するためにポンプが作動し、しばらくは循環アダプターからお湯が出たり止まったりします。  
→異常ではありません。

### ? 沸かしはじめに、浴槽の循環アダプターから「ボコ、ボコ」と空気の出る音がある

- おふろの配管などにたまった空気が出る音です。  
→異常ではありません。



## ❓ 設定したふろ湯量どおりに沸き上がらなくなった

- 浴槽の循環アダプターのフィルターに、ゴミや毛髪などが詰まっている。  
→P15の方法でお手入れする。
- 【エコ機能がある場合】  
エコ機能を「入」にすると、リモコンのふろ湯量表示はそのまま、少しひかえめにお湯はりします。(ひかえめお湯はり)  
→ **リモコン操作編へ** エコ機能を「切」にする。エコ機能を「入」にしておきたい場合は、エコ機能の設定で「ひかえめお湯はり」をしない設定にする。  
※リモコンRC-Aシリーズをお使いの場合は、「ひかえめお湯はり」のみをやめることはできません。
- 【全自動タイプの場合】  
循環アダプターのフィルターをお手入れしたり、エコ機能の設定を確認したりしてもなお問題のあるときは、記憶しているふろ湯量(水位)が合っていない可能性があります。  
→ **リモコン操作編へ** 「設定したふろ湯量にならないときは(水位のリセット)」の方法で水位をリセットする。
- 【自動タイプの場合】  
残り湯をふろ自動で沸かし直すと、設定した湯量どおりになりません。  
→ **リモコン操作編へ** 「残り湯を沸かし直す」の自動タイプの項目を確認する。

## ❓ 設定したふろ湯量と沸き上がりの湯量が異なるように感じる(ふろ湯量を「1」に設定しても多い、「11」に設定しても少ないなど)

- ふろ湯量は目安です。浴槽の形状などによって、誤差が生じます。  
→異常ではありません。  
リモコンRC-Kシリーズをお使いの場合は、台所リモコンの【メニュー】→【サブ機能】→【メンテナンス】→【ふろ湯量補正】で、ふろ湯量を補正できます。  
**リモコン操作編へ**

## ❓ おふろのお湯がぬるい、おふろのお湯が熱い

- 浴槽の循環アダプターのフィルターに、ゴミや毛髪などが詰まっている。  
→P15の方法でお手入れする。
- 浴槽の循環アダプターのフィルターが確実に取り付けられていない。  
→P15の方法で確実に取り付け。
- 【リモコンRC-Kシリーズをお使いで、全自動タイプの場合】  
ゆるやか浴を設定していると、ふろ設定温度よりも少し低い温度でお湯はりや保温をします。  
→異常ではありません。  
ゆるやか浴をやめたい場合は、ゆるやか浴をしない設定にする。 **リモコン操作編へ**

## ❓ ふろ自動や追いだきの沸き上がりがいつもより遅いお湯はり(ふろ自動、たし湯)が途中で停止した

- ふろ自動と給湯を同時に使うと、給湯側のお湯の出をよくするためにお湯はりを一時中断します。そのため、沸き上がりが遅くなったり、お湯はりが途中で停止したりします。  
→異常ではありません。  
お湯はりを中断しないように変更できます。  
**リモコン操作編へ**
  - ・リモコンRC-Kシリーズ：メニューの「給湯とお湯はりの同時使用」の設定を変更する。
  - ・リモコンRC-Aシリーズ：メニューの「お湯はり一時中断」の設定を変更する。
  - ・上記以外のリモコン：ユーザー設定の番号12の設定を変更する。

## ❓ ふろ自動の沸き上がりが遅い

- 【エコ機能がある場合】  
エコ機能を「入」にすると、省エネ優先でふろ自動をします(エコふろ自動)。湯量や燃焼量を抑えながら沸かすため、沸き上がりが通常よりも遅くなる場合があります。  
→ **リモコン操作編へ** エコ機能を「切」にする。エコ機能を「入」にしておきたい場合は、エコ機能の設定で「エコふろ自動」をしない設定にする。  
※リモコンRC-Aシリーズをお使いの場合は、「エコふろ自動」のみをやめることはできません。

## ❓ 追いだき時、浴槽の循環アダプターから出るお湯の温度が変化する

- しくみに、断続的に燃焼と消火をくりかえすことがあります。  
→異常ではありません。

## ❓ 追いだきしてもふろ温度が上がらない

- 浴室リモコンのユーザー設定でふろ温度の上限を設定している。  
→ **リモコン操作編へ** ユーザー設定の内容を確認する。  
※リモコンRC-Aシリーズをお使いの場合は、メニューの「ふろ最高温度」を確認する。
- 浴室リモコンでは、安全上、追いだきスイッチをくりかえし押ししても、設定温度+3℃(設定温度45℃以上の場合は約48℃)を上限に追いだきするしくみになっています。  
→異常ではありません。

## ❓ 追いだきができない、追いだきが途中で停止した

- 浴槽の循環アダプターのフィルターに、ゴミや毛髪などが詰まっている。  
→P15の方法でお手入れする。
- 断水している。(断水すると、浴槽にためている水が機器に逆流するのを防ぐために、残り湯の追いだきできないしくみになっています)  
→復旧を待つ。

## お風呂(つづき)

### ? お風呂を使用していないのに浴槽の循環アダプターからお湯(水)が出る

- 凍結予防のためポンプが作動し、配管に残っている水が循環アダプターから出る場合があります。  
→異常ではありません。

### ? 【全自動タイプの場合】

#### 浴槽の排水栓を抜くと、循環アダプターからお湯(水)が出る

- ふろ自動が「入」のまま排水栓を抜くと、循環アダプターからお湯(水)が出ます。  
→異常ではありません。
- 浴槽のお湯(水)を排水中、自動ふろ配管クリーンがはたらくと、循環アダプターからお湯が出ます。  
→異常ではありません。

## 機器全般

### ? 機器から水漏れしている

- 【過圧防止安全装置(水抜き栓)から水が出ている場合】  
機器内に高い圧力が生じたとき、過圧防止安全装置がはたらき、過圧防止安全装置付の水抜き栓から水滴が落ちることがあります。  
→異常ではありません。

### ? 使用していないのに音がする

- 【運転を停止しても、しばらくの間機器から音がする場合】  
【ON/OFFスイッチ(運転スイッチ)を「入」「切」したり、給湯栓を開閉したり、機器の使用後しばらくするとクックッ、クーという音がする場合】  
再使用時の点火をより早くするため、また、再使用時にお湯の温度を早く安定させるために機器が作動している音です。  
→異常ではありません。
- 【機器からウーンという音がする場合】  
ポンプが自動的に作動する音です。
  - 追いだき終了後(お湯を混ぜるため)
  - ふろ予約時の予約時刻1~2時間前(残り湯チェックのため)
  - 気温が低いとき(凍結予防のため)→異常ではありません。
- 【UV機能付で、機器からウーンという音がする場合】  
UV運転中にポンプが作動する音です。  
(「残り湯UVキレイ」では効果的なUV運転を断続的に何度かおこなうため、終了時刻が朝方に設定されていると、夜中でもポンプが作動します)  
→異常ではありません。  
「残り湯UVキレイ」のみ「静音モード」を設定できません。 [リモコン操作編へ](#)

### ? 寒い日に排気口から湯気(白い煙のようなもの)が出る

- 冬に吐く息が白く見えるように、排気ガス中の水蒸気が白く見えます。  
→異常ではありません。

### ? 水が青く見える 浴槽や洗面台が青く変色した

- 水中に含まれる微量の銅イオンと、人体のアカやせっけんなどに含まれる脂肪酸とが反応して、浴槽や洗面台が青く着色することがあります。  
→こまめに掃除をして湯アカやせっけん成分を洗い流すことで、これを予防できます。



# リモコンに3桁の英数字が点滅しているとき<故障表示>

●不具合が生じたときや、お客さまへのお知らせが必要なときに、リモコンに故障表示が点滅します。下表に応じた処置をしてください。

故障ではありません		原因
CL1	■全自動タイプの場合、スマート配管クリーン機能によってふろ配管クリーンがはたらいていることをお知らせ	
CL2		
CL3		

お客さまで対処できるもの		原因	処置
002	■初めてふろ自動するとき、浴槽に試運転時の水などが残っていた		→①再度ふろ自動スイッチを押す。(故障表示消灯) ②次回ふろ自動をするとき、浴槽内に残り湯がない状態でおこなう。(それ以降は残り湯があってもふろ自動できます)
011	■連続60分以上給湯した		→①給湯栓を閉める。 ②ON/OFFスイッチ(運転スイッチ)を「切」にし、再度「入」にして使用する。
012	■連続90分以上追いだきした		→①ON/OFFスイッチ(運転スイッチ)を「切」にし、再度「入」にする。 ②浴槽のお湯の温度が高温になっている場合は、安全のため点検を受ける。
032	■浴槽の排水栓の閉め忘れまたは循環アダプターのフィルターの詰まり ※リモコンの音声「おふろの栓を確認してください」でもお知らせします。		→①浴槽の排水栓が閉まっていることを確認する。排水栓にゴミ、異物などが挟まっていなければ確認し、挟まっていれば取り除く。 ②循環アダプターのフィルターが詰まっていなければ確認し、詰まっていれば掃除する。 ③循環アダプターのフィルターが正しく取り付けられているか確認し、取り付けられていなければ正しく取り付ける。 ④再度ふろ自動をして、表示・音声が出なければ正常。

111 112	■【111】給湯側の点火エラー 【112】ふろ側の点火エラー	→①ON/OFFスイッチ(運転スイッチ)を「切」にする。 ②以下の事項を確認して問題があれば処置する。 ●ガス栓が開いていなければ、きっちり止まるまで開ける。 ●ガスメーター(マイコンメーター)がガスを遮断していたら、ガス事業者に連絡する。 ●LPガスがなくなっていたら(他のガス器具が使用できなかったら)、ガス事業者に連絡する。
	③【111】ON/OFFスイッチ(運転スイッチ)を「入」にし、給湯栓を開いて表示が出なければ正常。 【112】ON/OFFスイッチ(運転スイッチ)を「入」にし、追いだきスイッチを「入」にして表示が出なければ正常。	
562	■断水などで水が通っていない(ふろ自動、追いだき、たし湯、たし水の時)	→①給水元栓が開いているか、断水していないか(水栓から水が出るか)を確認する。 ②ON/OFFスイッチ(運転スイッチ)を「切」にし、通水を確認してから再度「入」にして使用する。
632	■おふろの追いだきのとき、浴槽のお湯(水)が足りない	→①ON/OFFスイッチ(運転スイッチ)を「切」にし、再度「入」にする。 ②浴槽の循環アダプターの上までお湯(水)を入れてから追いだきをする。
	■循環アダプターのフィルターが詰まっているか、正常に取り付けられていない	→①循環アダプターのフィルターを確認する。(詰まっていないか、正常に取り付けられているか) ②ON/OFFスイッチ(運転スイッチ)を「切」にし、再度「入」にして使用する。
900 901 902	■燃焼に異常が生じた	→ON/OFFスイッチ(運転スイッチ)を「切」にし、再度「入」にする。 ※上記の処置をしても故障表示が消えない、または処置をしても表示がくりかえし出る場合は、修理を依頼してください。

(つづく)

困ったとき

販売店または弊社窓口  
連絡が必要です

■：原因 →：処置

101 ■ 給排気に異常が生じ、安全のために能力を低下させている  
102 →機器は使用できますが、安全のため点検を受けてください。

502 ■ UV機能に異常が生じた  
→機器は使用できますが、UV機能は使用できません。販売店または弊社窓口にご連絡ください。

512 ■ LED-UV除菌ユニットの寿命が近づいている  
→機器は使用できますが、しばらくするとUV機能が使用できなくなりますので、販売店または弊社窓口にてLED-UV除菌ユニットの交換を依頼してください。

888 ■ 一般的な使用で10年相当使用されたため「点検お知らせ機能」がはたらいでお知らせ  
【故障ではありません】  
→機器は使用できますが、安全・安心のために点検(有料)をご検討のうえ、弊社窓口にお申し込みください。

991 ■ 燃焼に異常が生じた  
992 →機器は使用できません。販売店または弊社窓口にご連絡ください。

・「故障ではありません」「お客さまで対処できるもの」以外の表示が出る時 →販売店または弊社窓口にご連絡ください。  
・「お客さまで対処できるもの」の処置をして、表示がくりかえし出るとき  
・その他、わからないとき

# 主な仕様

- 本仕様は改良のためお知らせせずに変更することがあります。
- 出湯能力は湯水混合の計算値です。ただし、水圧、給湯配管の条件、お湯の設定温度によって多少異なります。
- 使用ガスはJISに規定する標準ガス、標準圧力での値です。

## 仕様表

### UV機能付 24号、20号、16号

全自動	製品名	GT-2470PAW	GT-2070PAW	GT-1670PAW
	型式名	GT-2470(S)AW	GT-2070(S)AW	GT-1670(S)AW
設置方式		屋外設置形		
外形寸法<mm>		高さ600×幅469×奥行240		
質量(本体)<kg>		24	23	
電源		AC100V(50/60Hz)		
消費電力(50/60Hz)<W>		130/130		110/110
待機時消費電力		2.1		
凍結予防ヒーター		125		

### 24号

全自動	製品名	GT-2470AW GT-2470AW-PS GT-2470AW-EG HCT-2470AW	GT-2470AW-T GT-2470AW-T-EG	GT-2470AW-TB	GT-2470AW-H
	型式名	GT-2470(S)AW	GT-2470(S)AW-T	GT-2470(S)AW-TB	GT-2470(S)AW-H
自動	製品名	GT-2470SAW GT-2470SAW-PS GT-2470SAW-EG HCT-2470SAW	GT-2470SAW-T GT-2470SAW-T-EG	GT-2470SAW-TB	GT-2470SAW-H
	型式名	GT-2470(S)AW	GT-2470(S)AW-T	GT-2470(S)AW-TB	GT-2470(S)AW-H
設置方式		屋外設置形			
外形寸法<mm>		高さ600×幅469×奥行240			
質量(本体)<kg>		23.5	24	23.5	23
電源		AC100V(50/60Hz)			
消費電力(50/60Hz)<W>		115/115	135/135	140/140	145/145
待機時消費電力		1.7			
凍結予防ヒーター		125			

(つづく)

## 20号

全自動	製品名	GT-2070AW GT-2070AW-PS GT-2070AW-EG HCT-2070AW	GT-2070AW-T GT-2070AW-T-EG	GT-2070AW-TB	GT-2070AW-H
	型式名	GT-2070(S)AW	GT-2070(S)AW-T	GT-2070(S)AW-TB	GT-2070(S)AW-H
自動	製品名	GT-2070SAW GT-2070SAW-PS GT-2070SAW-EG HCT-2070SAW	GT-2070SAW-T GT-2070SAW-T-EG	GT-2070SAW-TB	GT-2070SAW-H
	型式名	GT-2070(S)AW	GT-2070(S)AW-T	GT-2070(S)AW-TB	GT-2070(S)AW-H
設置方式		屋外設置形			
外形寸法<mm>		高さ600×幅469×奥行240			
質量(本体)<kg>		22.5	23.0		22.5
電源		AC100V(50/60Hz)			
消費電力(50/60Hz)<W>		115/115	130/130		125/125
待機時消費電力		1.7			
凍結予防ヒーター		125			

## 16号

全自動	製品名	GT-1670AW GT-1670AW-PS GT-1670AW-EG	GT-1670AW-T GT-1670AW-T-EG	GT-1670AW-TB	GT-1670AW-H
	型式名	GT-1670(S)AW	GT-1670(S)AW-T	GT-1670(S)AW-TB	GT-1670(S)AW-H
自動	製品名	GT-1670SAW GT-1670SAW-PS GT-1670SAW-EG	GT-1670SAW-T GT-1670SAW-T-EG	GT-1670SAW-TB	GT-1670SAW-H
	型式名	GT-1670(S)AW	GT-1670(S)AW-T	GT-1670(S)AW-TB	GT-1670(S)AW-H
設置方式		屋外設置形			
外形寸法<mm>		高さ600×幅469×奥行240			
質量(本体)<kg>		22.5	23.0		22.5
電源		AC100V(50/60Hz)			
消費電力(50/60Hz)<W>		95/95	110/110		105/105
待機時消費電力		1.7			
凍結予防ヒーター		125			

## 能力表

### 24号

使用ガス		ガス消費量(最大消費量) <kW>			出湯能力(最大時) <L/分>	
		給湯・ふろ同時使用	給湯	ふろ	水温+25℃上昇	水温+40℃上昇
都市ガス	13A	64.0	50.5	12.8	24	15
	12A	59.5	47.0	11.9	22.5	14
LPガス		64.0	50.5	12.8	24	15

### 20号

使用ガス		ガス消費量(最大消費量) <kW>			出湯能力(最大時) <L/分>	
		給湯・ふろ同時使用	給湯	ふろ	水温+25℃上昇	水温+40℃上昇
都市ガス	13A	54.8	42.1	12.8	20	12.5
	12A	50.9	39.2	11.9	18.5	11.5
LPガス		54.8	42.1	12.8	20	12.5

### 16号

使用ガス		ガス消費量(最大消費量) <kW>			出湯能力(最大時) <L/分>	
		給湯・ふろ同時使用	給湯	ふろ	水温+25℃上昇	水温+40℃上昇
都市ガス	13A	43.7	33.6	12.8	16	10
	12A	40.7	31.3	11.9	15	9.5
LPガス		43.7	33.6	12.8	16	10

# 無料修理保証書

本書は、本書記載内容で無料修理をおこなうことをお約束するものです。お買い上げの日から下記保証期間中故障が発生した場合は、本書をご提示の上、お買い上げの販売店または、弊社窓口にご連絡ください。

お客さま	ご芳名 様	店名	扱者印
	ご住所	住所	
お買い上げ日	年 月 日	電話番号	

製品名	(P27の製品名をご覧ください)
-----	------------------

## 〈保証対象部分・保証期間〉

1. 保証対象部分：機器本体、リモコン
2. 保証期間：お買い上げ日より、BL認定品は2年間、BL認定品以外は1年間。  
但し、熱交換器については3年間とします。

## 〈無料修理規定〉

1. 取扱説明書、本体貼付ラベル等の注意書に従った正常な使用状態で、保証期間中に故障した場合には、弊社が無料修理致します。なお、離島及び離島に準ずる遠隔地への出張修理をおこなった場合には、出張に要する実費を申し受けます。
2. 保証期間内に故障して無料修理を受ける場合は、お買い上げの販売店または、弊社窓口にご連絡の上、修理に際して本書をご提示ください。
3. ご転居の場合は事前にお買い上げの販売店または、弊社窓口にご相談ください。
4. ご贈答品等で本書に記入してあるお買い上げの販売店に修理の依頼ができない場合には、弊社窓口にご相談ください。
5. 保証期間内でも次の場合には有料修理になります。
  - (1) 取扱説明書、本体貼付ラベル等の注意書によらない使用上の誤り、及び不当な修理や改造による故障及び損傷。
  - (2) お買い上げ後の専門業者以外による取付場所の移動、落下等による故障及び損傷。
  - (3) 建築躯体の変形等機器本体以外に起因する当該機器の不具合、塗装の色あせ等の経年変化またはご使用に伴う摩耗等により生じる外観上の現象。
  - (4) 火災、塩害、地震、風水害、雷、煤煙、降灰、酸性雨、腐食性等の有害ガス、ほこり、異常気象、異常電流、異常電圧、異常電磁波、異常周波数、ねずみ・鳥・くも・昆虫類等の侵入及びその他の天災、地変による故障及び損傷。
  - (5) 水道管の錆び等異物の流入による故障及び損傷。
  - (6) 車両、船舶に備品として搭載された場合に生じた故障及び損傷。
  - (7) 工事説明書に指示する方法以外の工事設計または取付工事等が原因で生じた不具合、故障及び損傷。
  - (8) 業務用(喫茶店、理美容院、飲食店、事務所等)でご使用になった場合。
  - (9) 機器に表示してある以外の使用燃料・使用電源(電圧・周波数)でご使用になった場合。
  - (10) 温泉水、井戸水、地下水を給水したことに起因する不具合。
  - (11) 排水不良等による機器の冠水等に起因する不具合。
  - (12) 本書のご提示がない場合。
  - (13) 本書にお買い上げ年月日、お客さま名、販売店名の記入捺印のない場合、あるいは字句を書き替えられた場合。
6. 本書は日本国内においてのみ有効です。This warranty is valid only in Japan.

保証責任者

株式会社  ノーリ

神戸市中央区江戸町 93 番地

### ■お客さまへ

1. この保証書をお受け取りになる時にお買い上げ日、販売店名、扱者印が記入・捺印してあることを確認してください。
2. 本書は再発行いたしませんので紛失されないよう大切に保管してください。
3. 無料修理期間経過後の故障修理等につきましては、取扱説明書の「アフターサービス」の項をご覧ください。
4. この保証書によって保証書を発行している者(保証責任者)、およびそれ以外の事業者に対するお客さまの法律上の権利を制限するものではありません。



製  
品  
名

【BL認定品】

GT-2470PAW

GT-2070PAW

GT-1670PAW

GT-2470AW  
GT-2470AW-PS  
GT-2470AW-EG  
GT-2470AW-T  
GT-2470AW-T-EG  
GT-2470AW-TB  
GT-2470AW-H

GT-2070AW  
GT-2070AW-PS  
GT-2070AW-EG  
GT-2070AW-T  
GT-2070AW-T-EG  
GT-2070AW-TB  
GT-2070AW-H

GT-1670AW  
GT-1670AW-PS  
GT-1670AW-EG  
GT-1670AW-T  
GT-1670AW-T-EG  
GT-1670AW-TB  
GT-1670AW-H

GT-2470SAW  
GT-2470SAW-PS  
GT-2470SAW-EG  
GT-2470SAW-T  
GT-2470SAW-T-EG  
GT-2470SAW-TB  
GT-2470SAW-H

GT-2070SAW  
GT-2070SAW-PS  
GT-2070SAW-EG  
GT-2070SAW-T  
GT-2070SAW-T-EG  
GT-2070SAW-TB  
GT-2070SAW-H

GT-1670SAW  
GT-1670SAW-PS  
GT-1670SAW-EG  
GT-1670SAW-T  
GT-1670SAW-T-EG  
GT-1670SAW-TB  
GT-1670SAW-H

【BL認定品以外】

HCT-2470AW  
HCT-2470SAW

HCT-2070AW  
HCT-2070SAW

# アフターサービス

## サービスを依頼される時

P17「故障・異常かな?と思ったら」、P21「リモコンに3桁の英数字が点滅しているとき<故障表示>」を調べていただき、なお異常のあるときは、販売店または弊社窓口にご連絡ください。

※作業に危険を伴う場所に製品が取り付けられている場合は、アフターサービスをお断りすることがあります。(工事店にご相談ください)

連絡して  
いただき  
たい内容

- 製品名(機器に貼り付けてある銘板(P2)をご覧ください)
- お買い上げ日(保証書をご覧ください)
- 異常の状況(故障表示など、できるだけわしく)
- ご住所、ご氏名、電話番号
- 訪問ご希望日

修理料金  
のしくみ

修理料金は①技術料+②部品代+③出張料などで構成されています。

- ①診断・故障箇所の修理および部品交換・調整・試運転などの作業にかかる料金です。
- ②修理に使用した部品代金です。
- ③製品のある場所に技術者を派遣するための料金です。

## 保証について

この取扱説明書には保証書がついています。必ず販売店名・お買い上げ日などが記入されているのを確認してください。

保証書の内容をよくお読みになったあとは、大切に保管しておいてください。

無料修理期間経過後の故障修理については、修理によって機能が維持できる場合、有料で修理いたします。

## 補修用性能部品の保有期間

この製品の補修用性能部品の保有期間は、BL認定品は製造打切後10年、BL認定品以外は製造打切後7年です。なお、補修用性能部品とは、製品の性能を維持するための部品です。

## 移設される場合

転居などで機器を移設される時は、機器(銘板)に表示してあるガスの種類・電源(電圧・周波数)が移設先と合っているか必ずご確認ください。

不明のときは、移設先のガス事業者、販売店または弊社窓口にご相談ください。

ガスの種類の異なる地域へ移設される時は、機器の改造・調整が必要です。この改造・調整に伴う費用は、保証期間中でも有料です。

※ガスの種類によっては改造・調整できない場合があります。

## BL認定品について

BL認定品には、機器にBLマークを表示しています。

BL認定品は、「優良住宅部品」「瑕疵保証・賠償責任保険付」です。(BLマーク)

ベターリビングお客様相談室の電話番号は「03-5211-0680」です。



## 修理・点検・商品についてのお問い合わせは・・・

■ よくあるご質問をインターネットで確認いただけます



■ インターネットでの修理のご依頼はこちらから



■ お電話でのお問い合わせ

株式会社ノーリツ  
コンタクトセンター 通話料金無料 0120-911-026

携帯電話からのお問い合わせは・・・ 0570-064-910 (通話料がかかります)

●PHS・IP電話等でつながらない場合は、一般電話・携帯電話からおかけ直してください。 ●お問い合わせの内容確認と正確な対応のため、録音させていただく場合がございます。また、発信電話番号通知をお願いしております。非通知設定をご利用の場合は、はじめに「186」をダイヤルし発信電話番号通知のご協力をお願いいたします。

※通話料金はお客様のご負担となります。  
※リンク先の内容は、予告なく変更・削除される場合があります。

(240124)