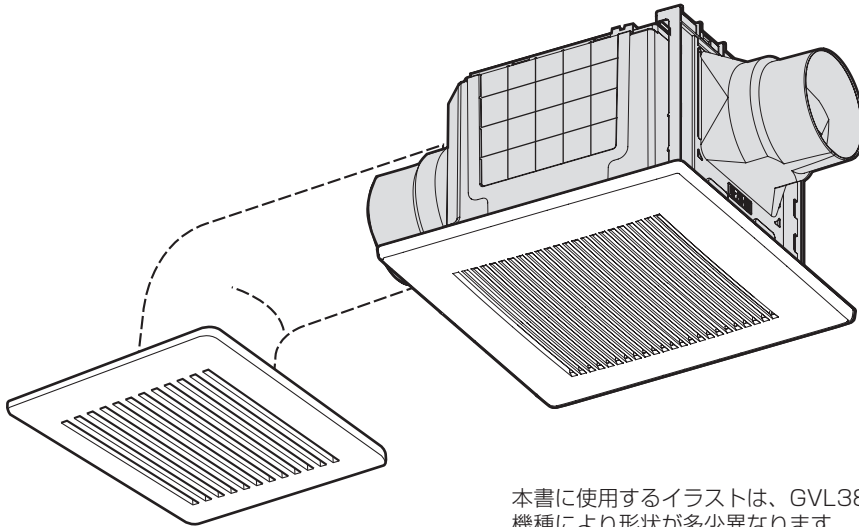


## 取扱説明書 バスルーム 天井埋込形換気扇

品番

GVL3802 2室換気用

GVL3813 3室換気用



本書に使用するイラストは、GVL3802を示します。  
機種により形状が多少異なります。

- お買い上げいただきまして、まことにありがとうございます。  
ございます。
- ご使用前にこの説明書とバスルームの取扱説明書をよくお読みのうえ正しくお使いください。  
特に「安全上のご注意」(2~3ページ)は、ご使用前に必ずお読みいただき、安全にお使いください。  
お読みになったあとは、大切に保管し、必要なときにお読みください。
- この取扱説明書は当社商品に関するものです。  
他社商品との組み合わせで採用された場合は、  
他社商品に付属の取扱説明書をご覧ください。
- バスルームに添付の保証書は、「お引き渡し日・  
販売店名」などの記入を必ず確かめ、販売店から  
お受け取りください。
- 転居される場合は、製品を安全にお使いいただく  
ために、新しく入居されるかた、または取り次ぎ  
されるかたにこの取扱説明書をお渡しください。

**保証書別添付**

### もくじ

安全上のご注意	2~3
各部の名前と使いかた	4
お手入れのしかた	5~9
保証とアフターサービス	10~11
仕様	12

# 安全上のご注意

必ずお守りください

人への危害、財産の損害を防止するため、必ずお守りいただくことを説明しています。

■誤った使いかたをしたときに生じる危害や損害の程度を区分して、説明しています。



**警告**

「死亡や重傷を負うおそれがある内容」です。



**注意**

「軽傷を負うことや、財産の損害が発生するおそれがある内容」です。

■お守りいただく内容を次の図記号で説明しています。

(次は図記号の例です)



してはいけない内容です。



実行しなければならない内容です。



**警告**

■絶対に分解したり  
修理・改造しない



分解禁止

火災・感電・  
けがの原因と  
なります。

- 修理はお買い上げの  
販売店・工事店また  
はこの説明書に記載  
の「修理相談窓口」  
へご相談ください。

■本体各部に直接水や  
お湯、かび取り剤な  
どをかけない



禁止

ショートや感  
電のおそれ  
があります。

■お手入れをする際は、  
分電盤のブレーカを  
切る



必ず守る

感電やけがをす  
ることがあり  
ます。

■分電盤のブレーカを  
ぬれた手で切／入し  
ない



ぬれ手禁止

感電のおそれ  
があります。

■ガス漏れの際は  
換気扇のスイッチ  
を入れたり切ったり  
しない



禁止

スイッチ火花  
によりガス  
爆発の原因と  
なります。

## 注意

### ■部品は確実に取り付ける



落下して、けがをすることがあります。

必ず守る

### ■運転中は羽根の中に指や物を入れない



けがのおそれがあります。

接触禁止

### ■使用を終了した製品は放置せず、撤去する



万一の場合、落下により、けがをすることがあります。

必ず守る

### ■お手入れをする際は、浴槽の縁・カウンター・棚・風呂フタなどの上にのらない



転倒・転落事故の原因となります。

禁止

### ■お手入れをする際は、安定した踏み台を使う



必ず守る

安定した踏み台を使わないと、バランスをくずして転倒し、けがをすることがあります。

### ■お手入れをする際は、厚手のゴム手袋を使用する



必ず守る

ゴム手袋をしないと、けがをすることがあります。

### ■設置工事は必ず専門の業者に依頼する



けがをすることがあります。

必ず守る

## 使用上のご注意

### ■入浴剤をご使用の場合、入浴剤の色がついた水滴が製品から落ちることがありますが、換気扇の故障ではありません。

ぬれた布などでふき取ってください。

### ■発泡性の入浴剤をご使用の場合、製品に入浴剤の色がつくことがあります。

ぬれた布などでふき取ってください。

### ■入浴後は必ず換気扇を運転をしてください。

運転中に換気扇内に発生した結露水がさびの原因になります。

### ■浴槽に温泉を入れて使わないでください。故障の原因となります。

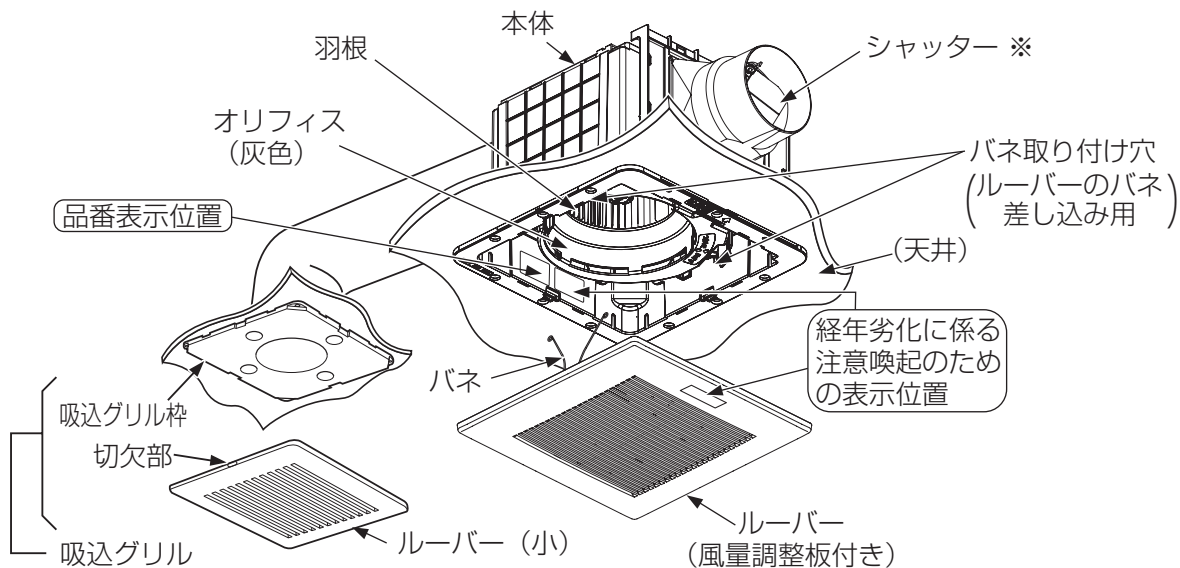
### ■スプレー（殺虫剤・整髪用・掃除用など）をかけないでください。

故障の原因となります。

# 各部の名前と使いかた 品番および経年劣化に係る注意喚起のための表示位置

## 各部の名前 3室換気用は吸込グリルが2個あります。

**お願い** 品番をご確認ください。  
(修理依頼などのアフターサービスをご利用の際に、品番が必要になります)



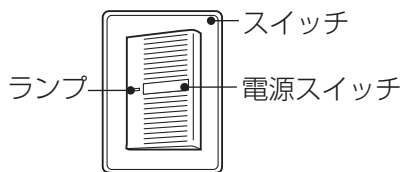
※ 本商品は、外風などの侵入を少なくした風圧式高気密シャッターを採用しています。気密性が高くなる分、急激なドアの開閉や外風の強いときなどにはシャッターの閉止音が聞こえる場合があります。

## 使いかた

### ●スイッチ (別売品)

室内の空気環境を維持するため、常時換気で使用する場合は連続運転 (24時間連続換気) でお使いください。

・スイッチ品番：パナソニック (株) 製 WT5241の場合



	電源スイッチ
換気するとき	入 (ランプ赤色点灯)
停止するとき	切

# お手入れのしかた

## 警告

■お手入れをする際は、分電盤のブレーカを切る



必ず守る

感電やけがをすることがあります。

■分電盤のブレーカをぬれた手で切/入しない



ぬれ手禁止

感電のおそれがあります。

■本体各部に直接水やお湯、かび取り剤などをかけない



禁止

ショートや感電のおそれがあります。

## 注意

■お手入れをする際は、浴槽の縁・カウンター・棚・風呂フタなどの上にのらない



禁止

転倒・転落事故の原因となります。

■部品は確実に取り付ける



必ず守る

落下して、けがをすることがあります。

■お手入れをする際は、安定した踏み台を使う



必ず守る

安定した踏み台を使わないと、バランスをくずして転倒し、けがをすることがあります。

■お手入れをする際は、厚手のゴム手袋を使用する



必ず守る

ゴム手袋をしないと、けがをすることがあります。

## お願い

- ・24時間連続換気でご使用の場合、お手入れが終わったあと、再び24時間連続換気運転を始めてください。
- ・お手入れ後、熱による乾燥はしないでください。変形、変質の原因となります。
- ・お手入れの際は、中性タイプの浴室用洗剤をお使いください。

住宅用、家具用アルカリ性合成洗剤などは樹脂部の変色、破損のおそれがあります。



使ってはいけない洗剤・お掃除道具

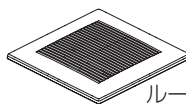


金属たわし  
かめの子たわし  
硬いタイプのスポンジ

## お手入れの目安

●1か月に1回程度：

- ①ルーバーを洗う ②本体をふく ③吸込グリルをふく

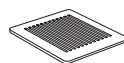


ルーバー

本体

●3か月に1回程度：

- ①ルーバー、ルーバー（小）を洗う ②本体・吸込グリル枠をふく  
③羽根を洗う ④オリフィスを洗う



ルーバー (小)



吸込グリル枠



羽根



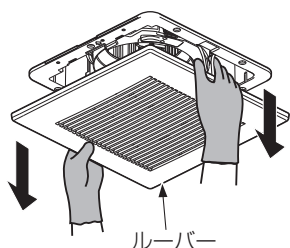
オリフィス

# お手入れのしかた (続き)

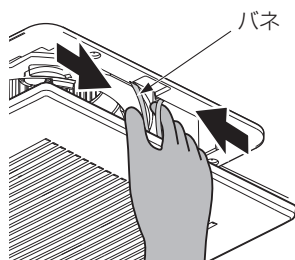
**はずしかた** (高い所での作業となりますので、ホコリの落下と足場には十分お気を付けください)

## 1 ルーバーをはずす (バネを片方ずつはずすと、はずしやすくなります)

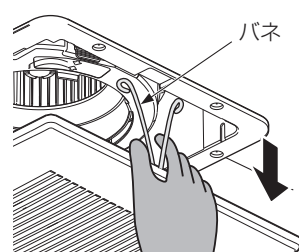
① ルーバーを  
引き下げる



② 片方のバネを  
つまむ



③ バネをバネ取り付け穴から  
抜く

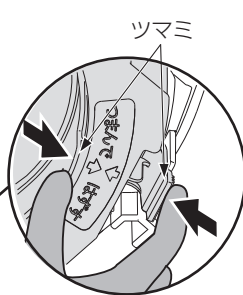
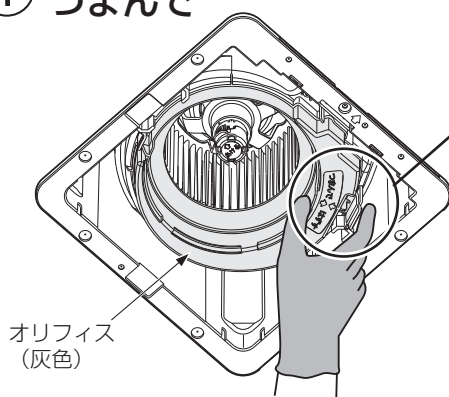


④ 同様に反対側のバネも  
はずす

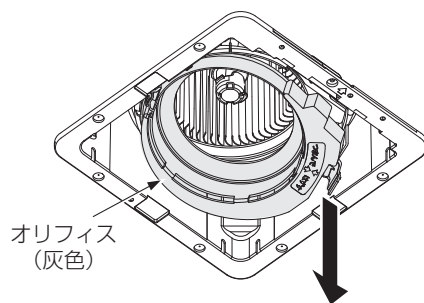
・ルーバー裏面の風量調整板 (黒色) は、はずさないでください。  
換気風量が変わります。

## 2 オリフィスをはずす (オリフィスにテープが残っている場合は、テープをはがしてください)

① ツマミを  
つまんで



② オリフィスを  
下に引く

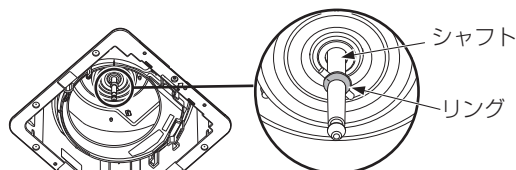


**汚れをとる** (高い所での作業となりますので、ホコリの落下と足場には十分お気を付けください)

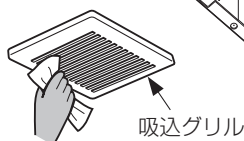
### ● 本体・吸込グリルは…

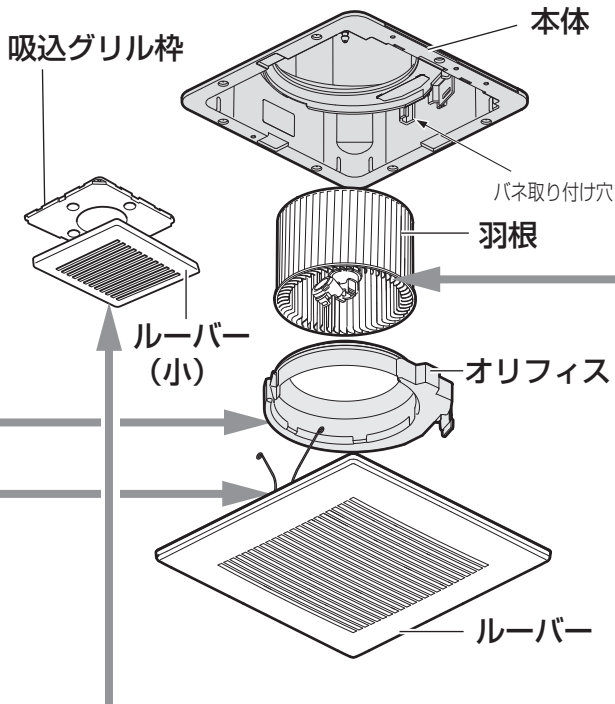
中性タイプの浴室用洗剤を浸した布でホコ리를  
ふき取ったあと、からぶきをして水分をよくふき取る。

■ 本体から振動や騒音が発生した場合は、  
お買い上げの販売店または工事店にご相談ください。



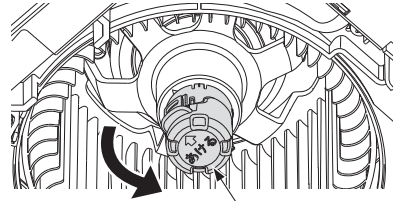
・シャフトに装着してあるリングは  
はずさないでください。  
(異音発生の原因)



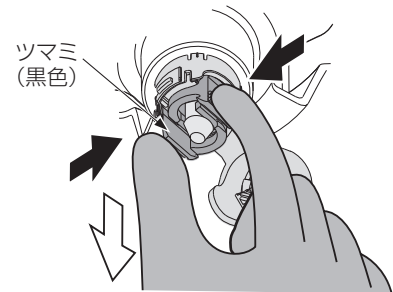


### 3 羽根をはずす

① フタをあける

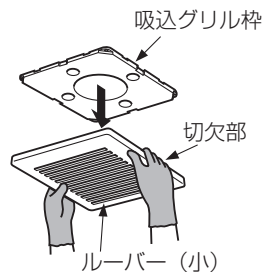


② ツマミをつまんで下に引き抜く



### 4 ルーバー(小)をはずす

① 切欠部を持って下に引く



#### ●羽根・オリフィス・ルーバー・ルーバー(小)は…

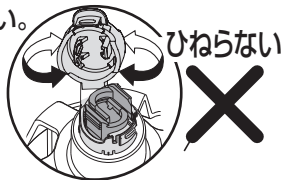
中性タイプの浴室用洗剤をとかしたぬるま湯に浸し、水洗いしたあと、からぶきをして水分をよくふき取る。

(特に羽根内部の水分は完全に乾かしてください)

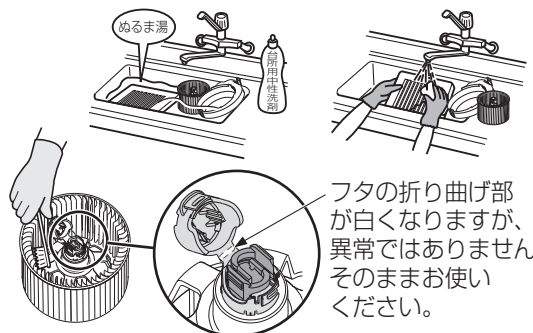
羽根の汚れが頑固な場合は、先の細いやわらかいブラシなどでこすり洗いしてください。

羽根のフタはひねらないでください。

破損の原因になります。



ひねらない



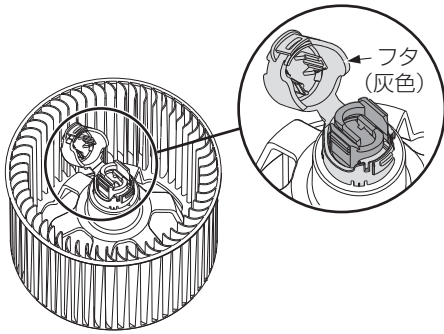
フタの折り曲げ部が白くなりますが、異常ではありません。そのままお使いください。

# お手入れのしかた (続き)

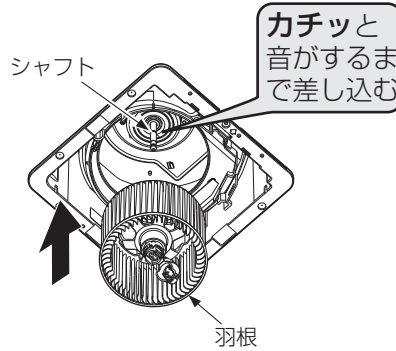
取り付けかた (高い所での作業となりますので、ホコリの落下と足場には十分お気を付けてください)

## 1 羽根を取り付ける

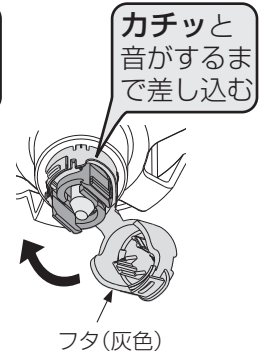
① フタは開いた状態にする



② シャフトに差し込む

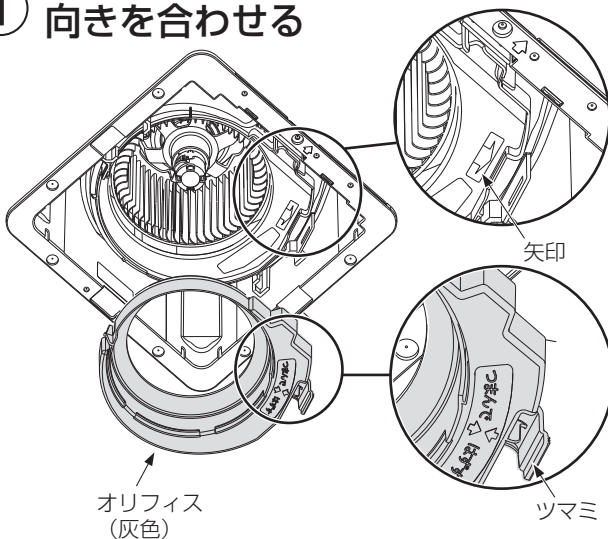


③ フタを閉める

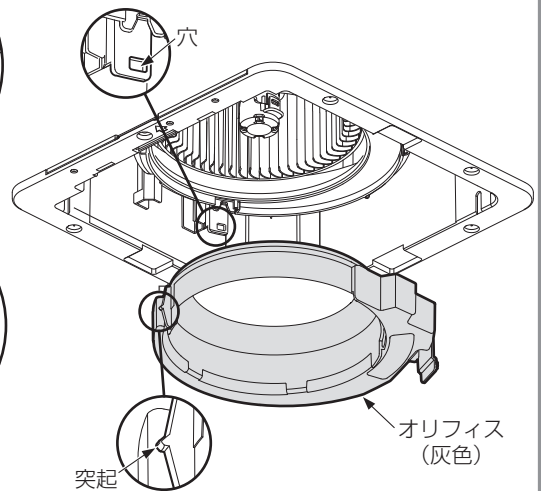


## 2 オリフィスを取り付ける

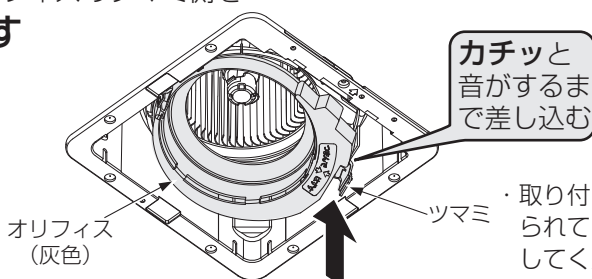
① オリフィスのツマミと矢印の向きが合うように向きを合わせる



② オリフィスの突起を穴に引っ掛け

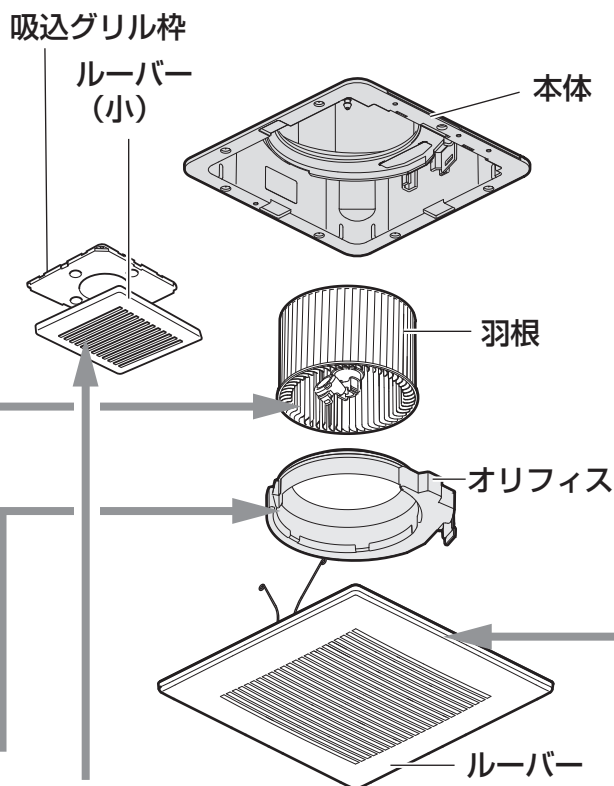


③ オリフィスのツマミ側を押す



・取り付け後、オリフィスが確実に取り付けられているか、手で少し引っ張ってみて確認してください。

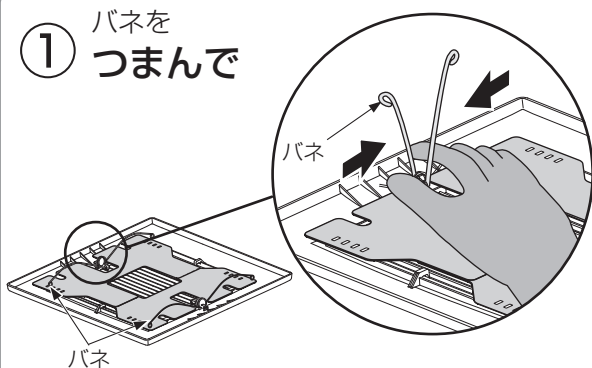




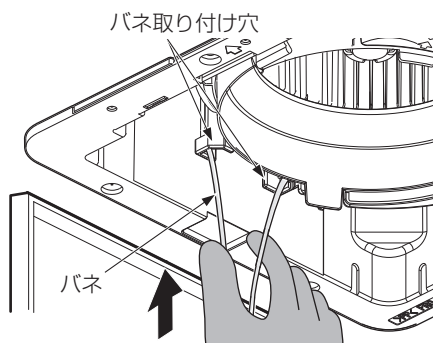
### 3 ルーバーを取り付ける

(バネを片方ずつ取り付けると、取り付けがしやすくなります。)

① バネをつまんで

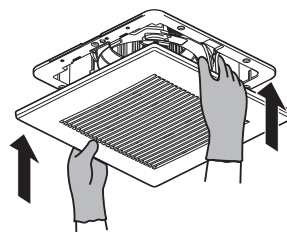


② バネ取り付け穴に入れる



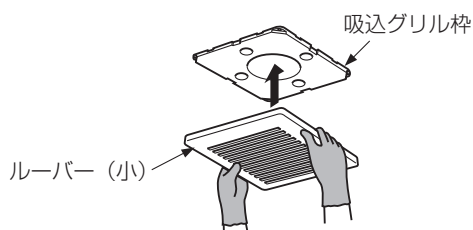
③ 同様に反対側のバネも入れる

④ ルーバーが天井に密着するまで押し上げる



### 4 ルーバー(小)を取り付ける

① 吸込グリル枠にルーバー(小)を取り付ける



※お手入れが終了したら、羽根・オリフィス・ルーバーの取り付けを確認して、分電盤のブレーカと電源スイッチを入れて動作確認をしてください。

# 保証とアフターサービス (よくお読みください)

使いかた・お手入れ・修理などは…

■まず、お買い求め先へご相談ください。

▼お買い上げの際に記入されると便利です

販売店名	
電話 ( ) -	
お買い上げ日	年 月 日

## 修理を依頼されるときは

「各部の名前と使いかた」(4ページ)でご確認のあと、直らないときは、まず電源を切って、お買い上げ日と右の内容をご連絡ください。

- 製品名 天井埋込形換気扇
- 品番
- 故障の状況 できるだけ具体的に

●保証期間中は、保証書の規定に従って出張修理いたします。

保証期間：お買い上げ日から本体1年間

●保証期間終了後は、診断をして修理できる場合はご要望により修理させていただきます。  
※修理料金は、次の内容で構成されています。

- 技術料 診断・修理・調整・点検などの費用
- 部品代 部品および補助材料代
- 出張料 技術者を派遣する費用

※補修用性能部品の保有期間 **6年**  
当社は、本製品の補修用性能部品(製品の機能を維持するための部品)を、製造打ち切り後6年保有しています。

■転居や贈答品などでお困りの場合は、次の窓口にご相談ください。

ご使用の回線(IP電話やひかり電話など)によっては、回線の混雑時に数分で切れる場合があります。  
※所在地、電話番号、受付時間などが変更になることがあります。

●使いかた・お手入れなどのご相談は…

パナソニック 総合お客様サポートサイト  
<http://panasonic.co.jp/cs/>

●修理に関するご相談は…

パナソニック 修理サービスサイト  
<http://club.panasonic.jp/repair/>  
インターネットでのご依頼も可能です。

パナソニック お客様ご相談センター 365日 受付9時~20時

パナは 365日


電話 フリーダイヤル  **0120-878-365**  
※携帯電話・PHSからもご利用になれます。

音声ガイダンスを短くするには、案内が聞こえたら電話機ボタンの「87」と「990#」を押してください。  
(番号を押しても案内が続く場合は、「\*」ボタンを押してから操作してください。)

■上記番号がご利用いただけない場合 **06-6907-1187** ■FAX フリーダイヤル  **0120-878-236**  
Help desk for foreign residents in Japan Tokyo (03) 3256-5444 Osaka (06) 6645-8787  
Open: 9:00 - 17:30 (closed on Saturdays/Sundays/national holidays)  
※上記の内容は、予告なく変更する場合があります。ご了承ください。

パナソニック 修理ご相談窓口


パナは イイヨ

電話 フリーダイヤル  **0120-878-554**  
※携帯電話・PHSからもご利用になれます。

●上記電話番号がご利用いただけない場合は、各地域の「修理ご相談窓口」におかけください。

●消耗品・交換部品のご相談は…

■ハイ・パーツショップ (一般のお客様用) 【受付時間】月~金 /9:00~19:00 土・日・祝日/9:00~17:00

ナビダイヤル  **0570-081-802**  
※全国どこからでも市内通話料金でご利用いただけます。

●携帯電話・PHS・IP/ひかり電話などのご利用は 大阪:06-6906-1224 東京:03-5392-7189 ☎

●ホームページ [ハイ・パーツショップ](http://www.sumu2.com/shop/parts/) 検索 <http://www.sumu2.com/shop/parts/>

●☎印は大阪へ自動転送になり、拠点から大阪までの転送通話料は当社負担です。

## 【ご相談窓口におけるお客様の個人情報のお取り扱いについて】

パナソニック株式会社およびグループ関係会社は、お客様の個人情報をご相談対応や修理対応などに利用させていただき、ご相談内容は録音させていただきます。また、折り返し電話をさせていただくための発信番号を通知いたします。なお、個人情報を適切に管理し、修理業務等を委託する場合や正当な理由がある場合を除き、第三者に開示・提供いたしません。個人情報に関するお問い合わせは、ご相談いただきました窓口にご連絡ください。

## ■各地域の修理ご相談窓口 ※電話番号をよくお確かめの上、おかけください。

• 地区・時間帯によって、集中修理ご相談窓口へ転送させていただく場合がございます。

北海道地区	札幌	☎ (011)894-1255	札幌市厚別区厚別南2丁目17-7
	旭川	☎ (0166)22-3015	旭川市2条通16丁目1166
	帯広	☎ (0155)33-8478	帯広市西20条北2丁目23-3
東北地区	函館	☎ (0138)48-6630	函館市西桔梗町589-241
	青森	☎ (0172)62-0880	青森市浪岡大字浪岡字稲村262-1
	秋田	☎ (018)868-7008	秋田市外旭川字小谷地3-1
	岩手	☎ (019)645-6130	盛岡市厨川5丁目1-43
	宮城	☎ (022)387-1117	仙台市宮城野区扇町7-4-18
	山形	☎ (023)641-8100	山形市平清水1丁目1-75
首都圏地区	福島	☎ (024)991-9308	郡山市備前館2丁目5
	栃木	☎ (028)689-2555	宇都宮市上戸祭3丁目3-19
	群馬	☎ (027)254-2075	前橋市箱田町325-1
	茨城	☎ (029)864-8756	つくば市筑穂3丁目15-3
	埼玉	☎ (048)728-8960	桶川市赤堀2丁目4-2
	千葉	☎ (043)208-6034	千葉市中央区末広5丁目9-5
	東京	☎ (03)5477-9700	東京都世田谷区宮坂2丁目26-17
	山梨	☎ (055)222-5822	中央市山之神流通団地1-5-1
	神奈川	☎ (045)847-9720	横浜市港南区日野5丁目3-16
	新潟	☎ (025)286-0180	新潟市東区東明1丁目8-14
中部地区	石川	☎ (076)280-6608	金沢市玉鉾2丁目266番地
	富山	☎ (076)424-2549	富山市根塚町1丁目1-4
	福井	☎ (0776)21-0622	福井市間屋町2丁目14
	長野	☎ (0263)86-9209	松本市寿北7丁目3-11
	静岡	☎ (054)287-9000	静岡市駿河区高松2丁目24-24
	愛知	☎ (052)819-0225	名古屋市瑞穂区塩入町8-10
	岐阜	☎ (058)278-6720	岐阜市中鶯4丁目42
	三重	☎ (059)254-5520	津市久居野村町字山神421
近畿地区	滋賀	☎ (077)582-5021	栗東市小柿9丁目4-10
	京都	☎ (075)646-2123	京都市南区上鳥羽中河原3番地
	大阪	☎ (06)7730-8888	門真市松生町1-15
	奈良	☎ (0743)59-2770	大和郡山市筒井町800番地
	和歌山	☎ (073)475-2984	和歌山市中島499-1
中国地区	兵庫	☎ (078)796-3140	神戸市須磨区弥栄台3丁目13-4
	鳥取	☎ (0857)26-9695	鳥取市安長295-1
	米子	☎ (0859)34-2129	米子市米原4丁目2-33
	松江	☎ (0852)23-1128	松江市平成町182番地14
	出雲	☎ (0853)21-3133	出雲市渡橋町416
	浜田	☎ (0855)22-6629	浜田市下府町327-93
	岡山	☎ (086)242-6236	岡山市北区野田3丁目20-14
四国地区	広島	☎ (082)295-5011	広島市西区南観音1丁目13-5
	山口	☎ (083)973-2720	山口市小郡下郷220-1
	香川	☎ (087)874-3110	高松市国分寺町国分359番地3
	徳島	☎ (088)624-0253	徳島市沖浜2丁目36
九州地区	高知	☎ (088)834-3142	高知市仲田町2-16
	愛媛	☎ (089)905-7544	愛媛県伊予郡砥部町八倉75-1
	福岡	☎ (092)593-8002	春日市春日公園3丁目48
	佐賀	☎ (0952)26-9151	佐賀市鍋島町大字八戸字上深町3044
	長崎	☎ (095)830-1658	長崎市東町1919-1
	大分	☎ (097)556-3815	大分市萩原4丁目8-35
	宮崎	☎ (0985)63-1213	宮崎市本郷北方字草葉2099-2
沖縄地区	熊本	☎ (096)367-6067	熊本市東区健軍本町12-3
	鹿児島	☎ (099)246-7050	鹿児島市上谷口町3128-3
	沖縄	☎ (098)877-1207	浦添市城間4丁目23-11

所在地、電話番号は変更になることがありますので、あらかじめご了承ください。

最新の「各地域の修理ご相談窓口」はホームページをご活用ください。 <http://panasonic.co.jp/cs/service/area.html>

1112

# 仕様

定格	品番	消費電力(W)	換気風量(m <sup>3</sup> /h)	騒音(dB)	質量(kg)
単相 100V 50/60Hz	GVL3802	15/16.5	164/162	32/32	2.6
	GVL3813	20/22	200/200	36/36	2.8

上記仕様は静圧 OPa (パスカル) 時の値です。

静圧 OPa (パスカル) とは、換気扇におよぼす圧力が「0 (ゼロ)」の状態を示します。

**長期使用製品安全表示制度に基づく本体表示について**

**(本体への表示内容)**


※経年劣化により危害の発生が高まるおそれがあることを注意喚起するために電気用品安全法で義務付けられた右の内容の表示を本体におこなっています。

**(設計上の標準使用期間とは)**

※運転時間や温湿度など、標準的な使用条件に基づく経年劣化に対して、製造した年から安全上支障なく使用することができる標準的な期間です。

※設計上の標準使用期間は、無償保証期間とは異なります。また、偶発的な故障を保証するものでもありません。

●「経年劣化とは」  
長期間にわたる使用や放置に伴い生ずる劣化をいいます。




【製造年】本体に西暦4ケタで表示してあります。  
【設計上の標準使用期間】15年  
設計上の標準使用期間を超えてお使いいただいた場合は、経年劣化による発火・けが等の事故に至るおそれがあります。

■標準使用条件 日本工業規格 JIS C 9921-2 による

環境条件	電圧	単相100Vまたは単相200V	機器の定格電圧による
周波数	50Hzまたは / および60Hz		JIS C 9603参照
温度	20℃		
湿度	65%		
設置条件	標準設置		機器の取付設置説明書による
負荷条件		定格負荷 (換気量)	機器の取扱説明書による
想定時間	1年間の使用時間	換気時間 <sup>注)</sup> 台所 2410時間/年 居室 2193時間/年 トイレ 2614時間/年 浴室 1671時間/年	

注<sup>a)</sup> 常時換気 (24時間連続換気) のものは、8760時間/年とする。

## 愛情点検



## 長年ご使用の換気扇の点検を！

## ご使用 中止

**こんな症状はありませんか**

- ・スイッチを入れても回転音が不規則に聞こえたり回転しない。
- ・運転中に異常音がしたり振動がある。
- ・異臭がする。
- ・その他、異常を感じる。

このような症状のときは、使用を中止し、故障や事故の防止のため、電源を切り、必ずお買い上げの販売店または工事店に点検・修理を依頼してください。

パナソニック株式会社

パナソニック エコシステムズ株式会社

〒486-8522 愛知県春日井市鷹来町字下仲田4017番

©Panasonic Corporation 2013.

GVN1420 13.05