

取扱説明書

Takara standard

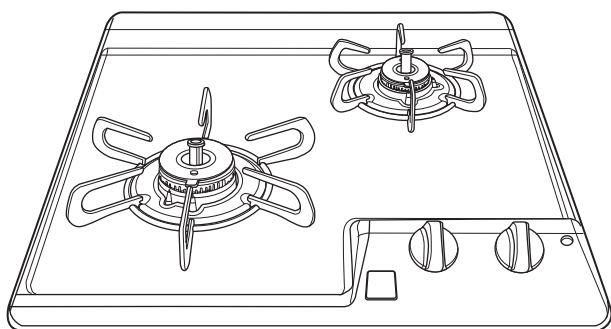
タカラシステムキッチン用ガスこんろ

ガス機器防火性能評定品

家庭用

保証書付

T202E T202EH



◎ホーロートップ

Si 全口センサー搭載 センサーコンロ

このたびはガスビルトインコンロをお求め
いただきまして、ありがとうございます。

- 正しく安全にお使いいただくために、ご使用前にこの「取扱説明書」を必ず最初から順番にお読みいただき、よく理解して下さるようお願いいたします。
- この「取扱説明書」をいつでもすぐに取り出せるところに大切に保管しておいてください。また、この「取扱説明書」の裏表紙が「保証書」になっています。保証期間、保証内容などを確認のうえ、大切に保管しておいてください。
- この取扱説明書の他に工事説明書があります。機器の移設、取り替え、修理の際に必要なとなりますので取扱説明書と一緒に大切に保管してください。
- この機器は家庭用ですので、業務用のような使い方をされますと著しく寿命が縮まります。
- この機器は国内専用です。海外では使用できません。
- 取扱説明書を紛失された場合は当社フリーダイヤルまでお問い合わせください。

もくじ

特長/便利機能	2
各部のなまえ	3
機器の点検・取り替え時期	4
安心・安全機能	5

安全なご使用のために

安全上のご注意	
使用時に必ずお守りください	6
設置について	13

ご使用前に確認ください

部品の取り付け確認	15
乾電池の交換方法	15
コンロをご使用の前に	16

使いかた

コンロの使いかた	18
煎りもの・炒めものをする (高温炒め機能)	19
「さらに安心モード」について	21

長くご利用いただくために

日常点検とお手入れ	22
部品の取り付けと取り外し	24
お手入れのしかた	25
よくあるご質問 (Q&A)	27
ブザーが鳴ったら	32
保管とアフターサービス	33
仕様	35
保証書	裏表紙

特長

シールドトップ構造

強火力バーナー 小バーナー

トッププレートとコンロバーナー周りのすき間を狭くすることで、コンロ内部へ煮こぼれが浸入することを防ぎます。お手入れはごとくを外してサッとふくだけです。

すっきりクリーンごとく

強火力バーナー 小バーナー

角を極力少なくし、なめらかな形状にすることで、洗いやすさとふきやすさを兼ね備えたごとくです。

便利機能

高温炒め機能

👉 19ページ

強火力バーナー

煎りもの調理など高温が必要な調理の場合に使用してください。高温炒め機能をご使用時も異常過熱防止機能が働き、高温になりすぎたときや、自動火力調節開始から約30分を過ぎると消火します。

とろ火ガイド

👉 18ページ

強火力バーナー 小バーナー

火力を弱める際、とろ火に近づく位置まで操作つまみを回すと軽く止まり、あやまって消火しないようにお知らせします。煮もの料理などのとろ火が有効な調理に便利です。

さらに安心モード

👉 21ページ

強火力バーナー 小バーナー

消し忘れ消火時間を約120分から約30分に短縮できます。



よくあるご質問

点火操作をしても火がつかない



乾電池を確認してください。

乾電池が消耗すると火がつかません。また、点火操作をしても手を離すと消火するようになります。

乾電池の交換は 👉 15ページ

勝手に火が小さくなったり、火が消えたりする

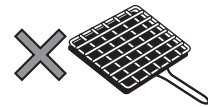


安心・安全機能が働いています。

センサーの温度が上昇すると自動で火力を切り替えて高温になりすぎること防止しています。さらに温度が上昇したり、自動火力調節開始後約30分経過すると安全のため消火します。

*高温炒め機能を使用しているときも同様です。👉 20ページ

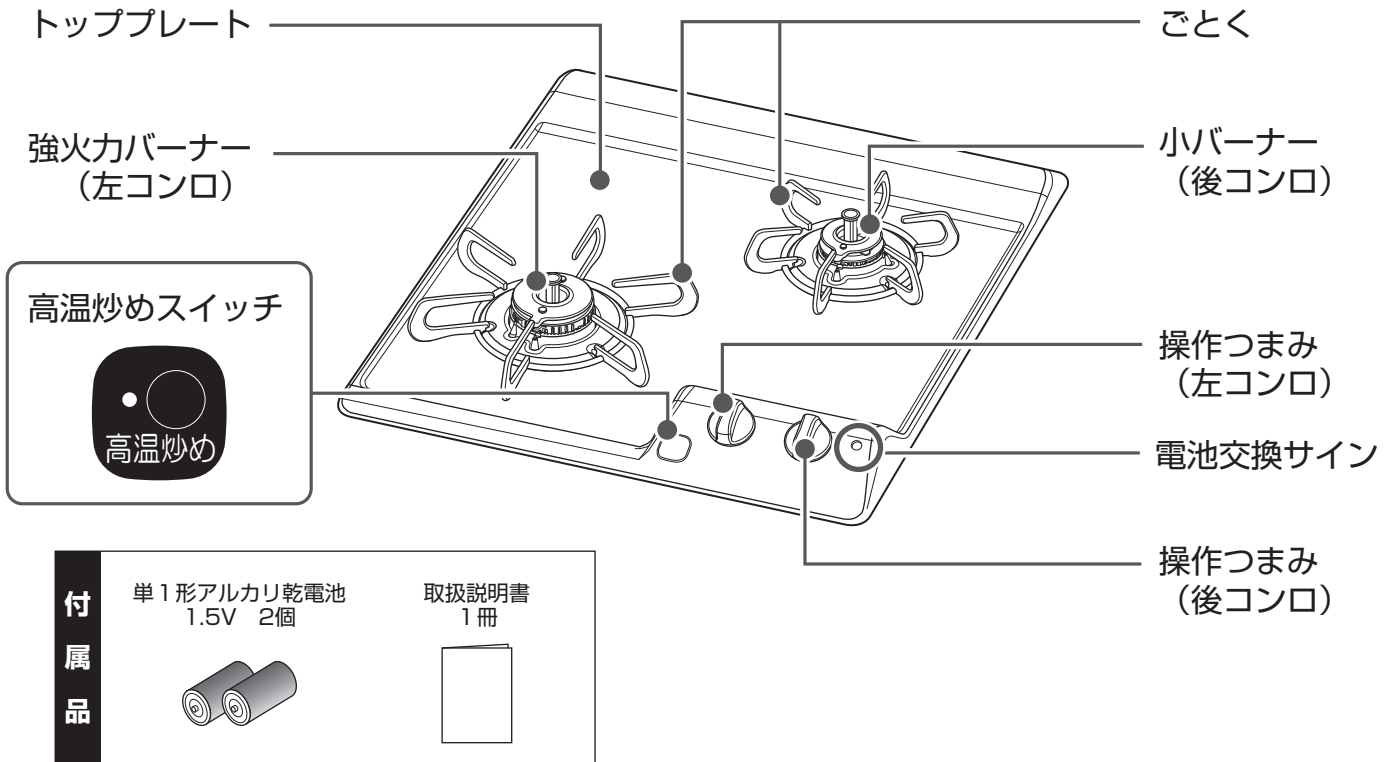
コンロで焼網が使えない



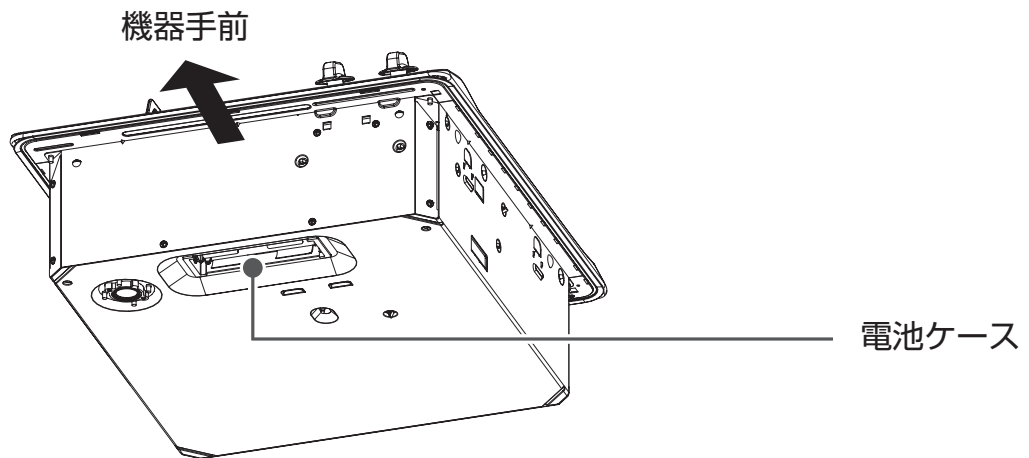
コンロでは焼網は使用しないでください。温度センサーが過熱し、自動消火します。

焼きなすなどをするとき、フォークや金串に刺して、高温炒め機能を使用し、コンロ上であぶり調理してください。👉 9ページ

各部のなまえ

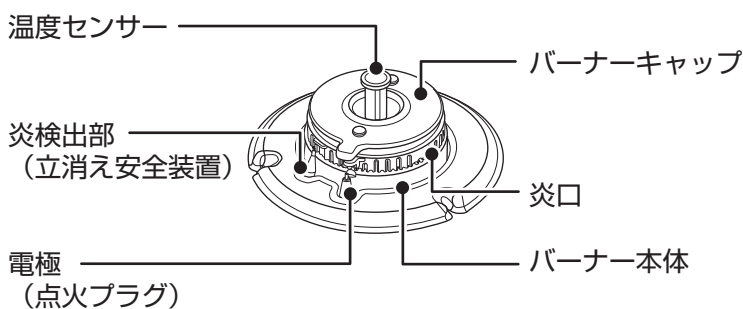


機器を下から見た図



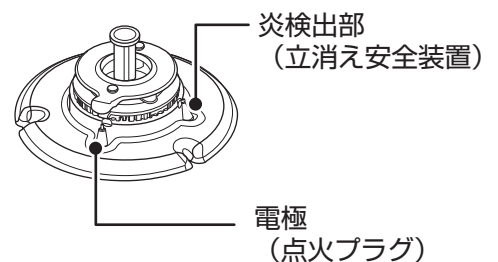
バーナー部 拡大図

強火力バーナー



小バーナー

*小バーナーは炎検出部の位置が異なります。



機器の点検・取り替え時期

点検・取り替えの目安

経年劣化による事故を未然に防止し、安全上支障なく使用していただくために、点検・取り替えをおすすめしています。
この機器の点検または取り替えの目安は、機器の製造年月から設計上の標準使用期間を経過した時点とします。



製造年月

この機器の製造年月は銘板および機器情報シールに表示しています。
銘板・機器情報シールの位置と製造年月の確認のしかたは、13ページに記載してあります。

設計上の標準使用期間

この機器の設計上の標準使用期間は10年です。

■設計上の標準使用期間の算定の根拠

設計上の標準使用期間とは、製品ごとに設定した標準的な使用条件で、適切な取り扱いで使用し、適切な維持管理が行われた場合に、安全上支障なく使用することができる標準的な年数です。
また、設計上の標準使用期間を算出するための設計標準使用条件およびその試験条件は、一般社団法人日本ガス石油機器工業会が定めたガイドラインを基にしています。

■設計上の標準使用期間の注意事項

設計上の標準使用期間を経過したら、点検または取り替えをおすすめします。
標準使用期間を超えて使い続けると、経年劣化によって思わぬ事故に至るおそれがあります。
なお、使用条件によっては、設計上の標準使用期間よりも早く劣化することがあります。

点検・取り替えの連絡先

点検や取り替えに関するお問い合わせは、下記の連絡先へお願いします。

■タカラスタダード株式会社

電話番号：0120-557-910

受付時間：平日9：00～18：00（土日祝、夏期・年末年始休業日を除く）

- 点検費用はお客様にご負担いただくこととなります。点検費用については上記の電話番号へご確認ください。また、点検の結果、整備・修理が必要となった場合は、別途費用が発生します。
- 点検は全国の営業所で対応いたします。

この機器の部品の保有期間は下記になります。

	保有期間	内容
補修用性能部品	5年	機器の機能を維持するために必要となる部品です。

安心・安全機能

立消え安全装置

強火力バーナー 小バーナー

風や煮こぼれなどで炎が消えたときに自動的にガスを止めます。

調理油過熱防止装置【天ぷら油過熱防止機能】

強火力バーナー 小バーナー

調理油の過熱を防止するために、温度センサーが消火温度に近づくと自動的に火力を調節します。この状態が約30分続くか、または弱火の状態でも温度の上昇が続くと、自動的にガスを止め消火します。
(小バーナーは自動で火力調節は行いません。)

消し忘れ消火機能

強火力バーナー 小バーナー

万一の消し忘れのために、点火後最大約120分で自動的にガスを止め消火します。

さらに安心モード (21ページ)

→自動消火するまでの時間を約30分に変更することもできます。

焦げつき消火機能

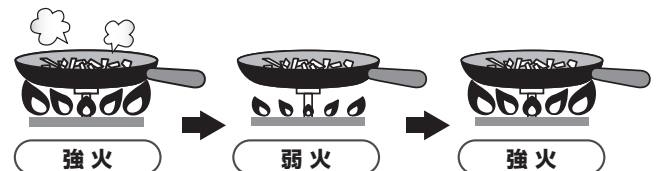
強火力バーナー 小バーナー

煮ものなどの調理時に鍋底が焦げつきはじめると自動的にガスを止め消火します。(鍋の材質、調理物の種類、火力によって焦げの程度は異なります。)

異常過熱防止機能【早切れ防止機能】

強火力バーナー

炒めもの調理・焼きもの調理など比較的温度の高い調理や、鍋の空焼きをしたときに、強火⇄弱火と火力を自動調節し、鍋などの異常過熱を防止します。この状態が約30分続くか、または弱火の状態でも温度の上昇が続くと、自動的にガスを止め消火します。



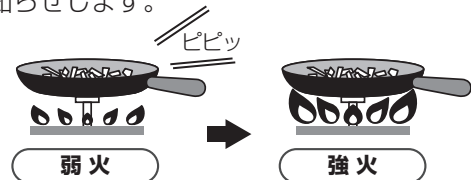
さらに安心モード (21ページ)

→高温での調理が続いた場合、約30分で自動消火する設定を約15分に変更することもできます。

火力切り替えお知らせ機能

強火力バーナー

安心・安全機能や便利機能が働き、火力が自動調節されているときに、弱火から強火に火力が自動で変わるタイミングでブザー（ピピッ）が鳴り、炎が大きくなることをお知らせします。






操作つまみ戻し忘れお知らせ機能

強火力バーナー 小バーナー




安心・安全機能が働き自動消火したときに、操作つまみを戻し忘れると、1分毎に“ピー・ピー・ピー”とブザーが鳴り、お知らせします。操作つまみを戻してください。

安全上のご注意（使用時に必ずお守りください）

製品を正しくお使いいただくためや、あなたや他の人々への危害や財産への損害を未然に防止するために必ずお守りいただきたいことを次のように説明しています。
以下に示す表示と意味をよく理解してから本文をお読みください。

 危険	この表示を無視して誤った取扱いをすると、人が死亡、重傷を負う危険、または火災の危険が差し迫って生じることが想定される内容を示しています。
 警告	この表示を無視して誤った取扱いをすると、人が死亡、重傷を負う可能性、または火災の可能性が想定される内容を示しています。
 注意	この表示を無視して誤った取扱いをすると、人が軽傷を負う可能性や物的損害のみの発生が想定される内容を示しています。

■絵表示について次のような意味があります。

 <p>禁止 火気禁止 分解禁止 接触禁止</p>	この絵表示は、してはいけない「禁止」の内容です。
 <p>発火注意</p>	この絵表示は、気をつけていただきたい「注意喚起」の内容です。
 <p>必ず行う 換気必要</p>	この絵表示は、必ず行っていただきたい「強制」の内容です。

危険

ガス漏れに気づいたときは…



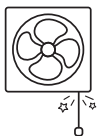
火気禁止

- ガス事業者の処置が終わるまでの間、絶対に火をつけない
- 電気器具（換気扇その他）のスイッチの入 / 切をしない
- 電源プラグの抜き差しをしない
- 周辺で電話を使用しない

→炎や火花で引火し、爆発事故を起こすことがあります。



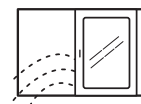
火気禁止



必ず行う

■すぐに使用を中止する

- ①すぐに使用をやめ、ガス栓を閉める。
またメーターのガス栓も閉める。
- ②窓や戸を開け、ガスを外へ出す。
- ③お近くのガス事業者（供給業者）に連絡する。



必ず行う

屋外で
電話する

安全上のご注意 (使用時に必ずお守りください)

警告



禁止

■火をつけたまま機器から絶対に離れない、就寝、外出をしない

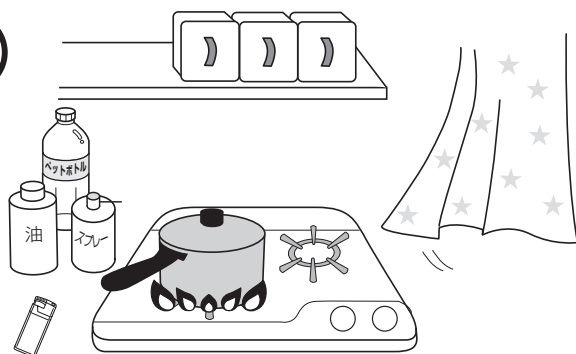
- 調理物が異常過熱し火災の原因になります。特に天ぷらや揚げものをしているときは注意してください。
- 電話や来客の場合は必ず火を消してください。

■コンロ使用中は身体や衣服を炎に近づけない

衣服に炎が移ってやけどのおそれがあります。また、温度センサーが作動して炎が自動的に大きくなったり、風で炎があおられて鍋底からあふれ、衣服に移る可能性がありますので注意してください。特にコンロの奥に手をのばすときは注意してください。



禁止



必ず行う

■点火・消火の確認

- 点火時は火がついたことを確認する
- 消火時は操作つまみを消火「止」の位置に戻し、火が消えたことを確認してガス栓を閉める

消し忘れによる火災の原因になります。



禁止

■トッププレートに衝撃を加えない、トッププレートの上に乗らない

トッププレートが破損し、けがなどの思わぬ事故や異常過熱、火災の原因になります。また、破損したときは絶対に触らず、お買い上げの販売店か当社フリーダイヤルまでご連絡ください。



禁止

ガスコンロの近くには…



禁止

■燃えやすいもの、爆発のおそれのあるものを置かない

ふきんやタオル、ペットボトル、調理油、ライターなどは火災の原因になります。また、スプレー缶やカセットコンロ用ボンベなどは、熱でスプレー缶内の圧力が上がりスプレー缶が爆発するおそれがあります。

■引火のおそれのあるものを使用しない

スプレー、ガソリン、ベンジンなどは、引火して火災のおそれがあります。

警告



禁止

■高温炒め機能を使用中は揚げもの調理をしない

調理油が過熱され発火のおそれがあります。



必ず行う

■異常時・緊急時には、ただちに使用を中止し、処置をする

- ① 点火しない場合、または使用中に異常な燃焼、臭気、異常音を感じた場合、使用途中で消火した場合、地震、火災など緊急の場合はただちに使用を中止し、ガス栓を閉める。
- ② 「よくあるご質問(Q&A)」(27~31ページ)「ブザーが鳴ったら」(32ページ)に従い処置する。
- ③ 上記の処置をしても直らない場合は使用を中止しお買い上げの販売店か当社フリーダイヤルまで連絡する。



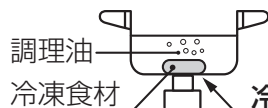
揚げもの調理のときは…



禁止

■冷凍食材を鍋の底面中央に密着させた状態で揚げもの調理をしない

鍋の底面中央(温度センサーの接触位置)に冷凍食材が密着した状態で揚げもの調理をすると、温度センサーが鍋底の温度を正しく検知しないため、発火するおそれがあります。食材は中央部を避けて置いてください。



冷凍食材を鍋の底面中央(温度センサーの接触位置)に密着させない



禁止

■複数回使用した調理油で揚げもの調理をしない

何回も使用して茶褐色に変色した調理油、にごった調理油、揚げカスなどが沈んだまま残っている調理油は使用しないでください。発火するおそれがあります。

■揚げ過ぎない

豆腐などの水分の多いものや、衣つきのコロッケなどの破裂しやすいものは特に注意してください。揚げ過ぎると油が飛び散り、発火ややけどのおそれがあります。



必ず行う

■揚げもの調理は食材全体が十分につかるまで調理油(必ず200mL以上)を入れて行う

調理油の量が少なかったり、減ってきたりすると、温度センサーが働かず、発火するおそれがあります。特にフライパンなどの底が広い鍋で揚げもの調理をする際は、食材全体が調理油に十分につかっていると発火するおそれがあります。



食材全体が十分につかるまで



必ず行う



禁止

■天ぷら油の廃油凝固剤使用時に油を加熱するときは絶対に機器から離れない

廃油凝固剤の分量を守り、油の温度が上がり過ぎないように注意し、溶けたらすぐに消火してください。廃油凝固剤を入れ過ぎたり、加熱し過ぎると発火するおそれがあります。

安全上のご注意（使用時に必ずお守りください）

警告

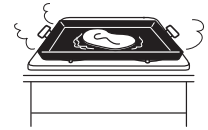
コンロには…



禁止

■コンロを覆うような大きな鉄板類や鍋は使わない

不完全燃焼による一酸化炭素中毒や機器の異常過熱、ごとの変形、トッププレートの損傷の原因になります。



禁止

■市販の補助具は使用しない

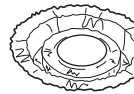
市販の補助具（省エネ性をうたった補助具、市販のアルミはく製する受け皿など）を使用しないでください。一酸化炭素中毒や、異常燃焼、点火不良のおそれがあります。また、温度センサーが働き消火したり、トッププレートやごとの変色、変形の原因にもなります。市販の補助具を使用した場合の機器の故障、事故については、当社では責任を負いかねます。



省エネごとく



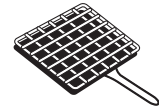
禁止



アルミはく製する受け皿

■焼網は使用しない

トッププレートに落ちた油などが発火したり、機器の異常過熱のおそれがあります。



焼網



禁止

注意



換気必要

■閉めきった部屋で使用しない ■使用中は窓を開けるか換気扇を回す

不完全燃焼による一酸化炭素中毒の原因になります。

*ただし、屋内設置（密閉式は除く）の給湯器やふろがまを使用している場合は、換気扇を回さず窓などを開けて換気してください。換気扇を回すと給湯器やふろがまの排気ガスが屋内に流れ込むことがあります。



禁止

■幼いお子さまだけで触らせない

けがややけどなど思わぬ事故の原因になります。



禁止

■調理以外の用途には使わない ■衣類（ふきんなど）の乾燥などに使用しない

衣服の乾燥や練炭の火起こしなどをすると、過熱・異常燃焼による機器焼損や火災の原因になります。



禁止

■窓から吹き込む風や冷暖房機器の風、扇風機の風などを機器にあてない

安心・安全機能が正しく働かず機器焼損や作動不良の原因になります。



禁止

⚠ 注意



接触禁止

■使用中や使用直後は操作つまみ・スイッチ以外は触らない

- やけどのおそれがあります。
- 1か所のみコンロを使用している場合でも、使用していないコンロ側のトッププレートも熱伝導で熱くなることがあります。触らないように注意してください。



禁止

■点火操作時や使用中はバーナー付近に触れたり、顔を近づけない

熱や炎でやけどをするおそれがあります。



禁止

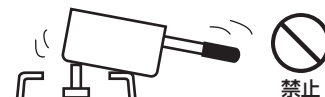
コンロ使用時には…

■ごとくをはずして使用しない

鍋などを直接コンロにおいて使用しないでください。不完全燃焼や機器焼損のおそれがあります。

■片手鍋・底が凹んだ鍋・底が丸い鍋・底がすべりやすい鍋・径の小さい鍋などは不安定な状態で使用しない

片手鍋などは、調理中に鍋のふたを取ったり、水分の蒸発などにより調理物の重さが軽くなると温度センサーの力により押し上げられ、傾いたり、ずれ落ちる場合がありますので必ず取っ手を持ちながら調理してください。



禁止



必ず行う

■やかん、鍋などの大きさに合わせて火力を調節する

火力が強すぎると、やけどのおそれや鍋などの取っ手が破損する原因になります。

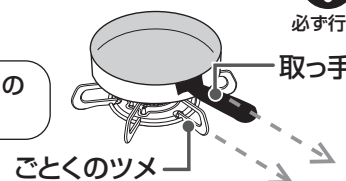
■中華鍋などの底の丸い鍋は、取っ手を持ちながら使用する

不安定な状態で使用すると、鍋が傾いて調理物が体にかかるなどしてやけどの原因になります。

■片手鍋やフライパンなど、重心が片寄った鍋は不安定な状態にならないよう、取っ手をごとくのツメ方向に合わせる

取っ手を持って使用する、取っ手を機器の前面からはみ出さないように向けて置くなど、安定した状態で使用してください。

取っ手とごとくのツメの方向を合わせる



必ず行う

ごとくのツメ

取っ手



禁止

■石焼きいもつぼなどの空焼きをする調理具は使用しない

異常過熱による機器損傷の原因になります。



禁止

■この機器の点火装置以外の方法（ライターなど）では点火しない

やけどをするおそれがあります。



禁止

■操作部には水や洗剤を直接かけない

誤作動の原因になります。



必ず行う

■点火操作をしても点火しない場合は操作つまみを戻して、周囲のガスがなくなってから再度点火操作をする

すぐに点火操作をすると周囲のガスに点火して衣服に燃え移ったり、やけどをするおそれがあります。

安全上のご注意 (使用時に必ずお守りください)



機器の点検・お手入れするときは…



必ず行う

■機器が冷めていることを確認する

調理後は高温のため触るとやけどのおそれがあります。

■ガス栓を閉める

誤って点火した場合にやけどのおそれがあります。

■必ず手袋をして行う

手袋をしないでお手入れすると機器の突起物などでけがをすることがあります。

■バーナーキャップを水洗いしたときは水気を十分ふき取る

■バーナーキャップに煮こぼれしたときは必ずお手入れする

炎口がつまったり、ぬれたまま使用すると点火不良や異常燃焼の原因になります。

おねがい

■この製品は家庭用ですので業務用のような使用をすると機器の寿命が著しく短くなります。この場合の修理は保証期間内でも有料となります。

■使用中もときどき正常に燃焼していることを確認してください。

■燃焼中、ガス栓を操作しての消火はしないでください。

■初めて使うときやしばらく使わなかったときなど点火しにくい場合があります。ガス配管内に空気が入っているためです。繰り返し点火操作してください。

■トッププレートの上でIHジャー炊飯器、卓上型IHクッキングヒーターなど電磁誘導加熱の調理機器を使わないでください。機器が故障する原因になります。

■使用するバーナーの操作つまみを間違えないようにしてください。

■煮こぼれに注意し、火力調節してください。煮こぼれが機器内部に入った場合や、トッププレート、ごとく、バーナーなどに煮こぼれが焼きつくと機器を傷めるおそれがあります。

■弱火でご使用の際、キッチンのキャビネット扉はゆっくり開閉してください。あまり速く開閉すると消火することがあります。

■熱くなった鍋などをトッププレートのラベルの上に直接置かないでください。ラベルが熱で変色したり、損傷したりすることがあります。

■調理中に鍋をのせかえるときは、必ず火を消してください。

■機器を取り替えた場合、旧機器は専門の業者に処理を依頼してください。もし、お客様で旧機器の処理をする場合、乾電池を取り外してから正規の処理を行ってください。

■突沸現象に注意してください。カレー、ミートソースなどのとろみのある料理や、みそ汁などを煮たり温めたりするときは突沸に注意してください。



【突沸現象について】

突沸現象とは、突然に沸騰する現象です。水、牛乳、豆乳、酒、みそ汁、コーヒーなどの液体を温めるときに、ささいなきっかけ（容器をゆする、塩、砂糖などを入れる）で生じます。直火でこれらを温めるときにも起きることがあります。この現象が調理中に起きると、鍋がはねあがったり、高温の液体が飛び散るため、やけどやけがをするおそれがあります。

【突沸現象の予防方法】

- カレー、ミートソースなどのとろみのある料理やみそ汁などの汁物の温めは弱火で混ぜながら加熱する。（強火で急に加熱しない。）
- 熱々の汁物に塩、砂糖などの調味料を入れる場合は、少し冷ましてから行う。
- 鍋の大きさにあった火力で加熱する。

安全上のご注意（設置について）

警告



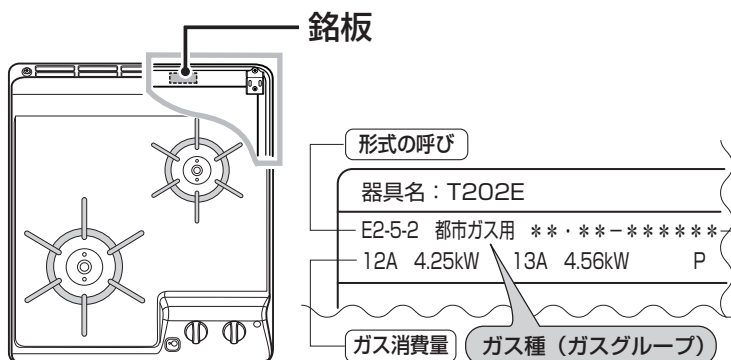
必ず行う

■供給ガスと機器の銘板に表示してあるガス種（ガスグループ）の適合を確認する

- 供給ガスと表示のガス種が一致しないと不完全燃焼による一酸化炭素中毒になったり、異常点火でやけどをしたり、機器が故障する場合があります。
- 特に転居した場合は必ずガス種が一致しているか確認してください。
- * 銘板は機器内部の右側後方に貼ってあります。トッププレートの角穴から確認してください。供給ガスの種類がわからない場合、または合っていない場合はお買い上げの販売店かお近くのガス事業者（供給業者）までご連絡ください。
- * 機器底面の電池ケースのそばに機器情報シールが貼ってあります。機器のガス種（ガスグループ）を確認することができます。

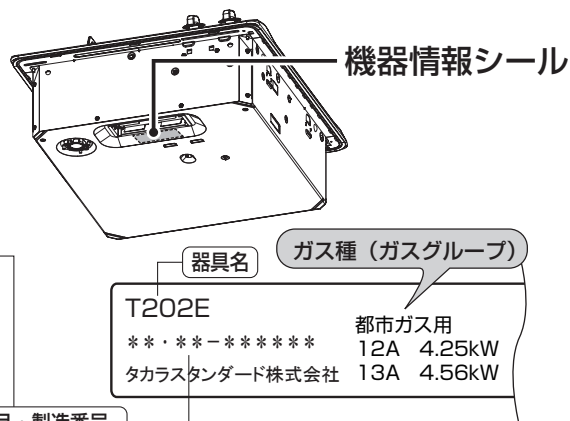
【例】銘板（都市ガスの場合）

<機器を真上から見た図>



【例】機器情報シール（都市ガスの場合）

<機器を下から見た図>



製造年月・製造番号

【例】 20・02 - 123456

製造年月
(2020年2月)

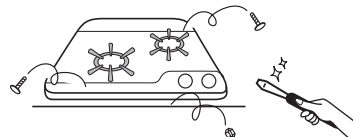
製造番号



分解禁止

■絶対に改造・分解は行わない

不完全燃焼による一酸化炭素中毒やガス漏れなどの思わぬ事故や故障、火災の原因になります。



分解禁止



必ず行う

■機器の設置（付帯工事）

機器の設置・移動および付帯工事はお買い上げの販売店に依頼し、安全な位置に正しく設置して使用してください。

■ねじ接続

この機器のガス接続工事は専門の資格・技術が必要です。お買い上げの販売店に依頼してください。



必ず行う

■設置場所

工事説明書に従って正しく設置してあることを確認ください。

* 設置後に、機器の周囲の改装（吊り戸棚をつけるなど）を行う場合も設置基準をお守りください。

警告



必ず行う

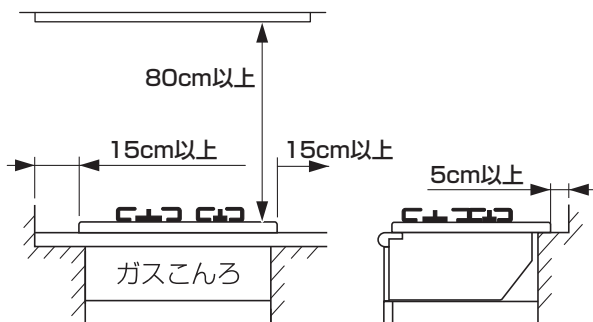
■ 離隔距離について

火災予防条例で定められていますので必ずお守りください。距離が近いと火災の原因になります。

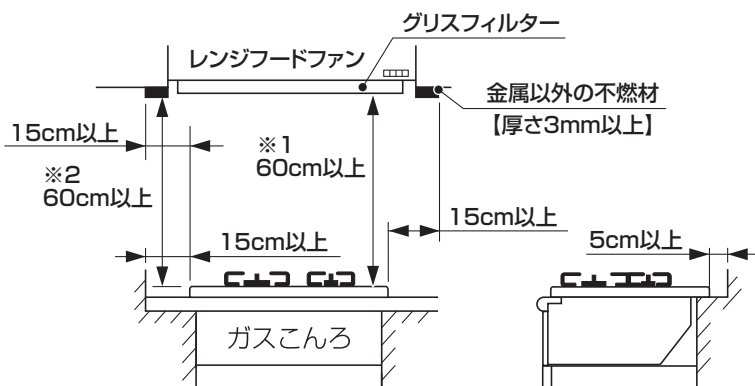
周囲に可燃性の壁や棚（ステンレスやタイルなどの不燃材を直接貼り付けた可燃性の壁を含む）のある場合、下記の離隔距離をとってください。

※表の離隔距離がとれない場合は、必ず別売の防熱板を取り付けてください。

可燃物からの離隔距離 (cm)			
上方	側方	前方	後方
80以上	15以上	15以上	5以上



上方周辺をレンジフードファンおよび不燃材で防火措置を取った場合



- ※1 レンジフードファン以外の場合は、80cm以上。
- ※2 不燃材がない場合、もしくは金属以外の不燃材厚さ3mm未満の場合は、80cm以上。



必ず行う

■ 防熱板について

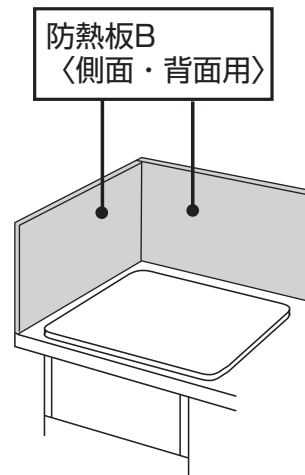
上記の離隔距離がとれない場合は、必ず別売の防熱板を取り付け、防火措置を行ってください。

防熱板をお求めの場合は、お買い上げの販売店か当社フリーダイヤルまでお問い合わせください。☎ 34ページ

- 防熱板の取り付け方法は壁にネジ止めです。
- 詳しくは工事説明書をご覧ください。

別売防熱板の種類

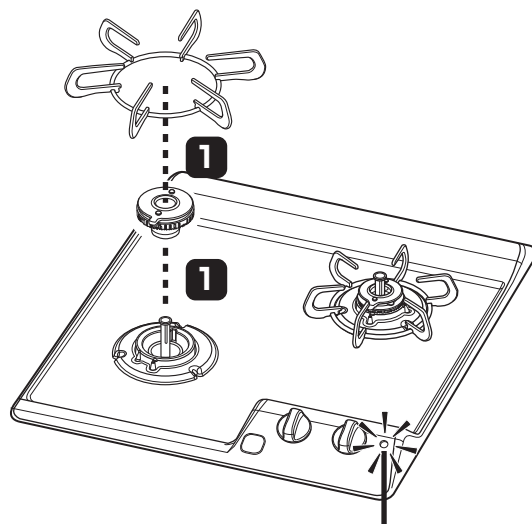
品名	高さ	巾
防熱板B 〈側面・背面用〉	340mm	500mm



部品の取り付け確認

バーナーキャップやごとくなど、正しく取り付けられていることを確認してください。

- 1 バーナーキャップ・ごとくは浮きや傾きなく取り付けられていますか？
☞ 24ページ
- 2 単1形アルカリ乾電池が2個、正しい向きで取り付けられていますか？



電池交換サインが点滅していたら…乾電池の交換時期です。

乾電池の交換の目安は約1年です。(単1形アルカリ乾電池(1.5V 2個)をご使用の場合)

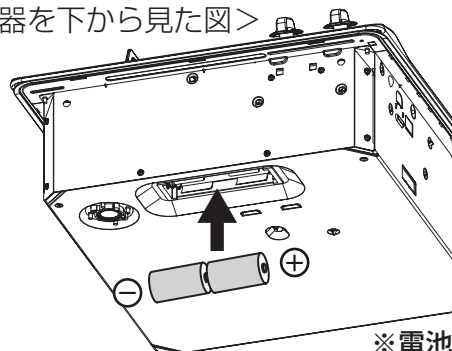
使用時に電池交換サインが点滅したときは、乾電池が消耗していますので、新しい単1形アルカリ乾電池(1.5V 2個)と交換してください。交換せずにそのままにしておくと機器が使用できなくなります。

- 乾電池が消耗してくると安心・安全機能が作動しなくなるので、操作つまみを押し回したとき点火していても、安全のため手を離すと消火ようになります。操作つまみを点火「開」の位置で保持し続ければ点火していますが、故障の原因となりますのでおやめください。
- 乾電池がさらに消耗すると、電池交換サインが点灯に変わり、機器が使用できなくなります。
- 乾電池が完全に消耗したときは、電池交換サインの点滅や点灯でのお知らせはしなくなります。

乾電池の交換方法

- 1 下のキャビネット扉を開けて、機器底面より古い乾電池を取り出す
- 2 新しい乾電池を入れる
新品の単1形アルカリ乾電池2個を用意し、図のように⊕⊖を確認して正しく入れてください。

<機器を下から見た図>



※電池ケースは底面の手前側にあります。

おねがい

- 電池ケースに水などの異物が入った場合は、乾電池の接触不良の原因となるため、ふき取ってきれいにしてください。また、乾電池の⊕・⊖端子が油で汚れると作動不良の原因となることがあります。
- 乾電池の挿入方向を間違えないでください。
- 乾電池は古い乾電池を使用せず、必ず2個とも同種類・同銘柄の新品の単1形アルカリ乾電池(1.5V)を使用してください。単1形アルカリ乾電池(1.5V)をご使用の場合でも、使用状況・使用期間・種類・銘柄が異なると1年より早く交換時期になる場合があります。マンガン乾電池を使用の場合は寿命が短くなります。
- 未使用の乾電池でも「使用推奨期限(月一年)」を過ぎている場合は、自己放電により短期間で電池交換サインが点滅・点灯することがあります。また、付属の乾電池は工場出荷時に納められたもので、自己放電により寿命が短くなっている場合があります。
- 単2、単3形乾電池を単1形サイズにする電池スペーサーは電池ケースの⊖端子が接触せず使用できない場合があります。また、使用できた場合でも交換時期が極端に短くなります。
- 充電式の乾電池をご使用になると寿命が短い場合や、使用できない場合があります。
- 機器を廃棄する場合は、乾電池を外してください。ショートや発熱、液漏れ、破裂によりけがややけどの原因になります。
- 乾電池に記載してある注意事項をよく読み、正しく使用してください。
- 乾電池は充電・分解・加熱したり、火の中に投入しないでください。乾電池が破裂し、手や衣服などを汚すだけでなく、目などに入ると大変危険です。



コンロをご使用前に

温度センサーを正しく作動させるために必ずお守りください。

特に揚げものの調理時にお守りいただけなければ、調理油の過熱による発火を防止できないことがあります。



鍋の重さは調理物を含んで250g以上を目安とする
※重さは鍋や取っ手の形状により異なります。

揚げものの調理時は、200mL以上の油を入れる

鍋底の中心を温度センサーの上面に密着させる

※鍋底の中心と温度センサーの上面が密着していないときは使用しないでください。

警告



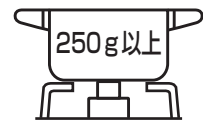
禁止

■温度センサーの改造や取り外しはしない

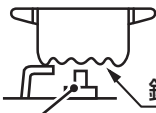
温度センサーが正しく働かなくなり、火災の原因となります。

■温度センサーの上面と鍋底やフライパンの底などが密着していないときは、使用しない

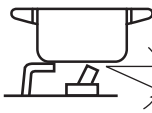
温度センサーが鍋底やフライパンの底などの温度を正しく検知できずに発火や途中消火、機器焼損の原因になります。鍋底と温度センサーの間にはすき間や異物がないようにしてください。また、安定性の悪い鍋は使用しないでください。鍋の重さは調理物を含め250g以上が必要です。



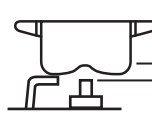
必ず行う



温度センサー



温度センサーの傾き



すき間



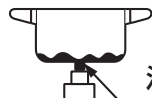
鍋の傾き



禁止

■鍋底やフライパンの底などに異物や著しい汚れ・焦げなどが付着したまま使用しない

鍋底やフライパンの底に異物や汚れ・焦げなどが付着したまま使用すると、温度センサーが鍋底やフライパンの底などの温度を正しく検知できず、発火や途中消火、機器焼損の原因になります。



油汚れ、焦げ、さび汚れ、異物などの付着



禁止

■耐熱ガラス容器、土鍋など、熱が伝わりにくいもので揚げものの調理はしない

天ぷら油過熱防止機能が働かず、発火することがあります。



耐熱ガラス鍋



土鍋



圧力鍋



打ち出し鍋



丸底中華鍋



禁止



コンロをご使用前に (つづき)

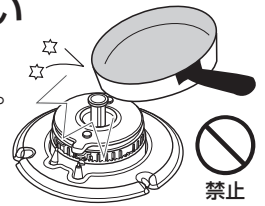
⚠ 注意



禁止

■ 温度センサーに強いショックを加えたり、傷をつけない

鍋底に温度センサーが密着しなくなり、調理油が発火する場合があります。また、温度センサーが故障すると安心・安全機能が働かない場合があります。



禁止

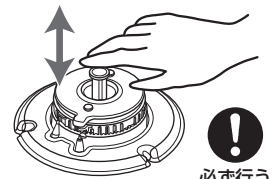


必ず行う

■ 温度センサーがスムーズに上下に動くか確認する

■ 温度センサーと鍋底の密着する部分はいつも清潔にしておく

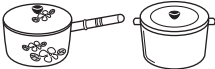




コンロを使用していないときに、鍋などをごとくの上ののせておいても温度センサーに支障はありません。しかし、汚れが付着したり、動きが悪いと温度センサーが鍋底の温度を正しく検知できず、調理油の発火の原因になります。お手入れしても温度センサーの動きが悪いときはお買い上げの販売店が当社フリーダイヤルまでご連絡ください。



必ず行う

調理に適した鍋を選ぶ

○：適しています ×：適していません（温度センサーが鍋底やフライパンの底などの温度を正しく検知できません。）

鍋などの種類	油調理		その他の調理 (煮ものなど)	備考
	揚げもの	炒めもの		
 ホーロー鍋 アルミ・鉄鍋 無水鍋 ステンレス鍋※ (多層を含む)	○※	○※	○	温度センサーに適しています。
 フライパン 平底中華鍋 アルミ・鉄・ステンレス※(多層を含む)	○※	○※	○	炒めもの調理時フライパンを返す動作を何度も行い、温度センサーと鍋底が密着していない時間が長くなると、途中消火することがあります。
 天ぷら鍋 (鉄)	○	×	×	揚げもの調理以外の調理には適していません。
 土鍋 耐熱ガラス鍋 圧力鍋	×	×	○ (ただし、消火する場合があります。)	揚げもの調理には適していません。発火することがありますので、使用しないでください。
 丸底中華鍋	×	×	○	揚げもの調理には適していません。揚げもの調理以外の調理は、鍋底の中心と温度センサーの上面が密着していることを確認してください。

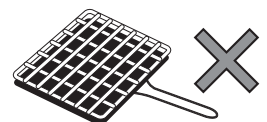
※鍋底の厚さの薄い (2.5mm以下) ステンレス製の鍋・フライパンは適していません。

おねがい

中華鍋を使うときは

- 鍋底と温度センサーが密着していることを確認してから使用してください。
- 中華鍋の種類によっては鍋が安定せず、温度センサーが正しく動きません。
- 必ず取っ手を持って調理してください。

焼網は使用しない!

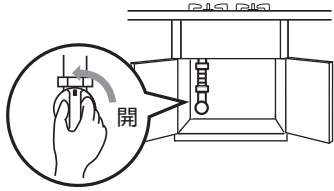




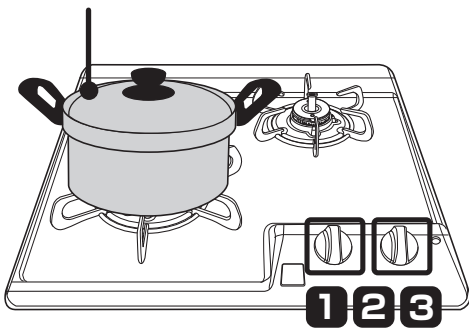
コンロの使いかた

準備

全ての操作つまみが消火「止」の位置であることを確認し、ガス栓を全開にする



ごとくの中央に鍋などを置く



＊ワンポイント＊

◎煎りもの、炒めもの、あぶりものをするときは…

高温炒め機能を使用して調理してください。

☞ 19ページ

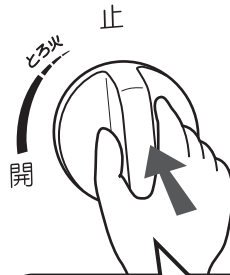
安心・安全機能が働く温度を一時的に高くなります。

おねがい

- 鍋についた水滴はふき取ってからごとくにのせてください。余分な熱が必要になるうえ、水滴がバーナーに落ちて目づまりし、点火不良になることもあります。
- 鍋をごとくにのせてから点火したほうがより点火が確実になります。
- 焦げつき消火機能が付いていても調理によってはひどく焦げついてしまう場合があります。焦げつきやすい調理の場合、とろ火（最弱火力）で様子を見ながら調理してください。
《焦げつきやすい調理の例》
水分が少なく、調味料が多い調理やカレー・シチューの再加熱など

1 点火する

操作つまみをいっぱいに押しながら点火「開」の位置まで回す



①いっぱいまで押す



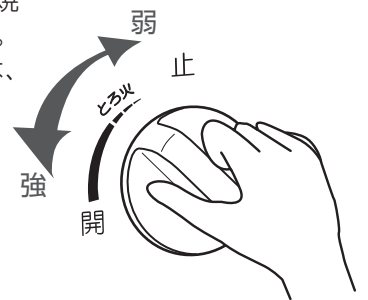
②押しながら点火「開」の位置まで回す

- パチパチと音がして点火します。（全コンロ同時に放電）
- 手を離しても点火していることを確認してください。

2 火力調節する

炎を見ながら操作つまみをゆっくり回す

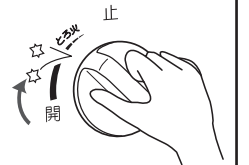
- 使用中もときどき燃焼を確認してください。
- 弱火でお使いのときは、立ち消えに注意してください。



コンロ使用中にセンサー温度が高くなると、自動的に強火⇄弱火を繰り返し、鍋などの異常過熱を防止する機能が作動します。☞ 20ページ

とろ火ガイド

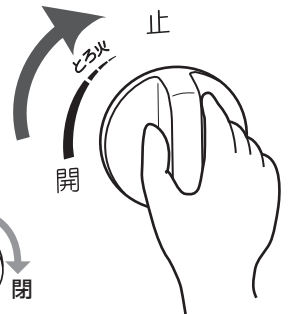
とろ火に近づく位置まで操作つまみを回すと軽く止まり、あやまって消火しないようにお知らせします。



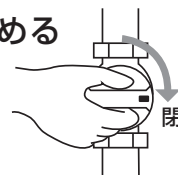
3 消火し、ガス栓を閉める

操作つまみを消火「止」の位置まで戻す

消火していることを確認してください。



ガス栓を閉める





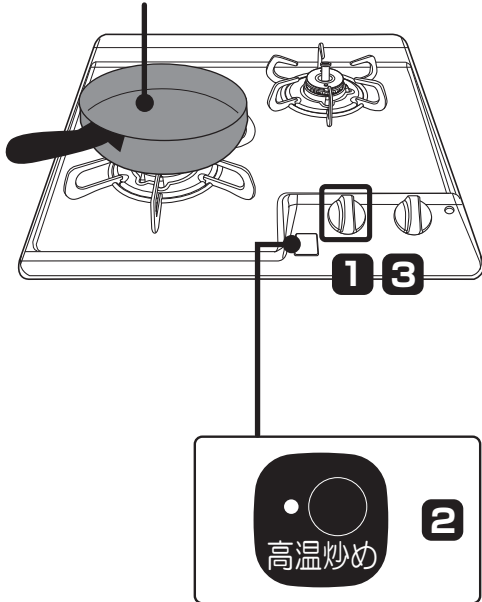
煎りもの・炒めものをする (高温炒め機能)

強火力バーナー

煎りもの・炒めもの・あぶりもの調理などで、炎が小さくなったり消えてうまく調理できない場合、高温炒め機能を設定すると、強火⇄弱火を繰り返しながら通常より高い温度で調理できます。
ただし、温度が高くなりすぎると安全のため自動消火します。

準備

ごとの中央にフライパンなどを置く
(強火力バーナー側)



警告



禁止

■揚げものなどの油調理には
高温炒め機能を使用しない

調理油の温度が高くなり、発火する
おそれがあります。

注意



禁止

■あぶり調理をする場合は
温度センサーの真上で調理
しない

温度センサーに焼き汁などが滴下
して温度センサーが汚れると、鍋底
の温度を正しく検知できずに発火や
途中消火の原因になります。
また、焼き汁の滴下量や位置により
温度センサーが故障する原因になり
ます。

1 点火し、火力調節する

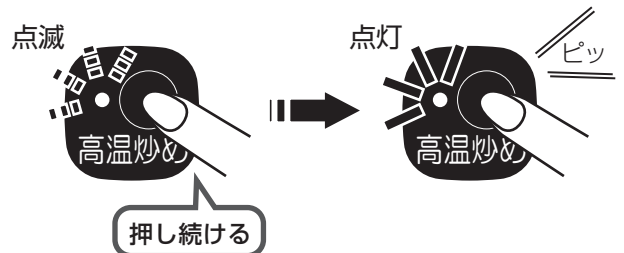
①強火力バーナーの操作つまみを
押し回して点火する

②操作つまみをゆっくり回し、
火力調節する

鍋などの大きさに合わせて炎があふれない
ように調節してください。

2 高温炒めスイッチを 3秒以上 押す

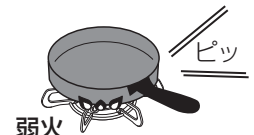
表示ランプが点滅から点灯に変わり、
“ピッ”と鳴るまで押し続ける (3秒以上)



- 食材を入れ、調理を開始してください。
- もう一度高温炒めスイッチを押すとブザーが
“ピー”と鳴り、高温炒め機能が解除されます。
(表示ランプは消灯します。)

ワンポイント

炒めものなどの調理をする場合には、先に鍋を
加熱し、ブザーが“ピッ”と1回鳴り、自動
的に弱火になったときが具材の入れ頃です。



3 消火する

強火力バーナーの操作つまみを回して
消火する

消火すると高温炒め機能は取り消されます。

温度センサーのはたらき

強火力バーナー 小バーナー

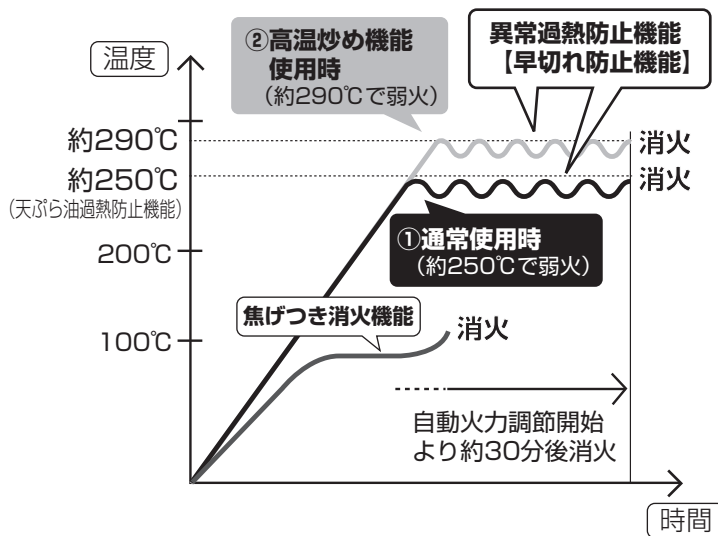
①通常使用時

鍋底の温度を検知し、約250℃を保つように強火⇔弱火と火力を自動調節します。この状態が約30分続くか、または弱火の状態でも温度の上昇が続くと自動消火します。

※小バーナーは自動で火力調節は行わず、温度上昇が続くと自動消火します。

②高温炒め機能使用時(強火力バーナーのみ)

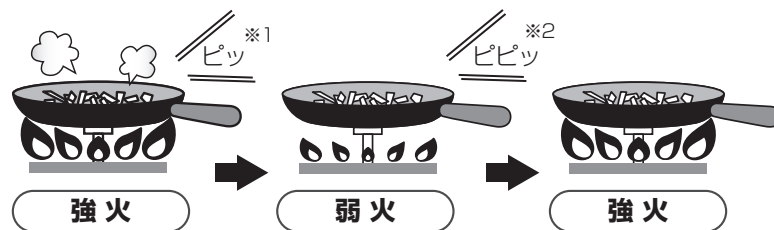
「調理油過熱防止装置(天ぷら油過熱防止機能)」 「焦げつき消火機能」を一時的に解除し、通常より高い温度(約290℃)で調理できます。高温炒め機能を使用中も、鍋の異常過熱を防ぐため、温度センサーの温度が上がり過ぎると自動的に火力を調節したり、ガスを止めて消火したりすることがあります。



異常過熱防止機能【早切れ防止機能】

強火力バーナー

鍋底の温度を検知し、約250℃(高温炒め機能使用時は約290℃)を保つように強火⇔弱火と火力を自動調節します。この状態が約30分続くか、または弱火の状態でも温度の上昇が続くと自動消火します。



※1: 最初に弱火になったとき、ブザーが“ピッ”と1回鳴ってお知らせします。鍋の温度が下がると再び強火(元の火力)に戻ります。

※2: 火力が自動調節されているときに、弱火から強火に火力が自動で変わると、ブザーが“ピピッ”と鳴り、炎が大きくなることをお知らせします。

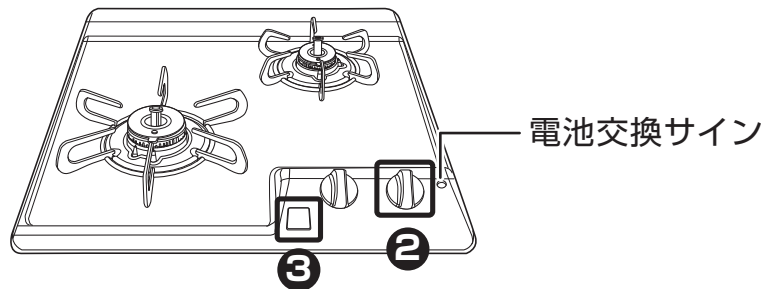
- 故障ではありません。
- 炎の大きさが自動的に変わるため、顔や手や衣服をバーナー付近には近づけないようにしてください。やけどのおそれがあります。
- 自動消火した場合は、鍋が相当熱くなっていますので、やけどに注意してください。
- 自動消火後、再使用する場合は、操作つまみを消火「止」の位置まで戻し、少し時間をおいてから点火操作をしてください。

「さらに安心モード」について（任意機能）

簡単操作でさらに安心設定を希望されるかたにおすすめです。一度設定すると設定内容を記憶しますので、ご使用のたびに設定する必要はありません。

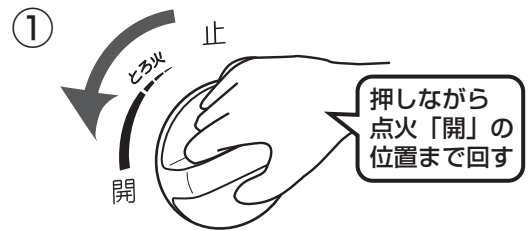
適応機能	初期設定 (解除した場合)	設定した場合
消し忘れ消火機能 すべてのコンロの消し忘れ消火機能で自動消火するまでの時間を30分に変更できます。 ※さらに安心モードを設定するとすべてのコンロの異常過熱防止機能（20ページ）も30分が15分に変更されます。	120分	30分

「さらに安心モード」の設定・解除のしかた



① ガス栓を閉め、すべての操作つまみが消火「止」の位置にあることを確認する

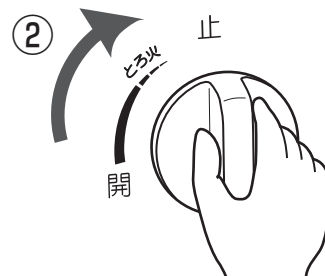
② ①小バーナーの操作つまみを押し回し、点火「開」の位置にする



10秒以内

* 10秒経過すると、設定できずに通常の使用状態に戻ります。

② すぐに小バーナーの操作つまみを戻し、消火「止」の位置にする





10秒以内

* 10秒経過すると、設定できずに通常の使用状態に戻ります。

③ 高温炒めスイッチを長押しする（3秒以上）

「さらに安心モード」が設定、または解除されます。



設定した場合	
電池交換サイン 	が点灯、メロディが鳴ります。
初期設定（解除した場合）	
電池交換サイン 	が点滅、“ピー”と5回ブザーが鳴ります。

- 5秒経過すると電池交換サインは消灯し、設定変更が完了します。
- 設定と解除は同じ操作方法になります。
- さらに安心モード設定後、乾電池を交換しても設定は記憶されています。

日常点検とお手入れ

- 日常の点検・お手入れは必ず行ってください。
- 煮こぼれや鍋をひっくり返すなど、機器の内部に多量の煮汁などが入った場合、機器の故障につながるおそれがあるため、点検をおすすめします。（有料）
- ご使用上支障がない場合でも、安心してより長くご使用いただくために年に1回程度の定期点検をおすすめします。（有料）

警告

禁止

■ 点検・お手入れする部品以外には機器に手を加えない

■ 分解したり、修理・改造を絶対にしない

発火したり、異常作動してやけどやけがの原因になります。

注意

禁止

■ 機器を水につけたり、水をかけたりしない

不完全燃焼・故障のおそれがあります。

■ スプレー式の洗剤はスプレーで直接洗剤を機器にかけない

機器内部に洗剤が入ると、部品の作動不良や、腐食の原因になり、安全性を損なう可能性があります。使用する場合はスポンジや布に含ませてから使用してください。

禁止

■ 点検・お手入れの際は必ず手袋をして行う

手袋をしないでお手入れすると機器の突起物などでけがをすることがあります。

必ず行う

必ず行う

おねがい

- 点検とお手入れは機器が冷め、ガス栓を閉め、乾電池を取り外し、手袋をしてから行ってください。（機器が冷めるまで時間がかかります。）
- 故障、または破損したと思われる場合は使用しないでください。
- 取り外した部品は落とさないように注意してください。けがや破損の原因になります。
- 工具を使用しての分解は絶対にしないでください。
- 「よくあるご質問（Q&A）」（27～31ページ）「ブザーが鳴ったら」（32ページ）を参照していただき、処置に困る場合はお買い上げの販売店か当社フリーダイヤルにご相談ください。お客様自身での修理は絶対にしないでください。

点検のポイント

点検は常時行ってください。

機器の周囲に可燃物などはありませんか？	機器の周囲に可燃物や障害物がないようにしてください。☎ 7ページ
各部品は正しく取り付けられていますか？	バーナーキャップ、ごとくなど左右前後正しく取り付けられているか確認してください。☎ 24ページ
汚れていませんか？	煮こぼれなどで機器が汚れているときはお手入れしてください。（バーナーキャップのお手入れ ☎ 26ページ） 温度センサーを押し、スムーズに上下に動くか確認してください。汚れがつかっていると動きが悪くなり、温度センサーが正しく働かない場合があります。☎ 26ページ
ガス臭くありませんか？	ガス栓を開け、ガス配管の接続部からガスの臭いがしないことを確認してください。
乾電池は消耗していませんか？	操作つまみを押し回してください。電池交換サインが点滅・点灯したときは新しい単1形アルカリ乾電池（1.5V 2個）と交換してください。☎ 15ページ

日常点検とお手入れ

お手入れのしかた

お手入れの道具・使用する洗剤について

お手入れには台所用中性洗剤をお使いください。

洗剤は台所用中性洗剤を薄めて使い、お手入れの最後には必ず水ぶきし、乾いた布でふき取り、水気や洗剤を残さないようにしてください。

コンロのお手入れには、使用に適さない道具や洗剤があります。

お手入れの準備

- ① 機器が冷めていることを確認する
- ② ガス栓を閉め、乾電池を取り外す
- ③ 手袋をする

○ 適しているもの



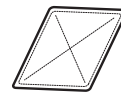
台所用
中性洗剤



やわらかい
スポンジ



やわらかいブラシ
歯ブラシ



やわらかい布

× 適さないもの



スポンジの
硬い面



ナイロン
たわし



メラミンフォーム
スポンジ



硬いブラシ



たわし



金属たわし



みがき粉



歯みがき粉



シンナー
ベンジン
アルコール



酸性洗剤
アルカリ性洗剤
漂白剤



弱酸性洗剤
弱アルカリ性洗剤



クレンザー



クリーム
クレンザー



重曹

※重曹はごとのく
つけ置き洗いにのみ
お使いいただけます。
ごとのくお手入れ時
以外に使用しないで
ください。

絶対に使用してはいけないもの

可燃性スプレー
浸透液・潤滑剤

→引火して火災の原因になります。



直接かけて使用してはいけないもの

スプレー式洗剤

→洗剤が機器内部に入ると電子部品などに付着して、
作動不良や腐食など機器故障の原因になります。



- シンナー・ベンジンや酸性・アルカリ性洗剤などは、損傷・はがれ・表面の変質・変形・さび・割れの原因になります。
- 印刷・塗装面には、みがき粉、たわしなど硬いものを使用すると表面を傷つける場合があります。
- スプレー式洗剤を使用する場合は、直接ふきかけるのではなくスポンジなどに含ませてから使用してください。

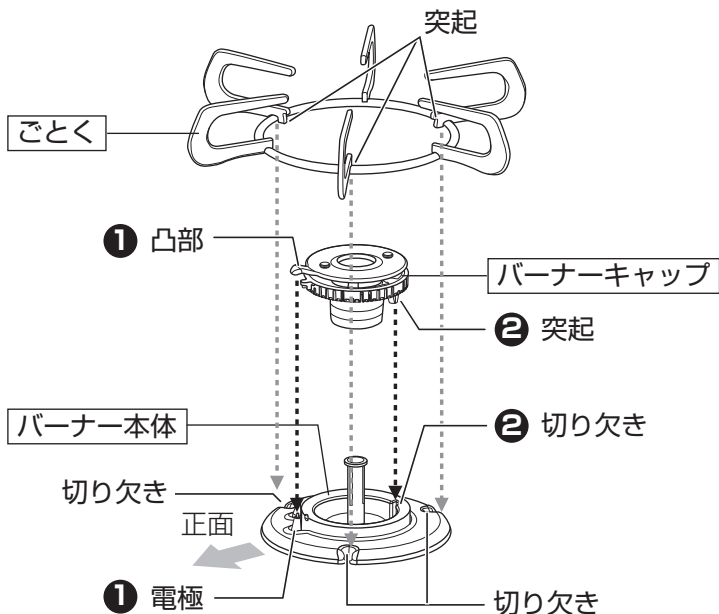
おねがい

- 汚れや煮こぼれはそのつどお手入れしてください。そのままにしておくと、汚れが落ちにくくなり早く傷みます。
- 道具や洗剤を目立たない部分で試してから、使用してください。
- 食器洗い乾燥機で洗う場合、専用洗剤・食器洗い乾燥機の取扱説明書もよく読み、お手入れで使用できる洗剤か確認してください。食器洗い乾燥機で洗ったり、煮洗いをした場合などは、変色したりツヤがなくなったりする場合があります。

部品の取り付けと取り外し

バーナーキャップやごとくなど、正しく取り付けられていることを確認してください。

ごとく・バーナーキャップ



※図は強火力バーナーで説明していますが、小バーナーも同様の取り付けかたです。

○バーナーキャップ

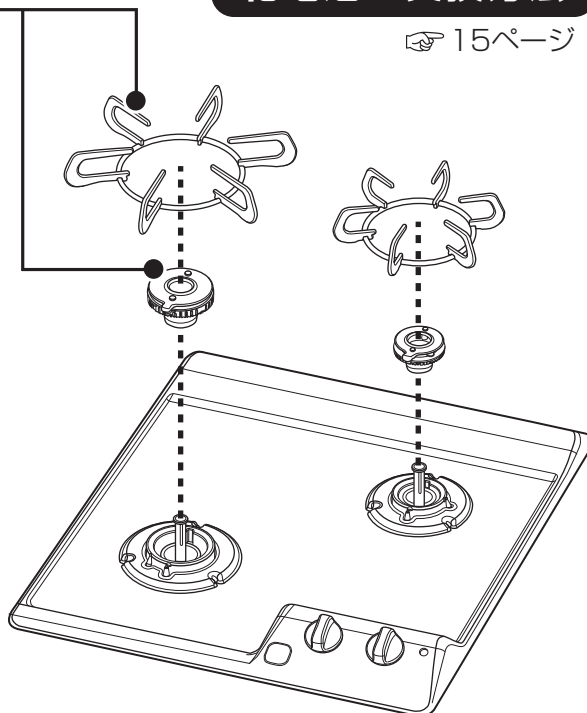
- ① バーナーキャップの凸部が電極の真上にくる位置に合わせる。
- ② バーナーキャップの突起がバーナー本体後方の切り欠きにはまるように取り付け。

○ごとく

ごとくの突起を切り欠きに合わせ取り付け。

乾電池の交換方法

👉 15ページ



おねがい

バーナーキャップ・ごとくは消耗部品です。バーナーキャップは厚みが薄くなったり、変形して炎がふぞろいになった場合は交換してください。交換部品（有料）としてご用意しています。お買い上げの販売店が当社フリーダイヤルまでお問い合わせください。👉 34ページ

⚠️ 注意



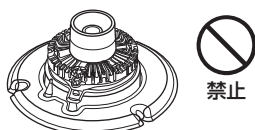
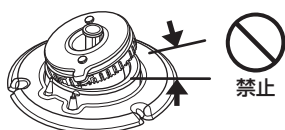
禁止

■バーナーキャップは誤った取り付けでは使用しない

- 点火しない場合があります。
- 炎のふぞろいや逆火で不完全燃焼による一酸化炭素中毒のおそれや、バーナーキャップの変形、火災の原因になります。
- 機器の中に炎がもぐりこんで焼損する原因になります。

バーナーキャップの浮き・傾き

バーナーキャップの裏返し



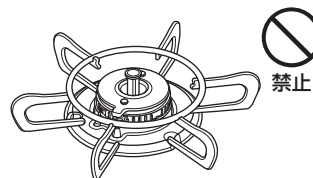
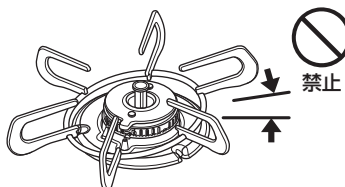
禁止

■ごとくは誤った取り付けでは使用しない

- 点火しない場合があります。
- 不完全燃焼や火災、故障の原因になります。
- 鍋などが不安定な状態になり、傾いたり、倒れたりするおそれがあります。

ごとくの浮き・傾き

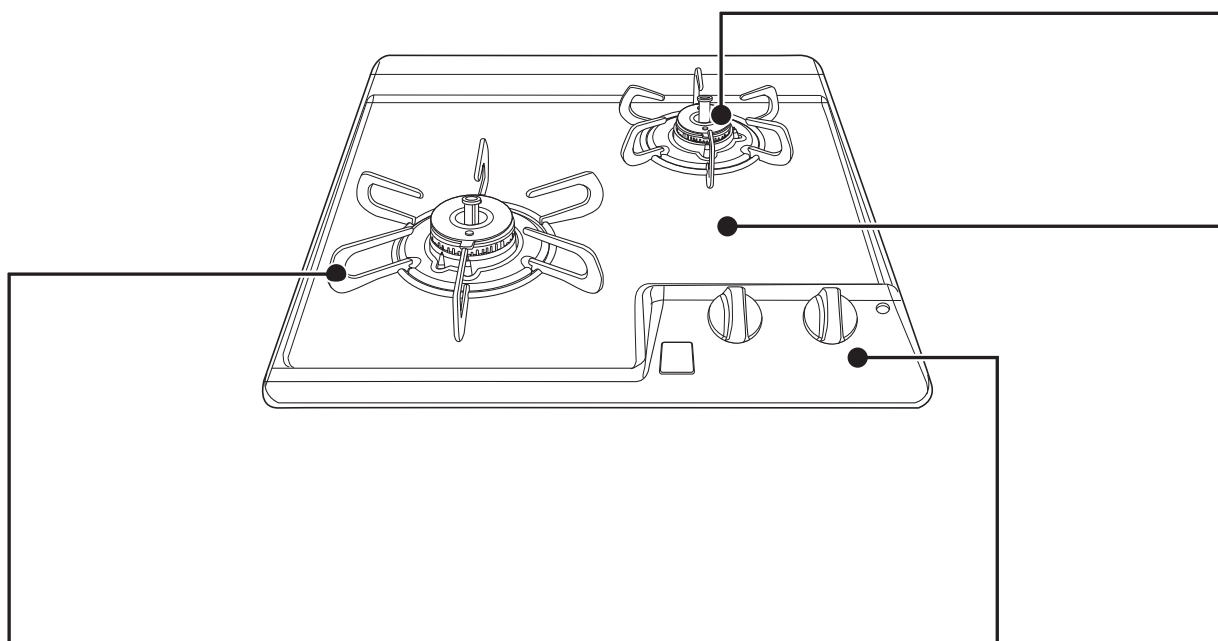
ごとくの裏返し



お手入れのしかた



- お手入れは機器が冷め、ガス栓を閉め、乾電池を取り外し、手袋をしてから行ってください。
- 汚れたらそのつどお手入れしてください。お手入れ後は水気や洗剤を残さないようにしっかりふき取ってください。
- 部品の取り外しかた・取り付けかたは24ページを参照してください。



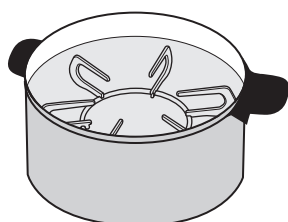
ごとく

台所用中性洗剤で水洗いし、乾いた布で水気をふき取る

汚れが落ちないとき

熱めのお湯で浸し置きした後、台所用中性洗剤で水洗いしてください。それでも汚れが落ちない場合は煮洗いしてください。

- ①大きな鍋に水を入れ、ごとくを沈めて火にかけます。
- ②沸騰した状態で30分ほど加熱し、汚れが浮きだしたら火を止めます。
- ③十分に冷ました後、スポンジなどで水洗いし、水気をふき取ります。



操作部

台所用中性洗剤を含ませたスポンジや布でふき取る

*機器内部に洗剤や水気が入らないように注意してください。

トッププレート

台所用中性洗剤や水を含ませた布などのやわらかいもので汚れをふき取り、乾いた布で洗剤や水気をふき取る

汚れがこびりついたとき

- ①水で薄めた台所用中性洗剤で湿らせたキッチンペーパーを汚れた部分に貼り付けます。
- ②汚れが浮きあがってきたらやわらかい布でふき取ります。

おねがい

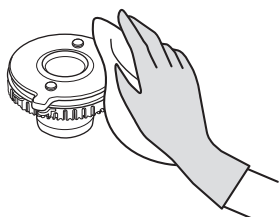
トッププレートには安全に関する注意ラベルが貼り付けてあります。はがれたり、読めなくなった場合は、お買い上げの販売店か当社フリーダイヤルまで連絡してください。

バーナー部

バーナーキャップ

台所用中性洗剤で水洗いし、乾いた布で水気をふき取る

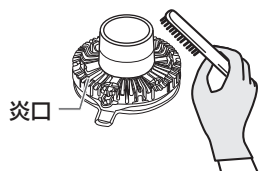
- 表側の塗装部分はスポンジなどのやわらかいもので台所用中性洗剤を使用して洗ってください。万一、塗装部分がはがれてもそのままお使いになれます。
 - お手入れの後は浮き・傾きのないように取り付けてください。
- * 汚れや水気が付いていると点火しにくくなります。



炎口が目づまりしていたら

炎がふぞろいになったときは、穴やみぞを歯ブラシやつまようじなど先の細いもので掃除してください。

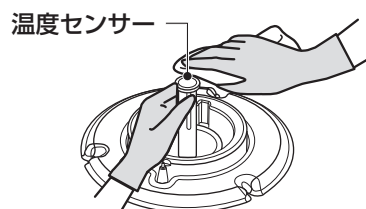
- * 目づまりをすると点火不良や不完全燃焼の原因になります。



温度センサー

変形しないように温度センサーに片手を添えて水気を固くしぼった布で上面と側面の汚れをふき取る

- * 汚れが付いていると温度センサーの感度が悪くなります。
- * 強い力を加えると温度センサーが変形して鍋底に密着しない場合があります。



バーナー本体

やわらかい布で表面の汚れをふき取る

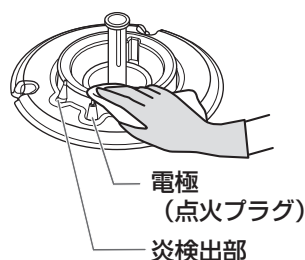
- * 洗剤が流れ込まないように注意してください。機器内の腐食の原因になります。



炎検出部・電極

汚れや水気が付いたときはやわらかい布でふき取る

- * 汚れや水気が付いていると点火しにくくなります。



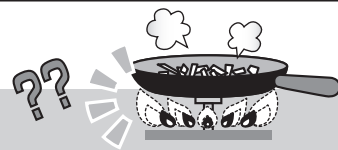
おねがい

取り付け位置を動かしたり、傷をつけないでください。故障の原因になります。先端がとがっています。けがをしないように注意してください。

よくあるご質問 (Q&A)

特に多い質問をまとめました

Q 調理中に勝手に火が小さくなったり、大きくなったりする



👉 20ページ

- A**
- 鍋などの異常過熱を防止する機能が働いたためで、故障ではありません。
 - 鍋の温度が安全な温度まで下がると再び強火（元の火力）に戻ります。



※この状態が約30分続くか、または弱火の状態でも温度の上昇が続くと自動消火します。

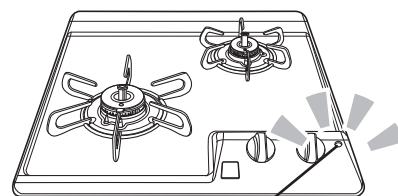
Q

- ・ 点火操作をしても火がつかない
- ・ 手を離すと消火する
- ・ 電池ケースの上にある「電池交換サイン」が点滅・点灯している



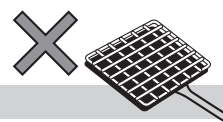
👉 15ページ

- A**
- 乾電池が消耗しています。新しい単1形アルカリ乾電池（1.5V 2個）と交換してください。
 - 乾電池の交換の目安は約1年です。



電池交換サインが点滅・点灯

Q コンロで焼網が使えない



👉 9ページ

- A**
- コンロでは焼網は使用しないでください。温度センサーが過熱し、自動消火します。



焼きなすなどをするときには、フォークや金串に刺して高温炒め機能を使用し、コンロ上であぶり調理してください。

故障かな?と思ったら、次のことをお調べください。次の現象に当てはまらないとき、また処置をしてもなお異常があるときは、お買い上げの販売店が当社フリーダイヤルまでご連絡ください。

コンロ

ご質問	原因	処置方法	参照ページ
<p>点火しない/ 点火しにくい</p>	<p>ガス栓の開きが不十分だったり、閉めていると点火できません。</p>	<p>ガス栓を全開にしてください。</p>	<p>18</p>
	<p>乾電池が消耗している場合は点火しません。</p>	<p>新品の単1形アルカリ乾電池と交換してください。買い置き乾電池は自己放電により寿命が短くなっている場合があります。</p>	<p>15</p>
	<p>乾電池の取り付けが悪いと点火しない場合があります。</p>	<p>⊕ ⊖ の向きに注意し、正しく取り付けてください。</p>	<p>15</p>
	<p>ガス配管内に空気が残っていると点火しない場合があります。 (朝一番や長期間使用しなかった場合など)</p>	<p>点火操作を繰り返してください。</p>	<p>12</p>
	<p>操作つまみをいっぱい押しながら点火「開」の位置まで回さないと点火しない場合があります。</p>	<p>操作つまみをいっぱい押しながら点火「開」の位置まで回してください。</p>	<p>18</p>
	<p>LPガス使用の場合、LPガスがなくなっていると点火しないことがあります。</p>	<p>ボンベの交換をお近くのガス事業者(供給業者)に依頼してください。</p>	<p>—</p>
	<p>バーナーキャップの炎口が水滴や汚れにより目づまりしていると点火しない場合があります。</p>	<p>バーナーキャップを歯ブラシなどでお手入れし、洗剤や水滴がないように乾いた布でしっかりふいてください。</p>	<p>26</p>
	<p>バーナーキャップやごとくが正しく取り付けされていないと点火しない場合があります。</p>	<p>浮きや傾きのないように正しく取り付けてください。</p>	<p>24</p>
<p>電極や炎検出部がぬれたり、汚れたりしていると点火しない場合があります。</p>	<p>電極・炎検出部をお手入れし、洗剤や水滴がないようにやわらかい布でしっかりふいてください。</p>	<p>26</p>	
<p>使用中に 火力が変わる/ 消火する</p>	<p>煎りもの調理・炒めもの調理など温度の高い調理や鍋の空焼きをした場合に、鍋などの異常過熱を防止するため、強火⇄弱火と火力を自動調節します。この状態が約30分*続くと自動消火します。</p>	<p>鍋などの異常過熱を防止する機能が働いたため、故障ではありません。高温炒め機能を使用するとさらに高温で調理ができます。</p>	<p>19・20 21</p>
	<p>耐熱ガラス鍋・土鍋・圧力鍋を使用すると安心・安全機能が働き、消火することがあります。</p>	<p>調理に適した鍋に替え、再点火してください。</p>	<p>17</p>
	<p>機器下部のキッチンのキャビネット扉を速く開閉すると消火することがあります。</p>	<p>ゆっくり開閉してください。万が一火が消えても、立消え安全装置が働き、自動でガスを止めます。</p>	<p>12</p>
	<p>万一の消し忘れを防止するため、点火後約120分*で自動消火します。</p>	<p>操作つまみを消火「止」の位置にしてください。再使用するときは少し時間をおいてから点火してください。</p>	<p>5・21</p>

*: さらに安心モードで時間を変更している場合があります。

よくあるご質問 (Q&A)

コンロ

ご質問	原因	処置方法	参照ページ
<p>高温炒め機能を使用中に火力が変わる/消火する</p>	<p>高温炒め機能使用中でも、温度センサーが鍋などの異常過熱を防止するため、温度センサーの温度が上がり過ぎると自動的に火力を調節したり、消火します。</p>	<p>再使用するときは、少し時間をおき、温度が下がってから使用してください。</p>	<p>19</p>
<p>点火しても操作つまみから手を離すと火が消えてしまう</p>	<p>乾電池が消耗してくると安心・安全機能が作動しなくなるので、操作つまみを押し回したとき点火していても、安全のため手を離すと消火するようになります。</p>	<p>新品の単1形アルカリ乾電池と交換してください。買い置き乾電池は自己放電により寿命が短くなっている場合があります。</p>	<p>15</p>
	<p>操作つまみをいっぱい押しながら点火「開」の位置まで回さないと点火しない場合があります。</p>	<p>操作つまみをいっぱい押しながら点火「開」の位置まで回してください。</p>	<p>18</p>
<p>炎が安定しない/炎の燃えかたや色がおかしい</p>	<p>バーナーキャップの炎口が汚れや水滴で目づまりしていると正常に燃焼しない場合があります。</p>	<p>バーナーキャップを歯ブラシなどでお手入れし、洗剤や水滴がないように乾いた布でしっかりふいてください。</p>	<p>26</p>
	<p>バーナーキャップやごとくが正しく取り付けられていないと正常に燃焼しない場合があります。</p>	<p>浮きや傾きのないように正しく取り付けてください。</p>	<p>24</p>
	<p>換気をしないと正常に燃焼しない場合があります。</p>	<p>使用中は窓を開けるか換気扇を回すなど換気をしてください。</p>	<p>9</p>
	<p>窓から吹き込む風や冷暖房機の風、扇風機の風などが当たっていると、正常に燃焼しない場合があります。</p>	<p>炎に風が当たらないように使用してください。</p>	<p>9</p>
	<p>加湿器を使用すると水分に含まれるカルシウムにより炎が赤くなる場合があります。</p>	<p>異常ではありません。</p>	<p>—</p>
	<p>火力が変わるときに炎が一瞬大きくなったり、黄色くなる場合があります。</p>	<p>異常ではありません。</p>	<p>—</p>
	<p>消火後も数秒間は炎口に小さな炎が残ることがあります。</p>	<p>消火操作後、コンロバーナー内に残ったガスの燃焼によるもので、異常ではありません。</p>	<p>—</p>
<p>コンロで焼網が使えない</p>	<p>コンロでは焼網は使用しないでください。温度センサーが過熱し、自動消火します。</p>	<p>焼きなすなどをするときには、フォークや金串に刺して高温炒め機能を使用し、コンロ上であぶり調理してください。</p>	<p>9</p>

故障かな?と思ったら、次のことをお調べください。次の現象に当てはまらないとき、また処置をしてもなお異常があるときは、お買い上げの販売店か当社フリーダイヤルまでご連絡ください。

コンロ

ご質問	原因	処置方法	参照ページ
鍋底がひどく焦げついてしまった	焦げつき消火機能が付いていても、料理によっては焦げついてしまう場合もあります。水分が少なく、調味料が多い料理やカレー・シチューの再加熱などには注意してください。	焦げつきやすい料理の場合、弱火で様子を見ながら調理してください。	18
	温度センサーや鍋底が汚れていたり、温度センサーと鍋底が正しく密着していない場合、鍋の温度を正しく検知できません。	温度センサーや鍋底をお手入れし、正しく密着させて使用してください。	16・26
	鍋底にこんぶや竹皮などを敷くと、焦げつきがひどくなる場合があります。	ときどきかき混ぜたり、火加減を調節しながら調理してください。	—
鍋が傾く	片手鍋や小さい鍋、軽い鍋などは温度センサーにより鍋が押し上げられ、傾く場合があります。	鍋の重さは調理物を含んで250g以上を目安とし、不安定な状態では使用しないでください。 (重さは鍋や取っ手や形状により異なります。)	10・16
使用時以外に鍋などを温度センサー上に置いていても大丈夫?	温度センサー上に鍋などを置いていても問題ありません。 長期間置いていた場合はご使用時に温度センサーがスムーズに動くことを確認してください。		17

音について

ご質問	原因	処置方法	参照ページ
点火・消火のときに「ポッ」という音がする	点火・消火時に「ポッ」という音がする場合があります。ガスに着火する際や、ガスが燃え尽きる際に発生する音です。	異常ではありません。	—
使用中「シャー」という音がする	燃焼中のガスの通過音です。	異常ではありません。万が一ガス臭い場合は使用を中止し、お買い上げの販売店か当社フリーダイヤルまでご連絡ください。	33
使用中「カチッ」という音がする	火力調節するときの機器の音です。	異常ではありません。	—
点火後や消火後にきしみ音がする	加熱や冷却により金属が膨張・収縮する音です。	異常ではありません。	—

よくあるご質問 (Q&A)

音について

ご質問	原因	処置方法	参照ページ
ブザーが「ピー」と鳴る	安心・安全機能が働いています。	「ブザーが鳴ったら」を参照して処置してください。	32
ブザーが「ピー・ピー・ピー」と鳴る	操作つまみを戻し忘れていました。	操作つまみを消火「止」の位置に戻してください。	5・32

その他

ご質問	原因	処置方法	参照ページ
点火操作をすると全バーナーが同時にパチパチする	点火操作するとすべてのバーナーで同時にパチパチと放電するようになっています。	異常ではありません。	18
電池交換サインが点滅・点灯する	乾電池が消耗しています。	新しい単1形アルカリ乾電池と交換してください。	15
トッププレートが熱くなる	1か所のみコンロを使用している場合でも、使用していないコンロ側のトッププレートも熱伝導で熱くなることがあります。	触らないように注意してください。	10
トッププレートのコーナー部が浮き上がる	土鍋や底の厚い鉄鍋、ステンレス鍋などを長時間使用すると、トッププレートのコーナー部がわずかに浮き上がる場合があります。	トッププレートの熱膨張によるもので異常ではありません。冷めると元の状態に戻ります。	—
機器や部品 (ごとく・バーナーキャップなど) が変色する	長年の使用で傷んでいきます。	異常ではありません。ごとく・バーナーキャップは消耗部品です。傷んだ場合は交換部品をお買い求めください。	34
	シンナーやベンジン、酸性・アルカリ性の洗剤を使用すると変色する場合があります。	お手入れの際は、シンナーやベンジン、酸性・アルカリ性の洗剤を使用しないでください。台所用中性洗剤を薄めて使用し、お手入れの最後には必ず水ぶきし、乾いた布でふき取り、水気や洗剤を残さないようにしてください。	23
	煮洗いや食器洗い乾燥機で洗うと、変色したり、つやがなくなる場合があります。	性能に影響ありません。	23

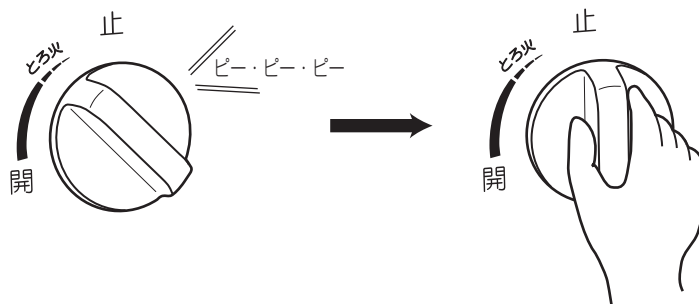
ブザーが鳴ったら

“ピー” とブザーが鳴る場合は「処置方法」に従って処置をしてください。

ブザー音	機能説明	処置方法（消火に気付いたときは…）
ピー (約4秒)	<p><消し忘れ消火機能の作動> 万一の消し忘れのために、点火後、約120分*で自動消火します。 また高温状態で温度変化のないとき(使用中、強火⇄弱火を繰り返しているとき)は約30分*経過すると自動消火します。(強火力バーナーのみ) ※時間に関してはそれぞれ「さらに安心モード」(21ページ)で変更している場合があります。</p>	<p>すぐに操作つまみを消火「止」の位置に戻してください。</p>
	<p><立消え安全装置の作動> 風や煮こぼれなどで炎が消えたときに自動的にガスを止めます。</p>	<p>すぐに操作つまみを消火「止」の位置に戻してください。 炎が消えてからガスが止まるまでしばらく時間がかかります。再点火する場合は、周囲にガスがなくなるのを待ってください。</p>
	<p><調理油過熱防止装置（天ぷら油過熱防止機能）の作動> 調理油が過熱による発火をする前に自動消火します。</p>	<p>すぐに操作つまみを消火「止」の位置に戻してください。 再点火する場合は、少し時間をおいてから（油の温度が適温になるまでそのままお待ちいただいた後）点火操作してください。 （鍋や調理によっては途中で消火する場合があります。）</p>
	<p><焦げつき消火機能の作動> 煮ものなどの調理中に鍋底が焦げつき始めたら、自動消火します。 ※高温炒め機能設定時は除く</p>	<p>すぐに操作つまみを消火「止」の位置に戻してください。 再点火時は更に焦げつきやすくなりますので、様子を見ながら調理してください。 （鍋や調理によっては途中で消火する場合があります。）</p>
	<p>上記に当てはまらず、繰り返しブザーが鳴る場合は、電子部品が故障しています。 温度センサー・電子部品の故障時に自動消火します。</p>	<p>使用を中止し、ガス栓を閉め、お買い上げの販売店か当社フリーダイヤルまで点検・修理を依頼してください。☎ 33ページ</p>

操作つまみの戻し忘れのお知らせについて

安心・安全機能が働き自動消火したときに、操作つまみを戻し忘れると、1分毎に“ピー・ピー・ピー”とブザーが鳴り、お知らせします。操作つまみを戻してください。



保管とアフターサービス

保管（長期間使わないとき）について

- 機器のガス栓を必ず閉めてください。
- 乾電池を取り外しておいてください。
- お手入れしておくとお次回使用するとき便利です。☎ 22～26ページ

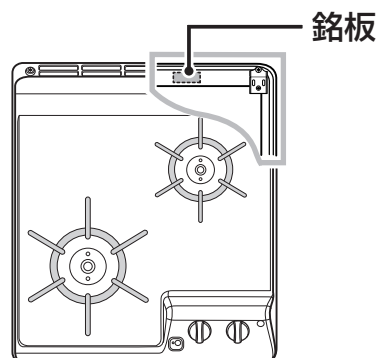
アフターサービスについて

点検・修理を依頼される時

「よくあるご質問（Q&A）」（27～31ページ）「ブザーが鳴ったら」（32ページ）を見てもう一度確認していただき、それでも直らないときは、お買い上げの販売店か下記の修理受付フリーダイヤルまでご連絡ください。

なお、アフターサービスをお申しつけのときは下記の内容をお知らせください。

- 1.ご住所・ご氏名・電話番号
- 2.現象（銘板に表示）
- 3.品番・器具名（銘板表示のもの）☎ 13ページ
- 4.ご購入日・ガス種
- 5.道順・目標



☎ 0120-557-910

◎受付時間／9：00～18：00

（土日祝、夏期・年末年始休業日を除く）

ガスの種類が変わるとき

転居などによりガスの種類が変わるときは、ガス機器の調整が必要となりますので、お買い上げの販売店か当社フリーダイヤルまでご連絡ください。

この場合、費用は保証期間中でも有料となります。

補修用性能部品の保有期間について

補修用性能部品は当製品製造打ち切り後、5年間保有しております。

お客様にて取り替え可能な消耗部品・別売部品のご購入について

お買い求めの際は、必ず銘板の器具名をお知らせください。

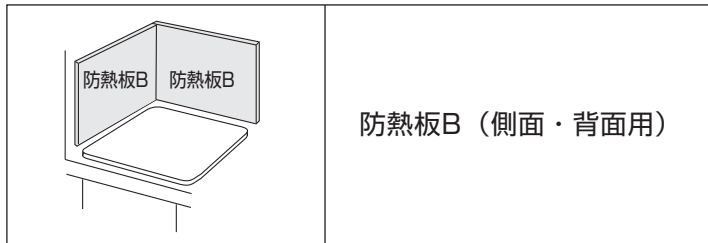
お客様にて取り替え可能な消耗部品・別売部品は当社の純正部品以外は使用しないでください。

その他ご不明の点は

お買い上げの販売店か当社フリーダイヤルまでご連絡ください。

別売部品のご案内

次のような別売部品を用意しております。下記は代表例です。
防熱板は「防熱板について」(14ページ)を見て、取り付けかたを確認してください。
詳細はお買い上げの販売店か当社フリーダイヤルまでおたずねください。



お客様にて取り替え可能な消耗部品のご案内

バーナーキャップ、ごとくなどが長年のご使用で傷んだ場合にはお買い求めください。

	ごとく (強火力バーナー用)		バーナーキャップ (強火力バーナー用)
	ごとく (小バーナー用)		バーナーキャップ (小バーナー用)

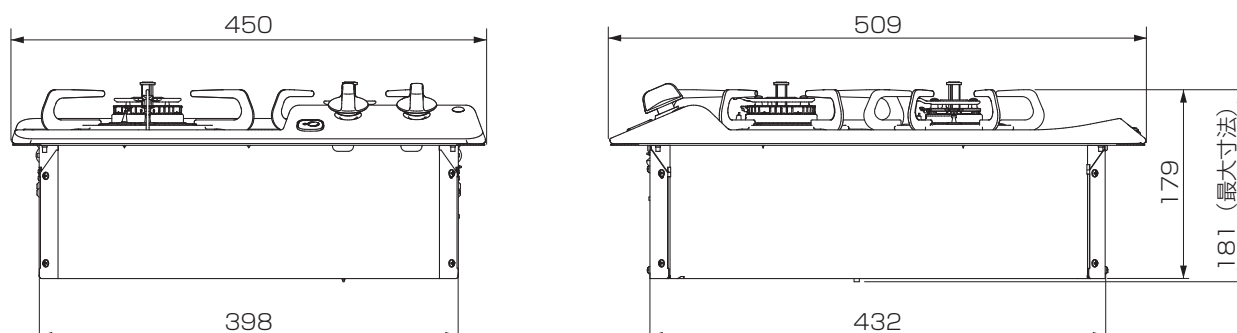
仕 様

品 番	T202E	T202EH
器 具 名	T202E	T202EH
形式の呼び	A2-5-2	
種 類	2口ガスビルトインコンロ	
点火方式	連続放電点火式	
ガス接続	Rc1/2	
電 源	DC 3.0V (単1形アルカリ乾電池1.5V×2個)	
安心・安全機能	立消え安全装置・調理油過熱防止装置 (天ぷら油過熱防止機能) 消し忘れ消火機能・焦げつき消火機能・異常過熱防止機能 火力切り替えお知らせ機能・操作つまみ戻し忘れお知らせ機能	
トッププレートの種類	ホーロー	
質量 (本体)	7.0kg	
外形寸法	高さ181mm×巾450mm×奥行509mm	
付属品	単1形アルカリ乾電池 1.5V×2個／取扱説明書	

使用ガス ガスグループ		ガス消費量 kW		
		強火力バーナー	小バーナー	全点火時
都市ガス用	12A	3.26	1.21	4.25
	13A	3.50	1.30	4.56
LPガス用		3.50	1.30	4.46

◎本仕様は改良のためお知らせせずに変更することがあります。

外形寸法図 (単位 : mm)



メ 毛

メ 毛

メ 毛

タカラガス器具保証書

この製品は厳密なる品質管理および検査を経てお届けしたものです。
本書は、お客様の正常な使用状態において万一故障した場合に、本書記載内容で無料修理を行うことをお約束するものです。

記

- 保証期間は、お買い上げの日から1年間とし、機器本体を対象とします。
保証期間中故障が発生した場合は、本書をご提示のうえ、お買い上げの販売店に修理をご依頼ください。
- ご転居の場合は、事前にお買い上げの販売店にご相談ください。
- ご贈答品などで本保証書に記入してあるお買い上げの販売店に修理がご依頼できない場合には、当社までご相談ください。
- 本保証書は再発行いたしませんので大切に保存してください。
- 保証についての規定は下記をご覧ください。

無料修理規定

- 取扱説明書、本体貼付ラベルなどの注意書に従った正常な使用状態で故障した場合には、お買い上げの販売店が無料修理いたします。
- 保証期間内に故障して無料修理を受ける場合は、お買い上げの販売店にご依頼のうえ、出張修理に際して本書をご提示ください。なお、離島および離島に準ずる遠隔地へのお出張修理を行った場合には、出張に要する実費を申し受けます。
- 保証期間内でも次の場合には有料修理になります。
 - 使用上の誤りおよび不当な修理や改造による故障および損傷。
 - お買い上げ後の取付場所の移動、落下などによる故障および損傷。
 - 火災、水害、地震、落雷、異常気象、その他天災地変、公害や異常電圧による故障および損傷。
 - 一般家庭用以外(例えば、業務用の長時間使用、車両、船舶への搭載)に使用された場合の故障および損傷。
 - ほこり・ねずみ・くも・昆虫類の侵入による故障および損傷。
- 本書は日本国内においてのみ有効です。
This warranty is valid only in Japan.
※この保証書は、本書に明示した期間、条件のもとにおいて無料修理をお約束するものです。従ってこの保証書によって、保証書を発行している者(保証責任者)、およびそれ以外の事業者に対するお客様の法律上の権利を制限するものではありませんので、保証期間経過後の修理についてご不明の場合は、お買い上げの販売店またはお近くの修理ご相談窓口にお問い合わせください。
※保証期間経過後の修理、補修用性能部品の保有期間について詳しくは取扱説明書をご覧ください。

お買い上げ日および販売店名

お買い上げ日	年	月	日	
販売店名				扱 者 印
住所				
電話番号				

お客様へ

この保証書をお受け取りになるときに、お買い上げ日、販売店名、扱者印が記入してあることを確認してください。

タカラスタンダード株式会社

〒536-8536 大阪市城東区嶋野東1丁目2番1号

☎ 0120-557-910



48739720000