

取扱説明書

(保証書付)

機器本体編

ガスふろ給湯器

SRT-2460シリーズ

SRT-2060シリーズ

SRT-1660シリーズ

● もくじ ●

はじめに

- この取扱説明書の見かた…………… 2
- 製品名・製品タイプをご確認ください… 2
- 必ずお守りください(安全上の注意)…… 3
- 各部のなまえとはたらき…………… 7

使いかた

リモコンの使いかたについては、別冊のリモコン操作編の取扱説明書をご覧ください

必要なとき

- 凍結による破損を予防する…………… 8
- 長期間使用しないとき(水抜きのみかた)… 9
- 水抜き後の再使用のとき…………… 10
- 日常の点検・お手入れのみかた…………… 11
- あんしん点検について…………… 13

困ったとき

- 故障・異常かな?と思ったら…………… 14
- リモコンに3桁の英数字が点滅しているとき<故障表示>…… 16

ご参考

- 主な仕様…………… 17
- 無料修理保証書…………… 19
- アフターサービス…………… 裏表紙



# この取扱説明書の見かた

このたびは弊社製品をお求めいただきまして、まことにありがとうございます。

- この取扱説明書をよくお読みになって、正しくご使用ください。
- 保証書(P19)は必ずお買い上げ日・販売店名などの記入を確かめてください。
- この取扱説明書(保証書付)は、別冊のリモコン操作編の取扱説明書と併せて、いつでもご覧になれるところに保管してください。

## ガスふろ給湯器に関する内容のみ記載しています

- リモコン操作については、リモコン操作編の取扱説明書で説明していますので、併せてお読みください。

## 文中の(P○)の数字は参照ページを表します

# 製品名・製品タイプをご確認ください

- この製品シリーズは、製品タイプ(全自動タイプ/自動タイプ)によってしくみや操作が異なる部分があります。機器に貼り付けてある銘板で、製品名により製品タイプをご確認のうえ、取扱説明書をお読みください。

機器本体

★

設置場所：  
屋外や玄関扉付近の  
格納スペースなど

<銘板の例>

製品名	SRT-2060AWX	
型式	SRT-2060(S)AWX	
設置の方式	屋外式	
都市ガス用	13A	12A
最大	54.8kW	50.9kW
ふろ	12.8kW	11.9kW

**1** 製品名を確認！

製品名を確認したら、下記にご記入ください。  
(お問い合わせのときなどにご活用ください)

製品名	
-----	--

※Sにカッコがついている場合は、「型式」をご覧ください。  
※再度「製品名」を確認してください。

★破線はSRT-2460シリーズの場合の貼付位置

## 2 製品タイプを確認！

4桁の数字直後のアルファベットを確認してください。  
確認したら、下記の該当欄に○を記入してください。

「A」なら



全自動タイプ

「SA」なら



自動タイプ

(製品名例)

SRT-2460AWX

4桁の数字直後の

# 必ずお守りください(安全上の注意)

- リモコン操作編の取扱説明書の内容も併せてご覧ください。
- お使いになる方や他の方への危害・財産への損害を未然に防止するために、つぎのような区分・表示をしています。いずれも安全に関する重要な内容ですので、必ずお守りいただき、内容をよく理解して正しくお使いください。

<p><b>⚠ 危険</b> この表示を無視して誤った取り扱いをすると、人が死亡、重傷を負う危険、または火災の危険が差し迫って生じることが想定されます。</p>	<p><b>⚠ 警告</b> この表示を無視して誤った取り扱いをすると、人が死亡、重傷を負う可能性、または火災の可能性が想定されます。</p>
<p><b>⚠ 注意</b> この表示を無視して誤った取り扱いをすると、人が軽傷を負う可能性や物的損害の発生が想定されます。</p>	<p><b>🙏 お願い</b> 安全に快適に使用していただくために、理解していただきたい内容です。</p>


## ⚠ 危険 異常のあったとき

**⚠ 必ず守る**

- ガス漏れに気づいたときは、
  - ① すぐに使用をやめる
  - ② ガス栓を閉める  
また、メーターのガス栓も閉める
  - ③ 販売店、またはもよりのガス事業者(供給業者)に連絡する

ガス栓 閉めなさい!


屋外で電話する



**🚫 火気禁止**

- ガス漏れ時は、絶対に
  - ・ 火をつけない
  - ・ 電気器具(換気扇その他)のスイッチ「入」「切」をしない
  - ・ 電源プラグの抜き差しをしない
  - ・ 周辺の電話も使用しない

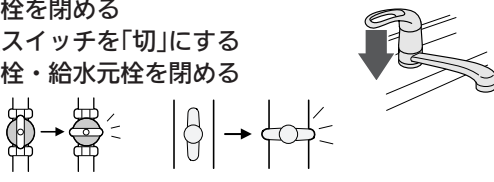
火や火花で引火し、火災の原因になります。



## ⚠ 警告 異常のあったとき

**⚠ 必ず守る**

- 地震、火災などの緊急の場合は、次の手順に従う
  - ① 給湯栓を閉める
  - ② 運転スイッチを「切」にする
  - ③ ガス栓・給水元栓を閉める



- ④ 点火しない場合、または使用中に異常な臭気、異常音、異常な温度を感じた場合や、使用中で消火する場合は、ただちに使用を中止しガス栓を閉める
- ⑤ 使用中に異常があった場合は、「故障・異常かな?と思ったら」(P14)、「リモコンに3桁の英数字が点滅しているとき<故障表示>」(P16)に従い処置をする
- ④⑤の処置をしても直らない場合は、使用を中止し、販売店に連絡する

## 🙏 お願い 雷・停電・断水などのとき

**🙏 お願い**

- 雷が発生しはじめたら、すみやかに運転を停止し、電源プラグを電源コンセントから抜く(またはブレーカーを落とす)  
**ぬれた手でさわらない(感電のおそれがあります)**
- 雷による一時的な過電流で電子部品を損傷することがあります。雷がやんだあとは電源プラグを電源コンセントに差し込み(またはブレーカーを「入」にし)、リモコンの時計を合わせてください。  
※冬期は、電源を長時間切っていると凍結のおそれがあります。  
※落雷被害に有効な火災保険へのご加入をおすすめします。

電源プラグを抜く

ぬれ手禁止

感電注意

- 断水時は運転を停止し、給湯栓を閉める  
給湯栓を開けたままにしておくと、給水が復帰したときに水が流れっぱなしになります。
- 断水復帰後の使いはじめのお湯は飲まない、調理に使用しない  
断水したときは飲用や調理用に適さない水が配管にとどまることがあります。
- 断水復帰後は、給湯栓から充分水を流してから使用する
- 停電後や、長期不在などで電源プラグを抜いたあとは、リモコンの現在時刻を確認する  
時計がリセットする場合があります。
- 停電すると、運転が停止します

## 🙏 お願い 積雪時・凍結予防・長期間使用しないとき

- 積雪時には給気口・排気口の点検、除雪をする  
雪により給気口・排気口がふさがれると、機器の故障の原因になります。
- 凍結による破損を予防する(P8~10)  
暖かい地域でも、機器や配管内の水が凍結して破損事故が起こることがありますので、必要な対策をしてください。  
凍結により機器が破損したときの修理は、保証期間内でも有料になります。
- 長期間使用しない場合、必要な処置をする(P9)  
凍結および万が一のガス漏れを防止するため。

この取扱説明書の見かた／製品名・製品タイプをご確認ください／必ずお守りください(安全上の注意)

# 必ずお守りください(安全上の注意)(つづき)

## 警告

給湯・お風呂の使用時



高温注意

●シャワーなどお湯の使用時は、リモコンに表示の温度をよく確かめ、手で湯温を確認してから使用する  
60℃の高温で使ったあと、あらためて使用するときは特に注意してください。  
やけど予防のため。

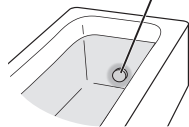


●浴槽の湯温を手で確認してから入浴する  
やけど予防のため。



●ふろ運転中は、循環アダプターから熱いお湯が出るのでさわらない  
やけど予防のため。

循環アダプター



禁止

●シャワー使用時に使用者以外が、リモコンの温度を変えたり、運転スイッチを「切」にしたり、「優先」を切り替えたりしない

高温に変更されたときのやけど予防のため。

また、低温に変更されたり運転スイッチを「切」にされると、冷水になって使用者が驚く原因になります。

●浴槽のふたの上に乗ったり手をついたりしない

ふたが外れておぼれたり、やけどなど思わぬ事故の原因になります。

●お湯の中にもぐったり、循環アダプターのフィルターを外して使用しない

運転中に体の一部や髪の毛などが吸い込まれて、おぼれたり、ケガをするおそれがあります。

●子供を浴室内で遊ばせない、子供だけで入浴させない  
思わぬ事故の原因になります。

## お願い

給湯・お風呂の使用時

●浴槽の循環アダプターをタオルなどでふさがない、穴に物を詰めない

お風呂沸かしができません。  
機器の故障の原因になります。



●硫黄(イオウ)を含んだ入浴剤は使用しない

●バスソルトなど塩分の強いもの、乳白色(白濁)のものを  
使用するときは、追いだきしない

使用後はすぐに排水する

●入浴剤・ふろがま洗剤・洗剤などを使用するときは、  
注意書きをよく読み、正しく使用する

入浴剤・ふろがま洗剤の種類によっては、機器の熱交換器を腐食させたり、ポンプの能力が低下する原因になるものがあります。  
これらを使用して追いだきしたときに、異常音が出たり、追いだきできなくなる場合は、使用をやめてください。

ふろがま洗剤の使用に際しては、注意書きをよく読み、正しく使用してください。

●機器や配管に長時間たまった水や、朝一番のお湯は飲まない、調理に使用しない  
雑用水として使用してください。

●運転スイッチ「切」時にはお湯側から水を出さない

お湯を出すときには、運転スイッチ「入」を確認してください。  
運転スイッチ「切」時にお湯側から長時間水を出すと熱交換器内に結露現象が発生し、不完全燃焼の原因になったり、電気部品の損傷の原因になる場合があります。  
シングルレバー式混合水栓の場合は、レバーを完全に水側にセットしてから水を出してください。

●使用時の点火、使用後の消火を確認する  
ガス事故防止のため。

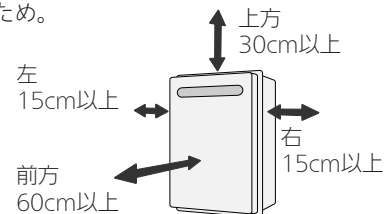
## 警告

機器とその周辺の注意



必ず守る

●燃えやすい物とは離す(樹木、木材、箱など)  
火災予防のため。



●【排気方向を上方へ変更するカバーを取り付けている場合】

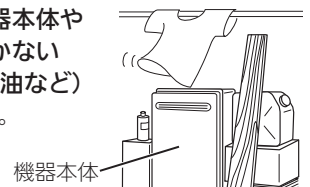
カバーに雪が積もっていたら、除雪する

雪で排気が閉塞すると、  
不完全燃焼や機器の故障の  
原因になります。



禁止

●燃えやすい物を機器本体や排気口のまわりに置かない  
(洗濯物、新聞紙、灯油など)  
火災の原因になります。



●灯油、ガソリン、ベンジンなど、引火のおそれのある物を機器本体や排気口のまわりで使用しない  
火災の原因になります。

●スプレー缶やカセットこんろ用ボンベを機器本体や排気口のまわりに置かない、使用しない  
熱でスプレー缶の圧力が上がり、スプレー缶が爆発するおそれがあります。

●機器本体やガスの配管、排気口などに乗ったりして、無理な力を加えない

ケガや、機器の変形によるガス漏れ、不完全燃焼のおそれがあります。

●外壁の塗装や増改築、建物の修繕時などに機器本体(排気口)が養生シートで覆われた場合は、機器を使用しない

不完全燃焼や一酸化炭素中毒、爆発点火の原因になります。



**注意** 機器とその周辺の注意

**●使用中や使用後しばらくは、排気口付近に触れない**  
やけど予防のため。  
あつい!!

**●給気口・排気口に指や棒を入れない**  
ケガや故障の原因になります。  
**●子供を機器の周囲、直下で遊ばせない**  
思わぬ事故の原因になります。

**お願い** 機器とその周辺の注意

**●機器のまわりはきれいにしておく**  
まわりが雑草、木くず、箱などで雑然していると、機器の内部にゴキブリが侵入したりクモの巣がはったりして、機器の損傷や火災の原因になることがあります。

**●植物やペットなど、排気ガスによって加熱されると困るものや悪影響を受けるものを、排気口の周囲に置かない**

**●排気ガスが直接建物の外壁・窓・アルミサッシなどや、物置などの塗装品などに当たらないように設置する**  
増改築時と同様に注意する

ガラスが割れたり、変色したり、塗装がはがれたりする原因になります。

**●塀などを増設する場合は、機器の点検・修理に必要な空間を確保し、空気の流れが停滞しないように考慮する**

塀などと機器との間に十分な空間がないと、機器の点検・修理に支障をきたす場合があります。また、機器の周囲の空気が流れが停滞すると、燃焼不良になるおそれがあります。(機器の修理・点検に必要な空間については、販売店または弊社窓口に確認してください)

**警告** 機器のメンテナンス

**●電源プラグのホコリは定期的に取り**  
ホコリがたまると、火災の原因になります。  
電源プラグを抜き、乾いた布でふいてください。

**注意** 機器のメンテナンス

**●機器の給気口がホコリ・ゴミなどでふさがっていないか確認する**  
不完全燃焼の原因になります。

**●機器の点検・お手入れ・水抜きをする場合、リモコンの運転スイッチを「切」にし、機器が冷えてからおこなう**  
やけど予防のため。  
機器の使用直後は、機器内のお湯が高温になっています。

**お願い** リモコン・その他のメンテナンス

**●リモコンを分解しない**  
故障や、思わぬ事故の原因になります。

**●リモコンの掃除には、塩素系・酸性・アルカリ性の洗剤や、ベンジン・シンナーなどの有機溶剤、メラミンスポンジを使用しない**  
変色・変形・傷・割れなどの原因になります。

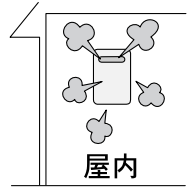
**●【配管カバーまたは据置台がある場合】**  
配管カバーまたは据置台のフロントカバーを外した場合は、作業終了後、必ずフロントカバーを元どおり正しく取り付け(P7)  
特に強風が予測される場合は、ネジのゆるみがないか点検する

**●浴槽の循環アダプターのフィルターはこまめに掃除する**  
ポンプ故障の予防のため。

**●浴槽、洗面台はこまめに掃除する**  
水中に含まれる微量の銅イオンと人体のあかやせっけんなどに含まれる脂肪酸とが反応して浴槽や洗面台が青く着色することがあります。こまめに掃除をして湯あかやせっけん成分を洗い流すことで、これを予防できます。

**危険** 機器の設置や接続

**●屋内に設置しない**  
一酸化炭素中毒の原因になります。



**警告** 機器の設置や接続

**●必ず銘板に表示のガス・電源で使用する**

必ず守る

都市ガス12A、13Aの場合

型式	○○○○○
設置の方式	○○○○○
都市ガス用	13A 12A
定格電圧	AC100V
定格周波数	50/60Hz

製造年 製造月

表示のガス種および電源が一致しないと、不完全燃焼による一酸化炭素中毒になったり、異常点火でやけどしたり、機器が故障する場合があります。特に転居した場合は、必ずガスの種類(電源の種類)が一致しているかどうか確認してください。わからない場合は、販売店または弊社窓口に連絡してください。

**●ガス配管接続工事には専門の資格、技術が必要なため、機器の設置・移動・取り外しおよび付帯工事は、販売店または弊社窓口に依頼する**  
安全に使用していただくため。

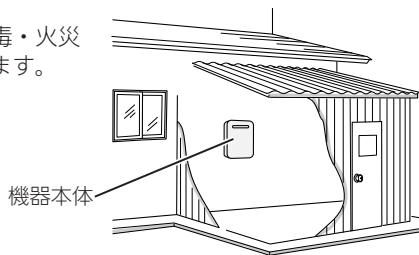
# 必ずお守りください(安全上の注意)(つづき)

## 警告 機器の設置や接続(つづき)



禁止

- 増改築などで屋内状態にしない(波板囲いなどをしていない)  
一酸化炭素中毒・火災の原因になります。



- 太陽熱温水器とは絶対に接続しない  
(弊社ソーラー接続ユニットを使用する場合は除く)  
お湯の温度制御ができなくなり、やけどや機器の故障の原因になります。



アース必要

- 必ずアースする  
機器が故障した場合、感電の原因になります。  
アースがされていない場合は、販売店にご相談ください。

## お願い 機器の設置や接続

- 温泉水、井戸水、地下水で使わない

水質によっては、機器内の配管に異物が付着したり、腐食して水漏れすることがあります。  
この場合の修理は保証期間内でも有料になります。

## 警告 電源プラグの扱い



禁止

- 傷んだ電源プラグ、緩んだ電源コンセントは使用しない  
感電、発熱による火災の原因になります。

- 電源コード、電源プラグの破損・加工をしない  
束ねたり、無理に曲げたり、引っ張ったり、物を載せたり、衝撃を与えたりして無理な力を加えない。傷つけない。加工をしない。  
感電、ショート、火災の原因になります。



ぬれ手禁止

- 電源プラグはぬれた手でさわらない  
感電の原因になります。



感電注意



必ず守る

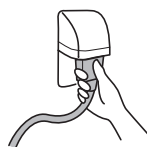
- 電源プラグは、コードを持たずに電源プラグを持って抜く

コードを持って抜くと、コードが破損し、発熱、火災、感電の原因になります。



- 電源プラグは根元まで確実に差し込む

差し込みが不充分だと、感電や火災の原因になります。



## 警告 その他の注意



分解禁止

- お客さまご自身では絶対に分解したり、修理・改造はおこなわない  
一酸化炭素中毒など思わぬ事故や故障の原因になります。

## 注意 その他の注意



禁止

- 給湯、シャワー、お風呂以外の用途には使用しない  
思わぬ事故を予防するため。

- 機器取り替えと乾電池に関するお願い

機器を取り替えた場合、旧機器は専門の業者に処理を依頼してください。

もしお客さまで旧機器の処理をされる場合、乾電池を使用している機器は、乾電池を取り外してから正規の処理をしてください。

## お願い その他の注意

- 業務用の用途では使用しない

この製品は家庭用ですので、業務用の用途で使用すると製品の寿命を著しく縮めます。この場合の修理は、保証期間内でも有料になります。

- この機器の純正部品以外は使用しない  
思わぬ事故の原因になります。

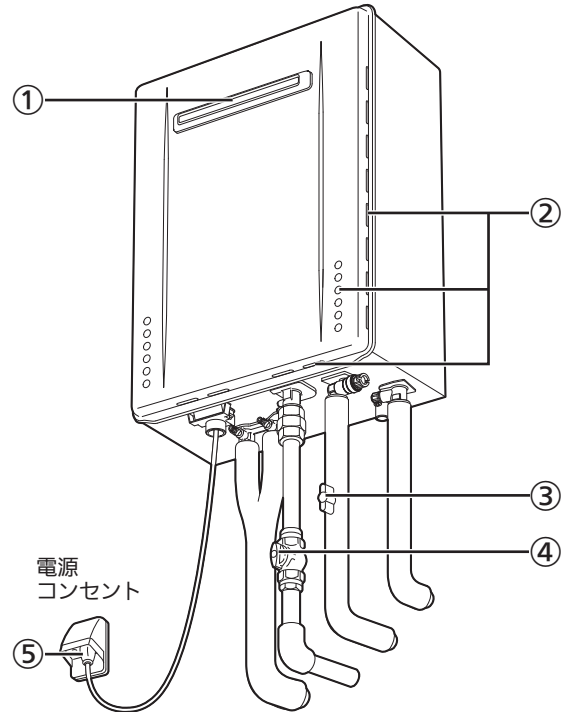
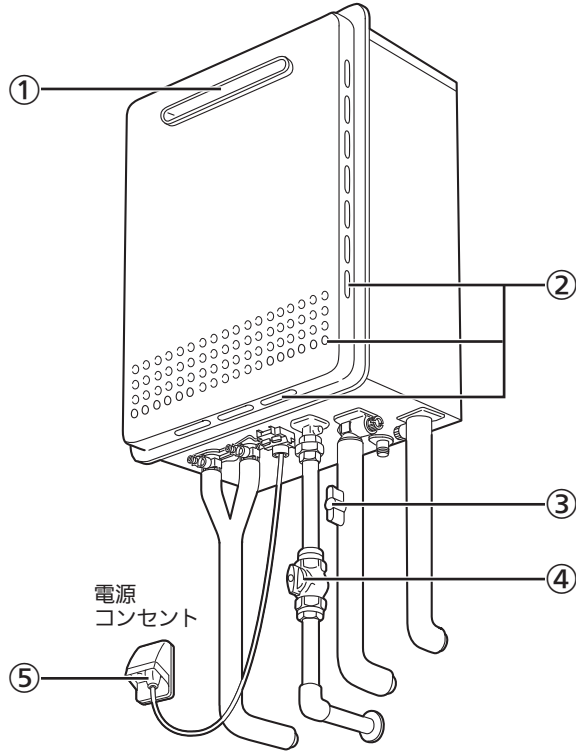
# 各部のなまえとはたらき

●イラストは施工例です。配管の形状、給水元栓・ガス栓・電源コンセントの位置など実際と異なります。

## 屋外設置壁掛形

(SRT-2460シリーズ)

(SRT-2060シリーズ、SRT-1660シリーズ)



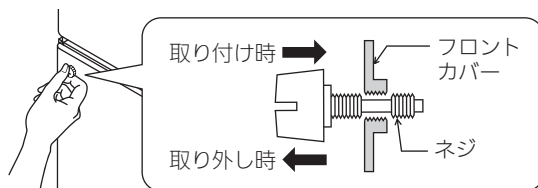
- ① 排気口  
燃焼した排気ガスを出します。
- ② 給気口  
燃焼用の空気を吸い込みます。

- ③ 給水元栓
- ④ ガス栓
- ⑤ 電源プラグ

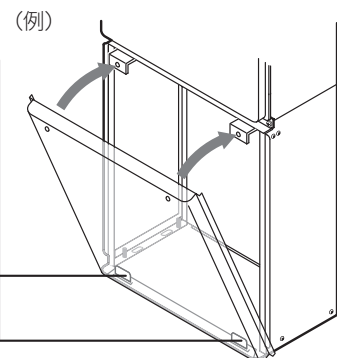
## ● 配管カバー または 据置台を設置している場合

フロントカバーを外したあとは、正しく取り付けてください。

- 1 フロントカバーの下部の穴に、ケースの前下部の突起をはめる  
(フロントカバーの下部に穴がない場合は、フロントカバーの下部をケースの前下部にきちんとはめる)
- 2 フロントカバーを閉め、ガタつきやゆるみのないようネジをしっかりと締める



※ネジは1箇所場合があります



必ずお守りください(安全上の注意)／各部のなまえとはたらき

# 凍結による破損を予防する

- 暖かい地域でも、機器や配管内の水が凍結して機器が破損することがあります。破損事故を予防するために、下記をお読みいただき必要な対策をしてください。
- 凍結により機器が破損したときの修理は、保証期間内でも有料になります。

## 対策1

### 通常の寒さのとき

気温が下がってきたら自動検知。  
凍結予防ヒーター + 浴槽水で凍結予防する方法。

※配管や給水元栓などは予防できません。必ず保温カバーや電気ヒーターで予防してください。(わからないときは、販売店に確認してください)



こうして  
ください

- **浴槽の循環アダプターの上まで、水か湯を残す**  
※リモコンの運転スイッチの「入」「切」に関係なく、自動的に凍結予防します。(ポンプ運転はしますが燃焼はしません)  
※ポンプが回ると「ウーン」と音がし、リモコンに凍結予防運転中マークが点灯します。  
※水がないとポンプが空運転し、大きな音がします。
- **電源プラグは差したまま**  
※電源を切ると凍結予防ヒーターが作動しません。

## 対策2

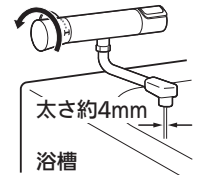
- 低温注意報が発令されたとき
- 外気温が極端に低いとき(−15℃以下)
- −15℃より高くても風があるとき

おふろの給湯栓から水を流し続ける方法。



こうして  
ください

- ①リモコンの運転スイッチを「切」にする
- ②おふろの給湯栓から水を流したままにする  
※約30分後に、流れる量を確認する。  
※サーモスタット式混合水栓やシングルレバー式混合水栓の場合は、最高温度側にしてください。(次に使うとき、忘れずに戻してください)
- 対策1もあわせておこなう



## 機器の水抜き

- 対策1と2をしても凍結するおそれのあるとき
- 長期間使用しないとき

大寒波が到来しそうなときや、長期間使用しないときは、機器の水抜きをお願いします。



水抜きの方法は →P9~10の手順でおこなってください

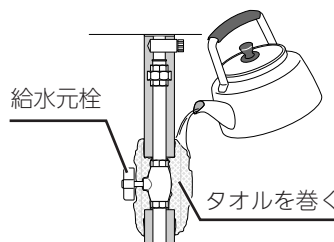
## 凍結して、お湯や水が出なくなったら

凍結したまま使うと  
故障の原因に!

- まずリモコンの運転スイッチを「切」にしてください。(「切」にしないと燃焼する場合があります)  
気温が上がって自然解凍するのを待つのをおすすめします。水が出るようになったら、水漏れがないか確認します。
- すぐに使いたいときは、①リモコンの運転スイッチを「切」にする ②台所などの給湯栓を少し開ける  
③機器のガス栓を閉める ④給水元栓を回す(閉める)

### 給水元栓が凍結して回せないときは

タオルなどの布を給水元栓のまわりに巻き、30℃~40℃程度のぬるま湯をゆっくりかける  
※必要に応じて、床面などがぬれないように処置をしてください。  
※熱湯をじかにかけると配管が破裂するおそれがあります。また、配管以外(電源プラグやコード、電源コンセント)にお湯がかからないように注意してください。  
※ガス栓と間違えないように注意してください。



給水元栓が回るようになれば解凍できたので、台所などの給湯栓を閉めてください。  
※タオルを外し、給水元栓のまわりについた水を乾いた布でふき取ってください。  
また、機器や配管から水漏れがないかよく確認してから使用してください。  
※今後凍結しないように、給水元栓まわりに保温材を巻くなどの処置をご検討ください。(わからないときは、販売店にご確認ください)

### 給水元栓は回るのに水が出ないときは

給水元栓以外の場所が凍っています。  
給水元栓を閉め、自然解凍を待つか、販売店または弊社窓口にご連絡ください。



# 長期間使用しないとき(水抜きのみしかた)

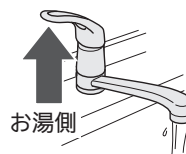
- 長期間使用しないときや、不在時に凍結のおそれのある場合は、機器の水抜きをしてください。
- お使いの機器によって、手順が異なります。  
SRT-2460シリーズの場合→このページをご覧ください。  
SRT-2060シリーズ、SRT-1660シリーズの場合→P10をご覧ください。

**注意** **必ず守る** 機器の水抜きをする場合、運転スイッチを「切」にし、機器が冷えてからおこなうやけど予防のため。機器の使用直後は、機器内のお湯が高温になっています。

## SRT-2460シリーズの場合

**1** 水抜き栓などから出るお湯(水)を受ける容器を準備する。(約1.2L出ます)

**2** ① 機器のガス栓と給水元栓を閉める。(ガス栓と給水元栓の位置→P7)  
② 浴槽内の水を完全に排水する。  
③ 台所・洗面所など、家中のすべての給湯栓を全開にする。



**3** ① リモコンの運転スイッチを「入」にし、追いだきスイッチを「入」にして、循環アダプターから水が出ることを確認する。(故障表示「562」「632」を表示しても異常ではありません)  
② 水が出なくなったら運転スイッチを「切」にする。

このあと、浴槽に水を流し込まない。

**4** ※ 水抜き栓を開けると、勢いよく水が飛び散る可能性があります。

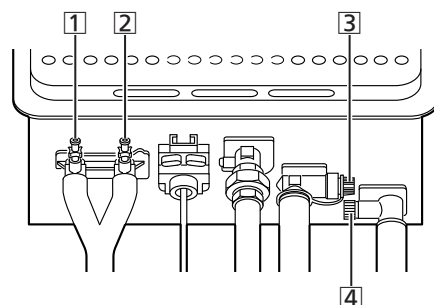
- ① 水抜き栓**1**②を少しずつ左に回して開ける。
- ② 水抜き栓(フィルター付き)**3**を左に回して外す。
- ③ 過圧防止安全装置(水抜き栓)**4**を左に回して開ける。
- ④ 約2分そのままにする。

**5** ① 運転スイッチを「入」にして、ふろ自動スイッチを「入」にする。(故障表示「562」「632」を表示しても異常ではありません)  
② そのまま約1分待ち、運転スイッチを「切」にする。

**6** 機器の電源プラグを抜く。  
**ぬれた手でさわらない**

**7** 完全に排水したことを確認したら、すべての水抜き栓・過圧防止安全装置(水抜き栓)・家中のすべての給湯栓を閉める。  
**確実に閉まっていることを確認する**

各水抜き栓は、保温材などで見えにくいことがあります。



水抜き栓**1**②



水抜き栓(フィルター付き)**3**



過圧防止安全装置(水抜き栓)**4**

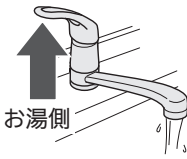


凍結による破損を予防する／長期間使用しないとき(水抜きのみしかた)

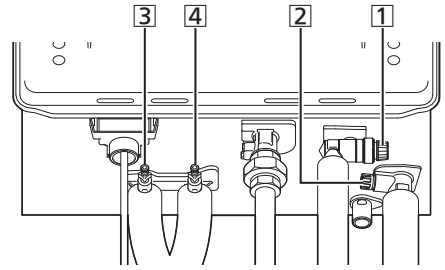
# 長期間使用しないとき(水抜きのしかた)(つづき)


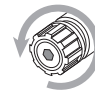

**注意** **必ず守る** 機器の水抜きをする場合、運転スイッチを「切」にし、機器が冷えてからおこなうやけど予防のため。機器の使用直後は、機器内のお湯が高温になっています。

## SRT-2060シリーズ、SRT-1660シリーズの場合

- 1** 水抜き栓などから出るお湯(水)を受ける容器を準備する。(約1.0L出ます)
- 2** ① 機器のガス栓と給水元栓を閉める。(ガス栓と給水元栓の位置→P7)  
② 浴槽内の水を完全に排水する。
- 3** ユーザー設定の番号18を「on」にして、機器の水抜きをする。(操作方法はリモコン操作編の「ユーザー設定」の説明をご覧ください)  
※ リモコンの表示画面が「ドットマトリクス」(P15)の場合は、リモコン操作編の「機器の水抜き」の設定をする。
  - このあと、浴槽に水を流し込まない。
  - 水抜きの途中で電源プラグを抜いたりブレーカーを落としたりしない。
  - 排水が始まったあとに水抜きを中止する場合は、運転スイッチを「入」にする。
- 4** 台所・洗面所など、家中のすべての給湯栓を全開にする。
 
- 5** ※ 水抜き栓を開けると、勢いよく水が飛び散る可能性があります。
  - ① 水抜き栓(フィルター付き)①を左に回して外す。
  - ② 過圧防止安全装置(水抜き栓)②を左に回して外す。
- 6** 手順**3**の操作から2分以上経過後(リモコンで「ピピッ」とお知らせ音が鳴ったあと)、水抜き栓**3**④を少しずつ左に回して開け、約6分そのままにする。
- 7** 機器の電源プラグを抜く。  
**ぬれた手でさわらない**
- 8** 完全に排水したことを確認したら、すべての水抜き栓・過圧防止安全装置(水抜き栓)・家中のすべての給湯栓を閉める。  
**確実に閉まっていることを確認する**

各水抜き栓は、保温材などで見えにくいことがあります。



水抜き栓 (フィルター付き)①	過圧防止安全装置 (水抜き栓)②	水抜き栓③④
		

## 水抜き後の再使用のとき

- 1** すべての水抜き栓・過圧防止安全装置(水抜き栓)・家中のすべての給湯栓が確実に閉まっていることを確認する。(水抜き栓の位置→P9,10)
- 2** 給水元栓を開ける。
- 3** 家中のすべての給湯栓を開け、水が出ることを確認してから閉め、機器や配管から水漏れがないかよく確認する。
- 4** ガス栓を開け、電源プラグを電源コンセントに差し込む。  
**ぬれた手でさわらない**
- 5** ポンプの呼び水をする。
  - ① 浴室リモコンの運転スイッチを「入」にして、ふろ自動スイッチを「入」にする。
  - ② 浴槽の循環アダプターから水が出てくることを確認する。  
※リモコンに「111」が出たときは、運転スイッチをいったん「切」にし、手順①よりやり直す。
  - ③ ふろ自動スイッチを「切」にする。(機器を使用しない場合は、運転スイッチを「切」にする)

# 日常の点検・お手入れのしかた

●点検・お手入れは定期的におこなってください。

<b>注意</b>	<b>必ず守る</b>	機器の点検・お手入れをする場合、運転スイッチを「切」にし、機器が冷えてからおこなうやけど予防のため。機器の使用直後は、機器内のお湯が高温になっています。
-----------	-------------	--

★の処置：販売店または弊社窓口へ連絡する。

**点検**  
排気口にススがついていないか？ →**Ⓐ**  
ついている場合：★

**点検**  
【排気方向を上方へ変更するカバーを取り付けている場合】  
カバーに雪が積もっていないか？ →**Ⓐ**  
積もっている場合は、除雪する。

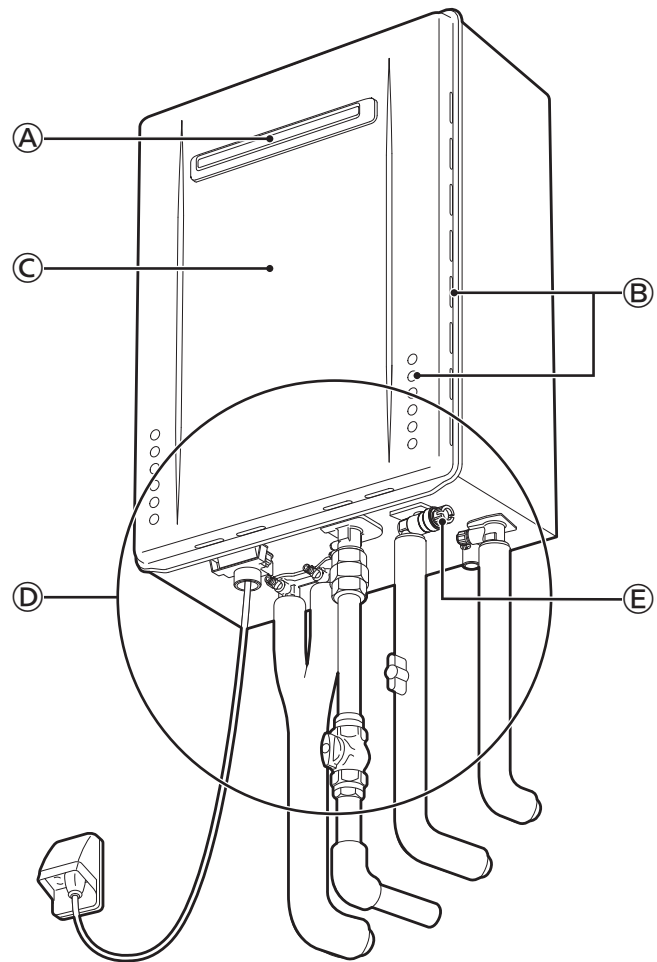
**点検**  
排気口・給気口がホコリなどでふさがっていないか？  
→**Ⓐ****Ⓑ**  
ふさがっている場合は、掃除する。

**点検**  
機器外装に異常な変色はないか？ →**Ⓒ**  
現象があった場合：★

**点検**  
●機器から異常音が聞こえないか？ →**Ⓒ**  
●機器・配管から水漏れはないか？ →**Ⓓ**  
現象があった場合：  
「故障・異常かな？と思ったら」のP15「機器全般」を確認する。それでもなおおかしいときは、販売店または弊社窓口へ連絡する。

**点検**  
機器や排気口のまわりに洗濯物・新聞紙・木材・灯油・スプレー缶など、燃えやすいものを置いていないか？  
燃えやすいものを置かない。

**点検**  
機器外装の下部周辺などにサビや穴開きはないか？  
→**Ⓓ**  
現象があった場合：★  
※海に近く潮風が当たりやすい地域の場合、潮風によって、機器本体および配管接続部にサビが発生する場合があります。サビがひどい場合は、機器本体内部への影響も考えられますので、点検(有料)をおすすめします。



(例：SRT-2060AWX)

**点検**  
【配管カバーまたは据置台がある場合】  
配管カバーまたは据置台のフロントカバーにガタつきやゆるみがないか？  
ガタつきやゆるみがないよう、ネジをしっかりと締める。

(つづく)

長期間使用しないとき(水抜き)のしかた／水抜き後の再使用のとき／日常の点検・お手入れのしかた

# 日常の点検・お手入れのしかた(つづき)

## お手入れ リモコン

リモコンの表面が汚れたときは、湿った布で軽くふいてください。

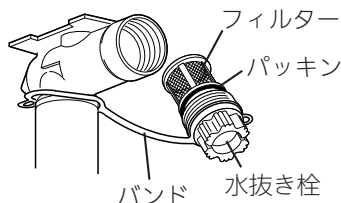
## お手入れ 外装の汚れ →㉔

ぬれた布で落としたあと、充分水気をふき取ってください。特に汚れのひどいときには、中性洗剤を使用してください。

## お手入れ 水抜き栓のフィルター →㉕

水抜き栓のフィルターにゴミなどが詰まると、お湯の出が悪くなったりお湯にならない場合がありますので、以下の方法で掃除をしてください。

- ①水抜き栓から出る水(お湯)を受ける容器を準備する。
- ②機器の給水元栓(P7)を閉める。
- ③台所・洗面所など、すべての給湯栓を開ける。
- ④水抜き栓を左に回して外す。※1 ※2
- ⑤水抜き栓を、配管とつながっているバンドから外す。



- ⑥フィルター部分を歯ブラシなどで水洗いする。※3
- ⑦元どおりに水抜き栓を取り付ける。
- ⑧すべての給湯栓を閉める。
- ⑨給水元栓を開け、水抜き栓の周囲に水漏れがないことを確認する。

- ※1 このとき水(お湯)が出るので注意してください。  
※2 水抜き栓が固くて回らない場合は、コインなどを水抜き栓の切り欠きに差し込んで、回してみてください。  
※3 水抜き栓からフィルターが外れた場合は、水抜き栓とフィルターのパッキンをなくさないように注意してください。

## お手入れ おふろの配管

- ポンプで浴槽の水を循環させるため、湯あかはたまりにくくなっていますが、雑菌などが気になる場合は市販のお風呂がま洗剤をお試しください。(お風呂がま洗剤の説明書に従って正しく洗浄してください)
- お風呂配管クリーンによって配管内の残り湯を押し出すことができます。(リモコン操作編の取扱説明書をご覧ください)

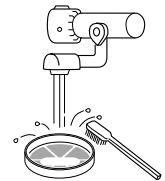
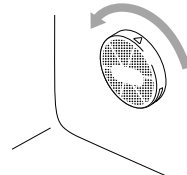
## お手入れ 循環アダプターのフィルター (月に1度くらい)

フィルターが詰まると、おふろの温度がご希望の温度にならないおそれがありますので、以下の方法で必ずこまめに掃除してください。

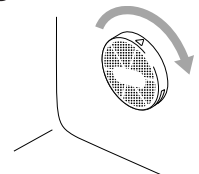
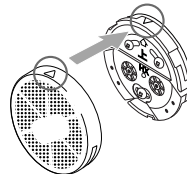
※リモコンの運転スイッチを「切」にしてからおこなってください。

※フィルターは必ず正常に取り付けて使用してください。外したままや、正常に取り付けられていない状態で使用すると、機器が故障することがあります。

- ①循環アダプターのフィルター
- ②歯ブラシなどで水洗いする



- ③△同士を合わせてはめ込む
- ④右に止まるまで回して固定する



(循環アダプターの形状は、異なる場合があります)

## ● 定期点検のおすすめ(有料)

ご使用上支障がない場合でも、不慮の事故を防ぎ、安心してより長くご使用いただくために、年1回程度の定期点検をおすすめします。なお、給水用具(逆流防止装置)に関しては、日本水道協会発行の給水用具の維持管理指針に示されている定期点検の実施をおすすめします。時期は4~6年に1回程度をおすすめします。点検は販売店にご相談ください。

# あんしん点検について

## 機器の長期間ご使用時の「あんしん点検」(有料)のおすすめ

お買い上げいただいた製品は、長期間使用すると、経年劣化によって安全上支障が生じお客さまに危害を及ぼすおそれがあります。本製品は、使用期間の目安として「設計上の標準使用期間」を設けています。「設計上の標準使用期間」を超えてのご使用は、経年劣化による事故発生の危険度が高くなりますので、継続して使用される場合は、安全確保のために「あんしん点検」(有料)を受けてください。

### ● あんしん点検について

あんしん点検は、ノーリツまたはノーリツが委託した事業者が行います。

#### 【点検お知らせ機能 搭載について】

一般的な使用で10年相当使用すると、点検時期になったことをお知らせします。(P16「888」)

#### 【あんしん点検の内容について】

- あんしん点検は、お客さまの任意で受検していただく有料の点検です。
- 点検基準は、消費生活用製品安全法省令に定められた法定点検の基準を参考に、当社で設定しています。
- あんしん点検の結果は、点検結果表にてお知らせします。
- 点検の結果、不適合となった場合には可能な限りの選択肢をお知らせします。この場合、整備(修理を含む)を行って使用を継続するかどうかはお客さまの判断となります。  
※製品の修理に必要な補修用性能部品の保有期間は、裏表紙をご覧ください。
- あんしん点検は、点検時点での製品の安全を確認するためのもので、製品の延命や性能の保証を延長するものではありません。

#### 【あんしん点検の料金について】

点検料金は、お客さまにご負担いただけます。また、点検の結果、整備が必要となった場合は、別途整備費用(有料)が発生いたします。点検料金は技術料、出張料などを合計した金額となります。

なお、あんしん点検の料金設定の基準やサポート拠点については、下記のアドレスからご覧いただけます。

<http://www.noritz.co.jp/product/aftersupport/hosyu.html>

### ● 点検の時期について

本製品は、設計上の標準使用期間<sup>※</sup>を10年と算定しておりますので、ご使用開始から10年前後をめどに「あんしん点検」をお受けいただくことをおすすめいたします。

※設計上の標準使用期間とは、標準的な使用条件の下で、適切な取り扱いで使用し、適切な維持管理が行われた場合に、安全上支障なく使用することができる標準的な期間として設計上設定される期間になります。「無料修理保証期間」とは異なりますのでご注意ください(無料修理保証期間は無料修理保証書を参照願います)。

### ● お客さま情報の登録について

製品安全に関する情報や点検に関する情報を提供させていただくために、お客さま情報を登録されることをおすすめします。同梱の所有者票の返信もしくはインターネットにて、お客さま情報の登録ができます。

ご登録いただいたお客さま情報は、個人情報保護法および当社規定により適切な安全対策のもとに管理し、任意点検やリコール等の製品安全に関するお知らせをする場合以外には使用いたしません。

インターネットでの登録は、右記のアドレスへアクセスしてください。 <https://reg.noritz.co.jp/nr/>



# 故障・異常かな?と思ったら

● リモコン操作編の取扱説明書の内容も併せてご覧ください。

## 絵表示の説明

- ❓ こんなときは(状況)
  - こんなことが考えられます(原因)
- こうしてください(処置)
- [リモコン操作編へ](#) リモコン操作編の取扱説明書をご覧ください

## お湯・シャワー

- ❓ 給湯栓を開いてもお湯が出てこない、お湯にならない
  - リモコンに3桁の英数字が点滅していないか確認する。  
→点滅していれば、P16を確認し、必要な処置をする。
  - ガス栓・給水元栓が全開になっていない。  
→ガス栓・給水元栓を全開にする。
  - 断水している。  
→復旧を待つ。
  - ガスメーター(マイコンメーター)がガスを遮断している。  
→ガス事業者に連絡する。
  - LPガスの場合、ガスがなくなっている。  
→他のガス器具が使用できるか確認し、使用できなければガスがなくなっているの、ガス事業者に連絡する。
  - 水抜き栓のフィルターにゴミなどが詰まっている。  
→P12の方法でお手入れする。
  - 凍結している。  
→P8「凍結して、お湯や水が出なくなったら」を確認し、必要な処置をする。
  - 夏場などの水温が高いときは、ぬるいお湯を少量だそうとすると、お湯になりません。  
→給湯温度を上げるか、給湯栓をもっと開いて使用する。

- ❓ 給湯栓を絞ると水になった
  - 給湯栓から流れるお湯の量が1分間に約3.5L以下になったとき消火します。給湯栓をもっと開いてお湯の量を多くすれば、お湯の温度は安定します。  
→異常ではありません。

- ❓ お湯がぬるい
  - サーモスタット式混合水栓の場合は、リモコンの給湯温度をハンドルの温度より約10℃高く設定すると、ちょうどよくなります。  
→異常ではありません。

- ❓ 設定温度より熱いお湯が出る
  - 夏場などの水温が高いときは、ぬるいお湯を出そうとすると、お湯の温度が設定温度より高くなる場合があります。  
→給湯栓をもっと開いて使用する。
  - 少量のお湯を出そうとすると、お湯の温度が設定温度より高くなる場合があります。  
→もう少し給湯栓を開いて使用する。

- ❓ 熱くなったりぬるくなったり温度が安定しない
  - 夏場などの水温が高いときは、ぬるいお湯を少量出そうとすると、温度が安定しません。  
→給湯温度を上げるか、給湯栓をもっと開いて使用する。

- ❓ 給湯栓から出るお湯の量が変化する
  - お湯を使用中に、他の場所でお湯を使用したりふる自動や追いだきをする、お湯の量が減る場合があります。  
→異常ではありません。  
他の場所での使用をやめたり、ふる自動や追いだきが終わると、元に戻ります。
  - 水道の圧力や配管条件によっては、お湯の量が変化する場合があります。また、水栓の種類によっては、初め多く出てその後安定するなど、お湯の量が変化するものがあります。  
→異常ではありません。
  - お湯の温度を安定させるため、お湯の出はじめは少なく出し、安定するとお湯をたくさん出すように機器側で制御します。  
→異常ではありません。

- ❓ お湯が白くにごって見える
  - 水中に溶け込んでいた空気が熱せられ、細かい泡となって出てくる現象で、無害なものです。  
→異常ではありません。

## お風呂

- ❓ お風呂のお湯がぬるい、お風呂のお湯が熱い
  - 浴槽の循環アダプターのフィルターに、ゴミや毛髪が詰まっている。  
→P12の方法でお手入れする。
  - 浴槽の循環アダプターのフィルターが確実に取り付けられていない。  
→P12の方法で確実に取り付ける。

- ❓ 設定したふる湯量どおりに沸き上がらない
  - 浴槽の循環アダプターのフィルターに、ゴミや毛髪が詰まっている。  
→P12の方法でお手入れする。
  - 【全自動タイプの場合】  
循環アダプターのフィルターをお手入れしてもなお問題のあるときは、記憶しているふる湯量(水位)が合っていない可能性があります。  
→[リモコン操作編へ](#)「設定したふる湯量にならないときは(水位のリセット)」の方法で水位をリセットする。
  - 【自動タイプの場合】  
残り湯をふる自動で沸かし直すと、設定した湯量どおりになりません。  
→[リモコン操作編へ](#)「残り湯を沸かし直す」の自動タイプの項目を確認する。

- ❓ お湯はりのはじめに水が出る
  - 配管内にたまっていた水(お湯)がさめて、お湯はりのはじめに出る場合があります。  
→異常ではありません。
  - 【全自動タイプの場合】  
水温が高いときや、ふる温度を低く設定しているときは、お湯はりのはじめに水が出る場合があります。  
→異常ではありません。

- ❓ 沸かしはじめに、浴槽の循環アダプターから「ボコ、ボコ」と空気の出る音がある
  - お風呂の配管などにたまった空気が出る音です。  
→異常ではありません。

### ? ふろ自動や追いだきの沸き上がりがいつもより遅い お湯はり(ふろ自動、たし湯)が途中で停止した

- ふろ自動と給湯を同時に使うと、お湯の出をよくするためにお湯はりを一時中断します。そのため、沸き上がりが遅くなったり、お湯はりが途中で停止したりします。

→異常ではありません。

【SRT-2060シリーズ、SRT-1660シリーズの場合】  
お湯はりを中断しないように変更できます。

リモコン操作編へ ユーザー設定の番号12の設定を変更する。

※リモコンの表示画面が「ドットマトリクス」(ページ下部参照)の場合は、メニューの「お湯を使った時のお湯はり(ふろ自動・たし湯)の一時中断」の設定を変更する。

【SRT-2460シリーズの場合】

お湯はりを中断しないように変更することはできません。

### ? 浴槽の循環アダプターからお湯が出たり止まったりする

- ふろ自動スイッチを「入」にすると、残り湯の量を確認するためにポンプが作動し、しばらくは循環アダプターからお湯が出たり止まったりします。

→異常ではありません。

### ? おふろを使用していないのに 浴槽の循環アダプターからお湯(水)が出る

- 凍結予防のためポンプが作動し、配管に残っている水が循環アダプターから出る場合があります。

→異常ではありません。

- 【全自動タイプの場合】

浴槽のお湯(水)を排水中、自動ふろ配管クリーンがはたらくと、循環アダプターからお湯が出ます。

→異常ではありません。

- 【SRT-2460シリーズの場合】

お湯を使うと、機器内があたためられて、配管に残っている水が循環アダプターから出る場合があります。

→異常ではありません。

### ? 追いだきしてもふろ温度が上がらない

- ふろ温度の上限を設定している。

→リモコン操作編へ ユーザー設定の番号20の設定を確認する。

※リモコンの表示画面が「ドットマトリクス」(ページ下部参照)の場合は、メニューの「ふろ最高温度」の設定を確認する。

### ? 追いだきができない、追いだきが途中で停止した

- 浴槽の循環アダプターのフィルターに、ゴミや毛髪が詰まっている。

→P12の方法でお手入れする。

- 断水している。(断水すると、浴槽にためている水が機器に逆流するのを防ぐために、残り湯の追いだきはできないしくみになっています)

→復旧を待つ。

## 機器全般

### ? 寒い日に排気口から湯気(白い煙のようなもの)が出る

- 冬に吐く息が白く見えるように、排気ガス中の水蒸気が白く見えます。

→異常ではありません。

### ? 機器から水漏れしている

- 機器内に高い圧力が生じたとき、過圧防止安全装置がはたらき、過圧防止安全装置付の水抜き栓から水滴が落ちることがあります。

→異常ではありません。

### ? 使用していないのに音がする

- 【運転を停止しても、しばらくの間機器から音がする場合】  
【運転スイッチを「入」「切」したり、給湯栓を開閉したり、機器の使用後しばらくするとクックッ、クーという音がする場合】

再使用時の点火をより早くするため、また、再使用時にお湯の温度を早く安定させるために機器が作動している音です。

→異常ではありません。

- 【機器からウーンという音がする場合】

ポンプが自動的に作動する音です。

- 追いだき終了後(お湯をまぜるため)
- ふろ予約時の予約時刻1~2時間前(残り湯チェックのため)
- 気温が低いとき(凍結予防のため)

→異常ではありません。

### ? 水が青く見える 浴槽や洗面台が青く変色した

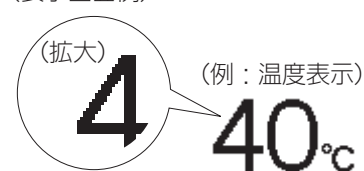
- 水中に含まれる微量の銅イオンと、人体のあかやせっけんなどに含まれる脂肪酸とが反応して、浴槽や洗面台が青く着色することがあります。

→こまめに掃除をして湯あかやせっけん成分を洗い流すことで、これを予防できます。

## ●「ドットマトリクス」の表示画面

- 表示画面が、右記のように小さな点(ドット)の集まりで構成されている場合は、お使いのリモコンの表示画面は「ドットマトリクス」です。

(表示画面例)



# リモコンに3桁の英数字が点滅しているとき <故障表示>

●不具合が生じたとき、リモコンに故障表示が点滅します。下表に応じた処置をしてください。

お客さまで対処できるもの		原因 → 処置
002	<ul style="list-style-type: none"> <li>初めてふろ自動するとき、浴槽に試運転時の水などが残っていた</li> <li>→①再度ふろ自動スイッチを押す。(故障表示消灯)</li> <li>②次回ふろ自動をするとき、浴槽内に残り湯がない状態でおこなう。(それ以降は残り湯があってもふろ自動できます)</li> </ul>	
011	<ul style="list-style-type: none"> <li>連続60分以上給湯した</li> <li>→①給湯栓を閉める。</li> <li>②運転スイッチを「切」にし、再度「入」にして使用する。</li> </ul>	
012	<ul style="list-style-type: none"> <li>連続90分以上追いだきした</li> <li>→①運転スイッチを「切」にし、再度「入」にする。</li> <li>②浴槽のお湯の温度が高温になっている場合は、安全のため点検を受ける。</li> </ul>	
032	<ul style="list-style-type: none"> <li>浴槽の排水栓の閉め忘れ</li> <li>※リモコンの音声「おふろの栓を確認してください」でもお知らせします。</li> <li>→①浴槽の排水栓を閉める。</li> <li>②再操作をする。表示・音声がでなければ正常。</li> </ul>	
111 112	<ul style="list-style-type: none"> <li>■【111】給湯側の点火エラー</li> <li>■【112】ふろ側の点火エラー</li> <li>→①運転スイッチを「切」にする。</li> <li>②以下の事項を確認して問題があれば処置する。 <ul style="list-style-type: none"> <li>・ガス栓が開いていなければ、きっちり止まるまで開ける。</li> <li>・ガスマーター(マイコンメーター)がガスを遮断していたら、ガス事業者に連絡する。</li> <li>・LPガスがなくなっていたら(他のガス器具が使用できなかったら)、ガス事業者に連絡する。</li> </ul> </li> <li>③【111】運転スイッチを「入」にし、給湯栓を開いて表示が出なければ正常。</li> <li>■【112】運転スイッチを「入」にし、追いだきスイッチを「入」にして表示が出なければ正常。</li> </ul>	
161	<ul style="list-style-type: none"> <li>お湯の温度が設定温度より異常に上がりすぎた</li> <li>→①給湯栓を閉める。</li> <li>②運転スイッチを「切」にし、再度「入」にする。</li> <li>③給湯栓をもっと開いて使用する。</li> </ul>	
562	<ul style="list-style-type: none"> <li>断水などで水が通っていない(ふろ自動、追いだき、たし湯、たし水するとき)</li> <li>→①給水元栓が開いているか、断水していないか(水栓から水が出るか)を確認する。</li> <li>②運転スイッチを「切」にし、通水を確認してから再度「入」にして使用する。</li> </ul>	
632	<ul style="list-style-type: none"> <li>おふろの追いだきするとき、浴槽のお湯(水)が足りない</li> <li>→①運転スイッチを「切」にし、再度「入」にする。</li> <li>②浴槽の循環アダプターの上までお湯(水)を入れてから追いだきをする。</li> <li>■循環アダプターのフィルターが詰まっているか、正常に取り付けられていない</li> <li>→①循環アダプターのフィルターを確認する。(詰まっているか、正常に取り付けられているか)</li> <li>②運転スイッチを「切」にし、再度「入」にして使用する。</li> </ul>	
900 901 902	<ul style="list-style-type: none"> <li>■ 燃焼に異常が生じた</li> <li>→運転スイッチを「切」にし、再度「入」にする。(リセットできない、またはリセットしてもたびたび表示が出る場合は、修理を依頼してください)</li> </ul>	

販売店または弊社窓口にご連絡が必要です		原因 → 処置
101 102	<ul style="list-style-type: none"> <li>■ 給排気に異常が生じ、安全のために能力を低下させている</li> <li>→機器は使用できますが、安全のため点検を受けてください。</li> </ul>	
661	<ul style="list-style-type: none"> <li>■ 水量を調節する装置に異常が生じた</li> <li>→SRT-2060シリーズ・SRT-1660シリーズの場合、機器は使用できません。販売店または弊社窓口にご連絡ください。</li> <li>→SRT-2460シリーズの場合、しばらく使用はできますが、必ず販売店または弊社窓口にご連絡ください。</li> <li>※ただし、お湯の出はじめやお湯の量を変更したときに、設定温度よりも熱いお湯が出たり、高温のお湯が出る場合は、すぐに使用をやめ、販売店または弊社窓口にご連絡ください。</li> </ul>	
888	<ul style="list-style-type: none"> <li>■ 一般的な使用で10年相当使用されたため「点検お知らせ機能」がはたらいでお知らせ</li> <li>【故障ではありません】</li> <li>→使用はできますが、安全のため点検(有料)を依頼してください。</li> <li>依頼先：0120-026-884</li> <li>(受付時間/365日 8:00~21:00)</li> </ul>	
991 992	<ul style="list-style-type: none"> <li>■ 燃焼に異常が生じた</li> <li>→機器は使用できません。販売店または弊社窓口にご連絡ください。</li> </ul>	
<ul style="list-style-type: none"> <li>・このページ以外の表示が出るとき</li> <li>・「お客さまで対処できるもの」の処置をしても、表示がくりかえし出るとき</li> <li>・その他、わからないとき</li> </ul>		→販売店または弊社窓口にご連絡ください。

# 主な仕様

- 本仕様は改良のためお知らせせずに変更することがあります。
- 出湯能力は湯水混合の計算値です。ただし、水圧、給湯配管の条件、お湯の設定温度によって多少異なります。
- 使用ガスはJISに規定する標準ガス、標準圧力での値です。
- 機種によっては、該当しないガス種もあります。

## ●仕様表

### 24号

全自動	製品名	SRT-2460AWX	SRT-2460AWX-T	SRT-2460AWX-TB	SRT-2460AWX-H	SRT-2460AWX-TF
	型式名	SRT-2460AWX-PS SRT-2460(S)AWX	SRT-2460(S)AWX-T	SRT-2460(S)AWX-TB	SRT-2460(S)AWX-H	SRT-2460(S)AWX-TF
自動	製品名	SRT-2460SAWX	SRT-2460SAWX-T	SRT-2460SAWX-TB	SRT-2460SAWX-H	SRT-2460SAWX-TF
	型式名	SRT-2460SAWX-PS SRT-2460(S)AWX	SRT-2460(S)AWX-T	SRT-2460(S)AWX-TB	SRT-2460(S)AWX-H	SRT-2460(S)AWX-TF
設置方式 屋外設置形						
水圧 使用水圧<MPa> 0.1~1.0(1.0~10.0kgf/cm <sup>2</sup> )<推奨水圧 約0.2~0.5(約2.0~5.0kgf/cm <sup>2</sup> )>						
作動水圧<kPa> 10(0.1kgf/cm <sup>2</sup> )						
最低作動流量<L/分> 3.5						
外形寸法<mm> 高さ605×幅464×奥行240						
質量<本体><kg> 27.0 28.0 27.0 28.0						
接続	ふろ(行き・戻り)	R1/2				
	給湯・給水	R3/4				
ガス 都市ガス12A,13A...R3/4 LPガス...R1/2						
電源 AC100V(50/60Hz)						
消費電力(50/60Hz)<W> 155/180 165/190 190/220						
待機時消費電力 2.8						
凍結予防ヒーター 139						

### 20号

全自動	製品名	SRT-2060AWX	SRT-2060AWX-T	SRT-2060AWX-TB	SRT-2060AWX-H
	型式名	SRT-2060AWX-PS SRT-2060(S)AWX	SRT-2060(S)AWX-T	SRT-2060(S)AWX-TB	SRT-2060(S)AWX-H
自動	製品名	SRT-2060SAWX	SRT-2060SAWX-T	SRT-2060SAWX-TB	SRT-2060SAWX-H
	型式名	SRT-2060SAWX-PS SRT-2060(S)AWX	SRT-2060(S)AWX-T	SRT-2060(S)AWX-TB	SRT-2060(S)AWX-H
設置方式 屋外設置形					
水圧 使用水圧<MPa> 0.1~1.0(1.0~10.0kgf/cm <sup>2</sup> )<推奨水圧 約0.2~0.5(約2.0~5.0kgf/cm <sup>2</sup> )>					
作動水圧<kPa> 10(0.1kgf/cm <sup>2</sup> )					
最低作動流量<L/分> 3.5					
外形寸法<mm> 高さ600×幅469×奥行240					
質量<本体><kg> 22.5 23.0					
接続	ふろ(行き・戻り)	R1/2			
	給湯・給水	R1/2 または R3/4 (製品により異なります)			
ガス 都市ガス12A,13A...R3/4 LPガス...R1/2					
電源 AC100V(50/60Hz)					
消費電力(50/60Hz)<W> 85/85 100/100 95/95					
待機時消費電力 0.7					
凍結予防ヒーター 125					

### 16号

全自動	製品名	SRT-1660AWX	SRT-1660AWX-T	SRT-1660AWX-TB	SRT-1660AWX-H
	型式名	SRT-1660AWX-PS SRT-1660(S)AWX	SRT-1660(S)AWX-T	SRT-1660(S)AWX-TB	SRT-1660(S)AWX-H
自動	製品名	SRT-1660SAWX	SRT-1660SAWX-T	SRT-1660SAWX-TB	SRT-1660SAWX-H
	型式名	SRT-1660SAWX-PS SRT-1660(S)AWX	SRT-1660(S)AWX-T	SRT-1660(S)AWX-TB	SRT-1660(S)AWX-H
設置方式 屋外設置形					
水圧 使用水圧<MPa> 0.1~1.0(1.0~10.0kgf/cm <sup>2</sup> )<推奨水圧 約0.2~0.5(約2.0~5.0kgf/cm <sup>2</sup> )>					
作動水圧<kPa> 10(0.1kgf/cm <sup>2</sup> )					
最低作動流量<L/分> 3.5					
外形寸法<mm> 高さ600×幅469×奥行240					
質量<本体><kg> 22.5 23.0					
接続	ふろ(行き・戻り)	R1/2			
	給湯・給水	R1/2 または R3/4 (製品により異なります)			
ガス R1/2					
電源 AC100V(50/60Hz)					
消費電力(50/60Hz)<W> 70/70 80/80 75/75					
待機時消費電力 0.7					
凍結予防ヒーター 125					

リモコンに3桁の英数字が点滅しているときへ故障表示

主な仕様

(つづく)

# 主な仕様(つづき)

## ● 能力表

24号	使用ガス		1時間当たりのガス消費量(最大消費量) <kW>			出湯能力(最大時) <L/分>	
			給湯・ふろ同時使用	給湯	ふろ	水温+25℃上昇	水温+40℃上昇
	都市ガス	13A	61.6	51.4	14.0	24	15
	都市ガス	12A	57.4	47.9	13.0	22.5	14
	L P ガス		61.6	51.4	14.0	24	15

20号	使用ガス		1時間当たりのガス消費量(最大消費量) <kW>			出湯能力(最大時) <L/分>	
			給湯・ふろ同時使用	給湯	ふろ	水温+25℃上昇	水温+40℃上昇
	都市ガス	13A	54.8	42.1	12.8	20	12.5
	都市ガス	12A	50.9	39.2	11.9	18.5	11.5
	L P ガス		54.8	42.1	12.8	20	12.5

16号	使用ガス		1時間当たりのガス消費量(最大消費量) <kW>			出湯能力(最大時) <L/分>	
			給湯・ふろ同時使用	給湯	ふろ	水温+25℃上昇	水温+40℃上昇
	都市ガス	13A	43.7	33.6	12.8	16	10
	都市ガス	12A	40.7	31.3	11.9	15	9.5
	L P ガス		43.7	33.6	12.8	16	10



# 無料修理保証書

本書は、本書記載内容で無料修理をおこなうことをお約束するものです。お買い上げの日から下記保証期間中故障が発生した場合は、本書をご提示の上、お買い上げの販売店または、弊社窓口にご連絡ください。

お客さま	ご芳名	様	店名		
	ご住所		住所	扱者印	
お買い上げ日	平成	年	月	日	電話番号

B L 認 定 品	製 品 名	SRT-2460AWX	SRT-2060AWX	SRT-1660AWX
		SRT-2460AWX-PS	SRT-2060AWX-PS	SRT-1660AWX-PS
		SRT-2460AWX-T	SRT-2060AWX-T	SRT-1660AWX-T
		SRT-2460AWX-TB	SRT-2060AWX-TB	SRT-1660AWX-TB
		SRT-2460AWX-H	SRT-2060AWX-H	SRT-1660AWX-H
		SRT-2460AWX-TF		
		SRT-2460SAWX	SRT-2060SAWX	SRT-1660SAWX
		SRT-2460SAWX-PS	SRT-2060SAWX-PS	SRT-1660SAWX-PS
		SRT-2460SAWX-T	SRT-2060SAWX-T	SRT-1660SAWX-T
		SRT-2460SAWX-TB	SRT-2060SAWX-TB	SRT-1660SAWX-TB
		SRT-2460SAWX-H	SRT-2060SAWX-H	SRT-1660SAWX-H
		SRT-2460SAWX-TF		

## 〈保証対象部分・保証期間〉

- 保証対象部分：機器本体(リモコン含む)
- 保証期間：お買い上げ日より2年間。但し、下記部品については別途以下の年数を保証いたします。  
熱交換器・・・3年間(漏水は5年間)、機器本体内の電装基板・・・5年間

## 〈無料修理規定〉

- 取扱説明書、本体貼付ラベル等の注意書に従った正常な使用状態で、保証期間中に故障した場合には、弊社が無料修理致します。なお、離島及び離島に準ずる遠隔地への出張修理をおこなった場合には、出張に要する実費を申し受けます。
- 保証期間内に故障して無料修理を受ける場合は、お買い上げの販売店または、弊社窓口にご連絡の上、修理に際して本書をご提示ください。
- ご転居の場合は事前にお買い上げの販売店または、弊社窓口にご相談ください。
- ご贈答品等で本書に記入してあるお買い上げの販売店に修理の依頼ができない場合には、弊社窓口にご相談ください。
- 保証期間内でも次の場合には有料修理になります。
  - 取扱説明書、本体貼付ラベル等の注意書によらない使用上の誤り、及び不当な修理や改造による故障及び損傷。
  - お買い上げ後の専門業者以外による取付場所の移動、落下等による故障及び損傷。
  - 建築躯体の変形等機器本体以外に起因する当該機器の不具合、塗装の色あせ等の経年変化またはご使用に伴う摩耗等により生じる外観上の現象。
  - 火災、塩害、地震、風水害、雷、煤煙、降灰、酸性雨、腐食性等の有害ガス、ほこり、異常気象、異常電流、異常電圧、異常電磁波、異常周波数、ねずみ・鳥・くも・昆虫類等の侵入及びその他の天災、地変による故障及び損傷。
  - 水道管の錆び等異物の流入による故障及び損傷。
  - 車両、船舶に備品として搭載された場合に生じた故障及び損傷。
  - 工事説明書に指示する方法以外の工事設計または取付工事等が原因で生じた不具合、故障及び損傷。
  - 業務用(喫茶店、理美容院、飲食店、事務所等)でご使用になった場合。
  - 機器に表示してある以外の使用燃料・使用電源(電圧・周波数)でご使用になった場合。
  - 温泉水、井戸水、地下水を給水したことに起因する不具合。
  - 排水不良等による機器の冠水等に起因する不具合。
  - 本書のご提示がない場合。
  - 本書にお買い上げ年月日、お客さま名、販売店名の記入捺印のない場合、あるいは字句を書き替えられた場合。
- 本書は日本国内においてのみ有効です。This warranty is valid only in Japan.

保証責任者 **株式会社 J-URI** 神戸市中央区江戸町 93 番地

### ■お客さまへ

- この保証書をお受け取りになる時にお買い上げ日、販売店名、扱者印が記入・捺印してあることを確認してください。
- 本書は再発行いたしませんので紛失されないよう大切に保管してください。
- 無料修理期間経過後の故障修理等につきましては、取扱説明書の「アフターサービス」の項をご覧ください。
- この保証書によって保証書を発行している者(保証責任者)、およびそれ以外の事業者に対するお客さまの法律上の権利を制限するものではありません。

# アフターサービス

## ● サービスを依頼される時

【連絡していただきたい内容】

- ・製品名(機器に貼り付けてある銘板(P2)をご覧ください)
- ・お買い上げ日(保証書をご覧ください)
- ・異常の状況(故障表示など、できるだけ詳しく)
- ・ご住所、ご氏名、電話番号
- ・訪問ご希望日

※作業に危険を伴う場所に製品が取り付けられている場合は、アフターサービスをお断りすることがあります。  
(工事店にご相談ください)

【修理料金のしくみ】

修理料金は ①技術料 + ②部品代 + ③出張料 などで構成されています。

- ①診断・故障箇所の修理および部品交換・調整・試運転などの作業にかかる料金です。
- ②修理に使用した部品代金です。
- ③製品のある場所に技術者を派遣するための料金です。

## ● 保証について

この取扱説明書には保証書がついています。

必ず販売店名・お買い上げ日などが記入されているのを確認してください。

保証書の内容をよくお読みになったあとは、大切に保管しておいてください。

無料修理期間経過後の故障修理については、修理によって機能が維持できる場合、有料で修理いたします。

## ● 補修用性能部品の保有期間

この製品の補修用性能部品の保有期間は、製造打切後10年です。

なお、補修用性能部品とは、製品の性能を維持するための部品です。

## ● 移設される場合

転居などで機器を移設される時は、機器(銘板)に表示してあるガスの種類・電源(電圧・周波数)が移設先と合っているか必ずご確認ください。

不明のときは、移設先のガス事業者、販売店または弊社窓口にご相談ください。

ガスの種類の異なる地域へ移設される時は、機器の改造・調整が必要です。この改造・調整に伴う費用は、保証期間中でも有料です。

※ガスの種類によっては改造・調整できない場合があります。

## ● BL認定品について

BL認定品には、機器にBLマークを表示しています。

BL認定品は、「優良住宅部品」「瑕疵保証・賠償責任保険付」です。

ベターリビングお客様相談室の電話番号は「03-5211-0680」です。

(BLマーク)



修理・点検・商品についてのお問い合わせは・・・

株式会社ノーリツ  
コンタクトセンター

通話料金無料

0120-911-026

携帯電話からのお問い合わせは・・・ 0570-064-910 (通話料がかかります)

コンタクトセンターにおかけいただくと音声ガイダンスが流れますので、お問い合わせの内容によって番号をお選びください。

### ① 修理の受付・故障に関するお問い合わせ

#### ■ 修理受付センター

365日24時間 修理受付

※修理訪問は日中、地域により休日有り

FAX 078-928-4831

### ② 有償点検・所有者情報に関するお問い合わせ

#### ■ 点検センター

【受付時間】※土日祝日、夏期休暇、年末年始を除く

〈平日〉9:00~17:30

### ③ 商品に関するお問い合わせ・その他

#### ■ お客さま相談センター

【受付時間】※年末年始を除く

〈平日〉9:00~18:00

〈土曜・日曜・祝日〉9:00~17:00

FAX 078-921-5656

リモコンの表示画面に「88」または「888」が点滅する場合は

専用窓口 0120-026-884 (365日 8:00~21:00)

## 個人情報の

## 取り扱いについて

■ご連絡いただいた個人情報はお問い合わせ対応に必要な範囲で使用し、当社規定により厳格に管理します。なお、個人を特定できない情報に加工し、ノーリツグループのサービス向上や製品開発等に利用させていただきます。■ご連絡いただいた個人情報に誤りがある場合、当社からご連絡できない場合があります。■ご連絡いただいた個人情報は、以下の場合を除き、第三者に開示・提供致しません。(1)修理や各種ご案内・お問い合わせ対応のために当社関係会社や販売店等へ連絡する場合(2)機密保持契約を締結した外部業者に業務を委託する場合(3)法令等にもとづく場合 ■お客さまご自身の個人情報の開示・訂正・利用停止等に関しては、弊社総務部 個人情報担当(TEL 078-391-3361 受付時間/平日9:00~17:00)にご連絡願います。